

A) Foro viti fissaggio cerniera allo stipite

A) Fixing hole for the hinge to the frame

B) Fori asolati per regolazione verticale e fissaggio della cerniera alla porta

B) Oval holes for vertical adjustment and fixing to the door

C) Viti di fissaggio regolazione profondità

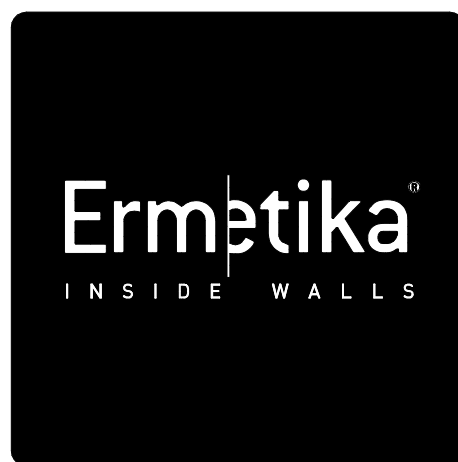
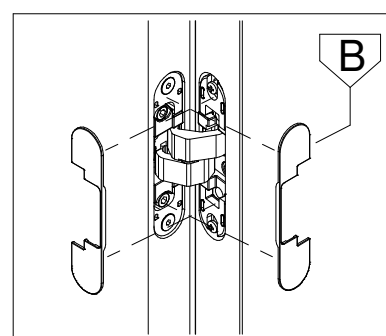
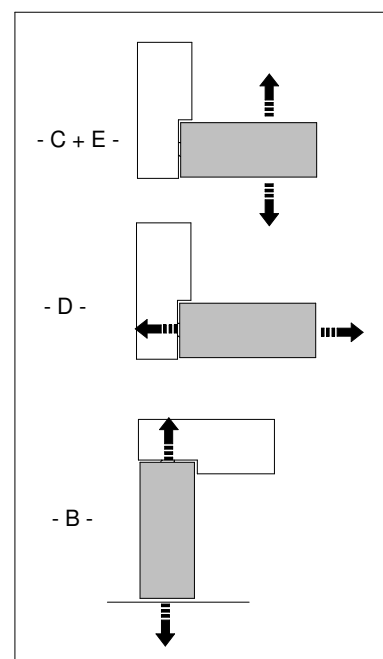
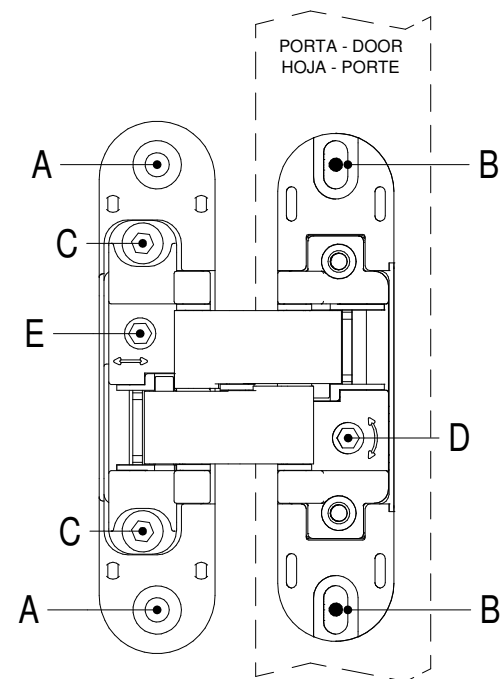
C) Fixing screw of depth adjustment

D) Vite auto-bloccante per regolazione laterale

D) Self-locking screw for lateral adjustment

E) Eccentrico regolazione profondità

E) Excentric system for depth adjustment



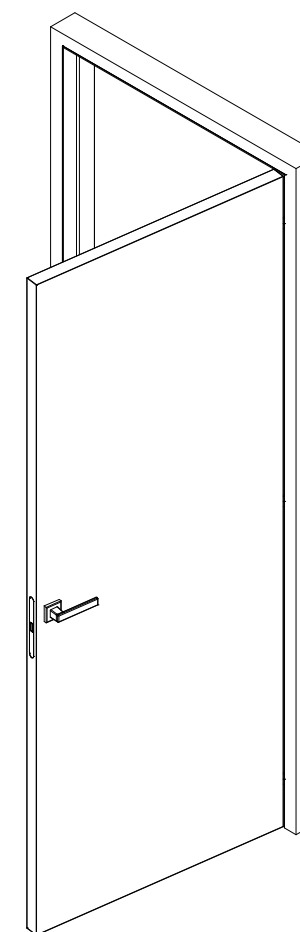
T. +39 (0)883535781

info@ermetika.it

www.ermetika.it

www.youtube.com/ermetikasrl

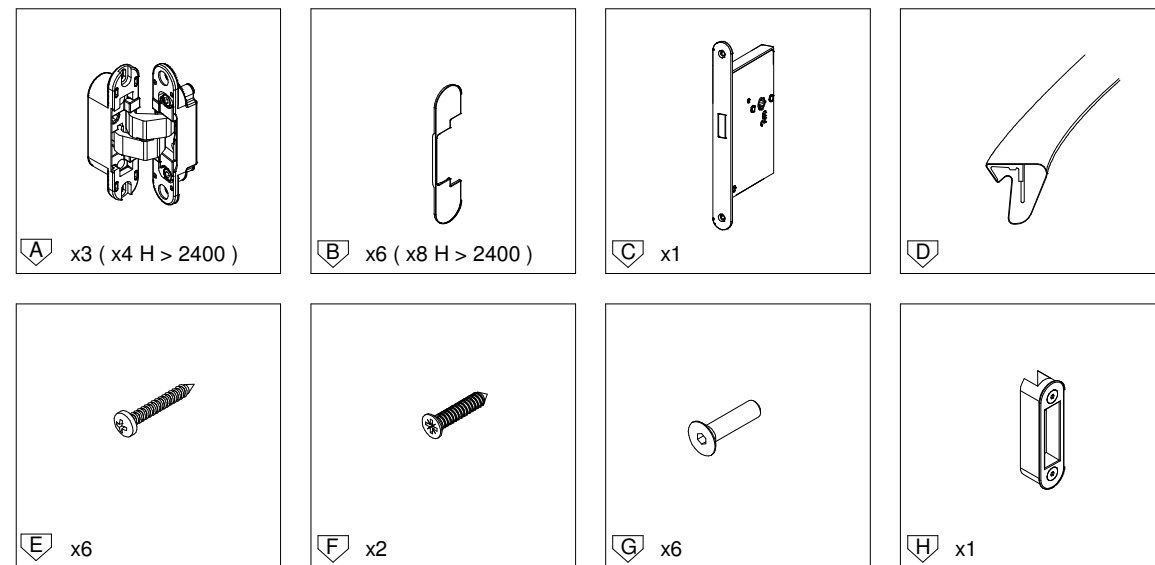
Ermetika © all rights reserved. The reproduction and total or partial use, in any form and/or with any means, of the documentation is allowed to nobody without a written permission by Ermetika Srl.



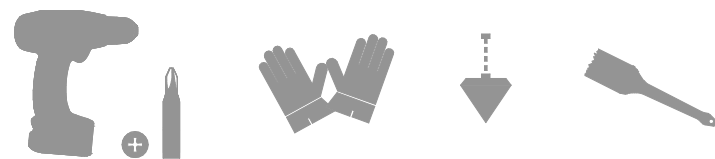
ISTRUZIONE MONTAGGIO ANTA - DOOR INSTALLATION INSTRUCTION
INSTRUCTIONS POUR INSTALLATION DE LA PORTE-
INSTRUCCIONES PARA INSTALACION DE LA PUERTA

Absolute Swing

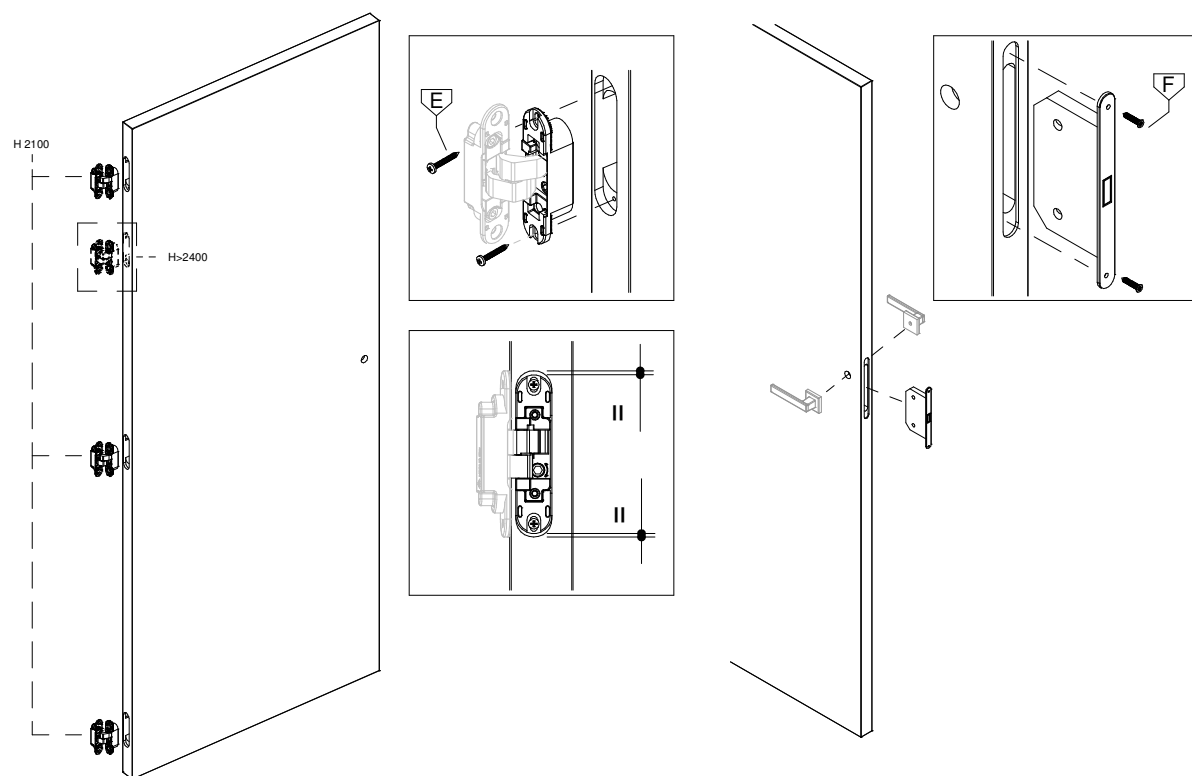
Dotazione - Standard equipment - Equipement standard - Equipo standard



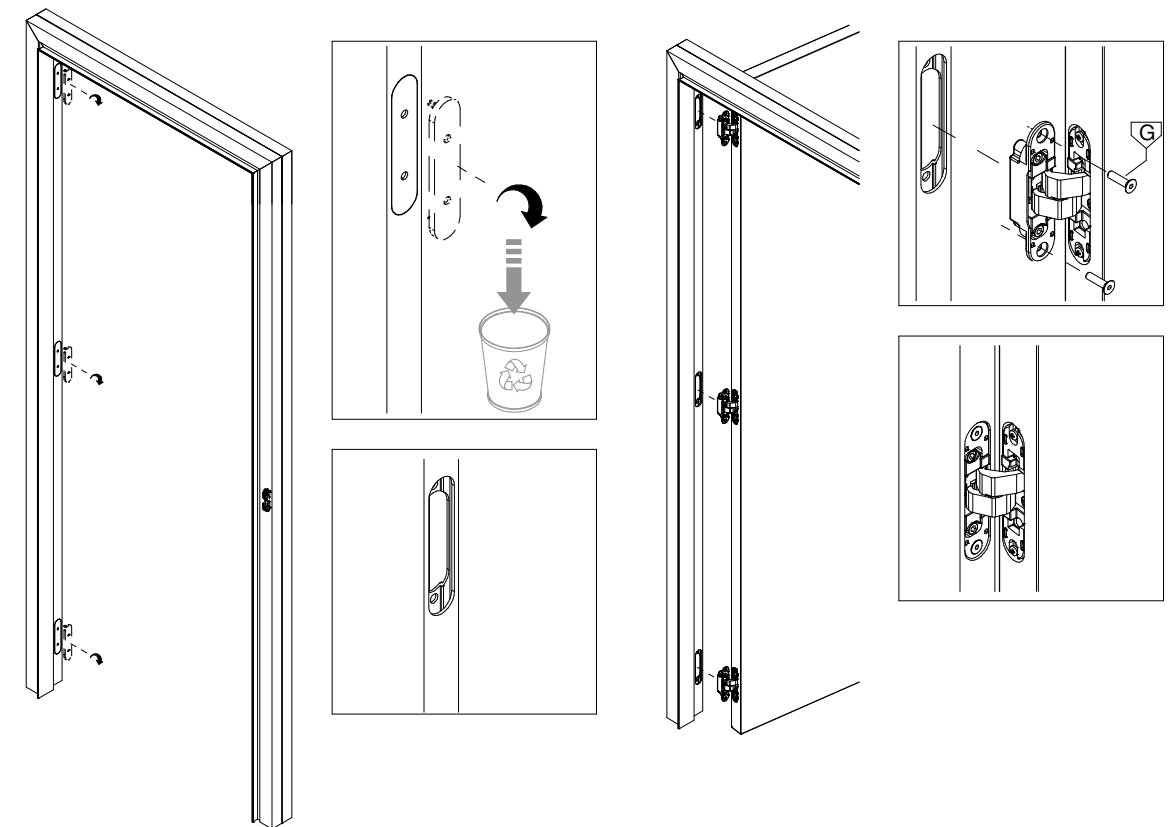
Attrezzatura - Tools - Outils - Herrajes



1.1 installazione ferramenta - Hardware kit setup - Installation quincallerie de porte
 Installacion herrajes



1.2 - Installazione anta su telaio - door setup - installation de la porte - installacion de la hoja



2.1 - Regolazione incontro su telaio - striking plate calibration
 Etalonnage de la gache sur le cadre - Calibration de golpe de puerta

