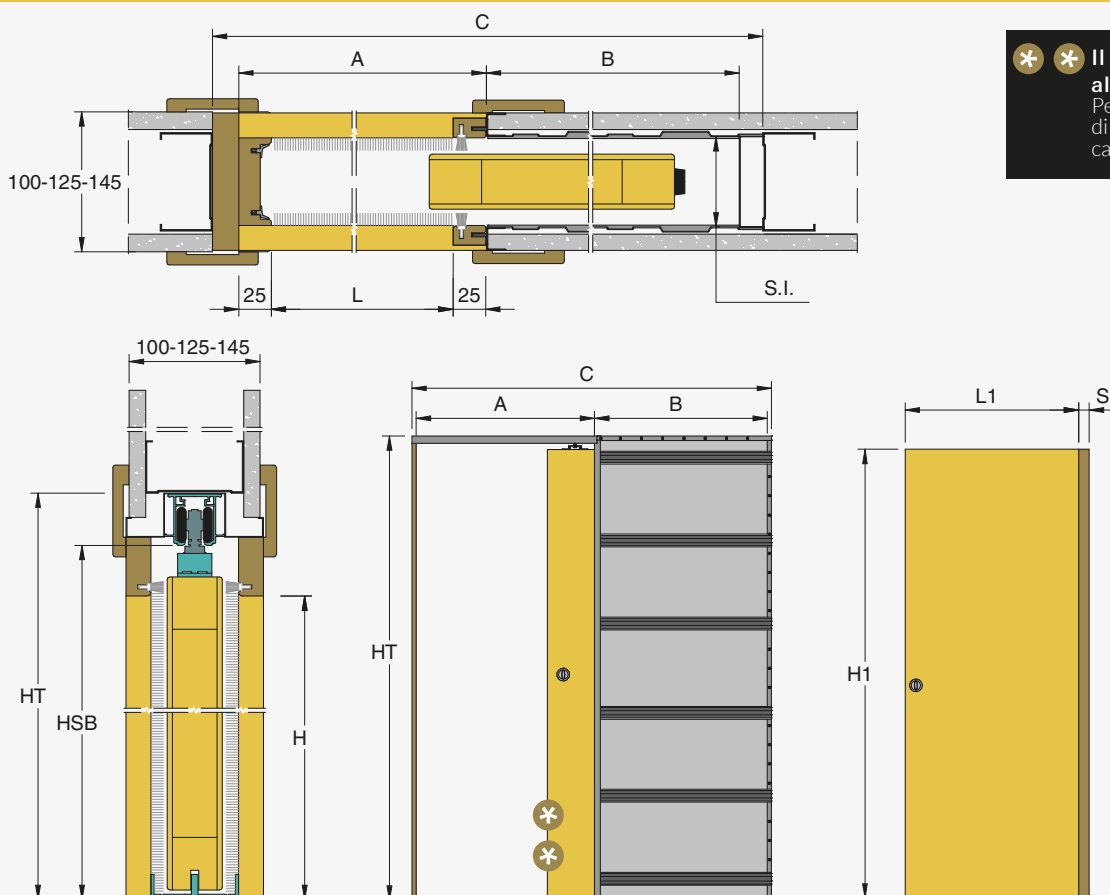




# Evolution

DIMENSIONI STANDARD: **EVSC**  
 FUORI STANDARD IN LARGHEZZA: **EVSCW**  
 FUORI STANDARD IN LARGHEZZA E ALTEZZA: **EVSCY**



**\* \*** Il pannello sparisce del tutto all'interno della parete.  
 Per questioni antinfortunistiche si consiglia di mantenere la maniglia al di fuori del cassonetto facendo sporgere la porta.

LUCE PASSAGGIO L x H	MISURA PORTA L1 x H1	L+STIPITI A	CASSONETTO B	INGOMBRO C x HT	H SOTTO BINARIO HSB
600 x 2000/2100/2400	615 x 2010/2110/2410	650	620	1320 x 2090/2190/2490	2050/2150/2450
700 x 2000/2100/2400	715 x 2010/2110/2410	750	720	1520 x 2090/2190/2490	2050/2150/2450
800 x 2000/2100/2400	815 x 2010/2110/2410	850	820	1720 x 2090/2190/2490	2050/2150/2450
900 x 2000/2100/2400	915 x 2010/2110/2410	950	920	1920 x 2090/2190/2490	2050/2150/2450
1000 x 2000/2100/2400	1015 x 2010/2110/2410	1050	1020	2120 x 2090/2190/2490	2050/2150/2450
1100 x 2000/2100/2400	1115 x 2010/2110/2410	1150	1120	2320 x 2090/2190/2490	2050/2150/2450
1200 x 2000/2100/2400	1215 x 2010/2110/2410	1250	1220	2520 x 2090/2190/2490	2050/2150/2450

Per esigenze produttive i controllelai fuori standard potrebbero presentare caratteristiche tecniche diverse dal modello Evolution.

Per controllelai con dimensioni di larghezza e altezza differenti da quelle indicate in tabella richiedere fattibilità all'ufficio tecnico: tecnico@ermetika.it



## MISURE REALIZZABILI

### LARGHEZZA

PARETE 100: L da 600 a 1200 mm per H ≤ 2100 mm  
 L da 600 a 1000 mm per H > 2100 mm

PARETE 125/145: L da 600 a 1500 mm

### ALTEZZA

PARETE 100: H da 1000 a 2400 mm

PARETE 125/145: H da 1000 a 2700 mm



## CALCOLO DELL'INGOMBRO

### LARGHEZZA

L x 2 + 120 mm

### ALTEZZA

H + 90 mm

PARETE FINITA	SEDE INTERNA	ORDITURA	PANNELLO PORTA
<b>CARTONGESSO</b>			
100	59	75	40
125	84	100	64
145	109	120	70

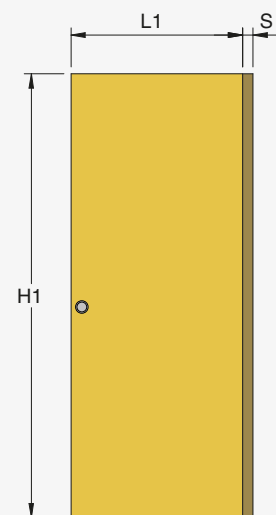
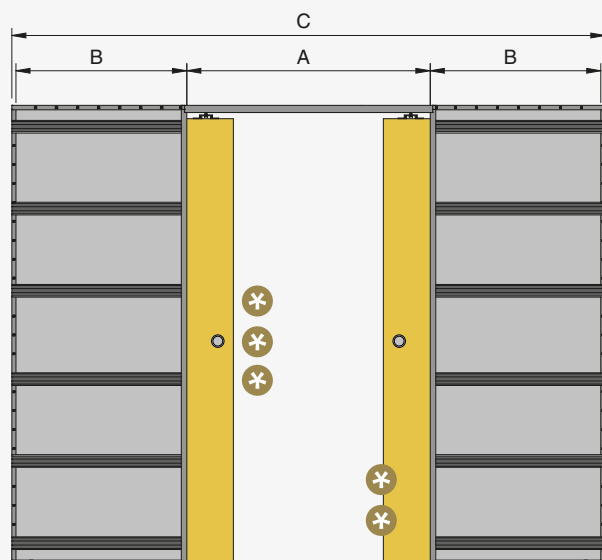
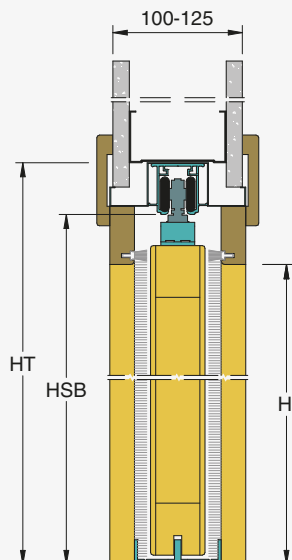
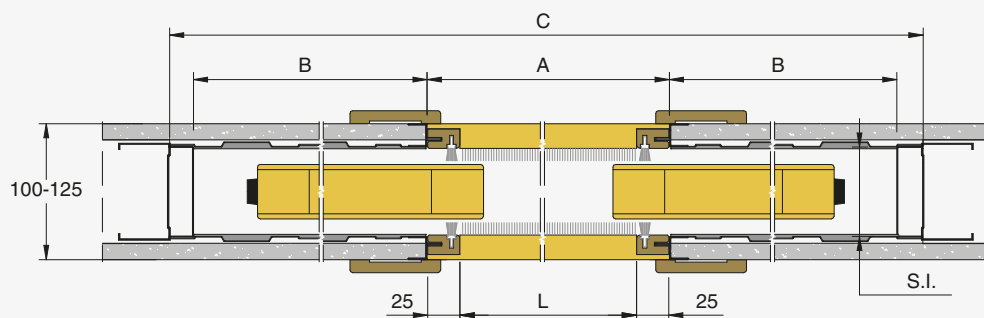
I controllelai cartongesso sono predisposti per lastre dello spessore di 12,5 mm per lato sia nella versione con orditura da 75 mm che da 100 mm

**ATTENZIONE** Non applicare porte con spessore massimo diverso da quello indicato in tabella



# Evolution

DIMENSIONI STANDARD: **EVDC**  
 FUORI STANDARD IN LARGHEZZA: **EVDCW**  
 FUORI STANDARD IN LARGHEZZA E ALTEZZA: **EVDCY**



\* \* \* La versione anta doppia non prevede un meccanismo di chiusura. Il kit maniglia con serratura non è compatibile con questa variante.

\* \* Il pannello sparisce del tutto all'interno della parete.  
 Per questioni antinfortunistiche si consiglia di mantenere la maniglia al di fuori del cassonetto facendo sporgere la porta.

## LUCE PASSAGGIO L x H

1200 x 2000/2100/2400
1400 x 2000/2100/2400
1600 x 2000/2100/2400
1800 x 2000/2100/2400
2000 x 2000/2100/2400
2200 x 2000/2100/2400
2400 x 2000/2100/2400

## MISURA PORTA L1 x H1

615 x 2010/2110/2410
715 x 2010/2110/2410
815 x 2010/2110/2410
915 x 2010/2110/2410
1015 x 2010/2110/2410
1115 x 2010/2110/2410
1215 x 2010/2110/2410

## L+STIPITI A

1250
1450
1650
1850
2050
2250
2450

## CASSONETTO B

620
720
820
920
1020
1120
1220

## INGOMBRO C x HT

2540 x 2090/2190/2490
2940 x 2090/2190/2490
3340 x 2090/2190/2490
3740 x 2090/2190/2490
4140 x 2090/2190/2490
4540 x 2090/2190/2490
4940 x 2090/2190/2490

## H SOTTO BINARIO HSB

2050/2150/2450
2050/2150/2450
2050/2150/2450
2050/2150/2450
2050/2150/2450
2050/2150/2450
2050/2150/2450

Per esigenze produttive i controllai fuori standard potrebbero presentare caratteristiche tecniche diverse dal modello Evolution.

Per controllai con dimensioni di larghezza e altezza differenti da quelle indicate in tabella richiedere fattibilità all'ufficio tecnico: tecnico@ermetika.it



## MISURE REALIZZABILI

### LARGHEZZA

PARETE 100: L da 600+600 a 1200+1200 mm per  $H \leq 2100$  mm  
 L da 600+600 a 1000+1000 mm per  $H > 2100$  mm

PARETE 125/145: L da 600 a 1500 mm

### ALTEZZA

PARETE 100: H da 1000 a 2400 mm

PARETE 125/145: H da 1000 a 2700 mm



## CALCOLO DELL'INGOMBRO

### LARGHEZZA

$L \times 2 + 140$  mm

### ALTEZZA

$H + 90$  mm

PARETE FINITA	SEDE INTERNA	ORDITURA	PANNELLO PORTA
<b>CARTONGESSO</b>			
100	59	75	40
125	84	100	64
145	109	120	70

I controllai cartongesso sono predisposti per lastre dello spessore di 12,5 mm per lato sia nella versione con orditura da 75 mm che da 100 mm

**ATTENZIONE** Non applicare porte con spessore massimo diverso da quello indicato in tabella