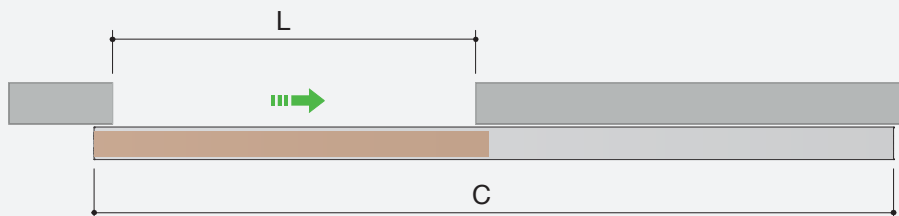
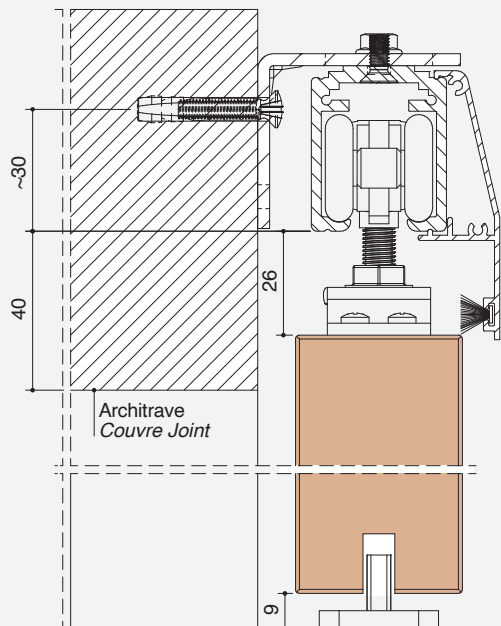


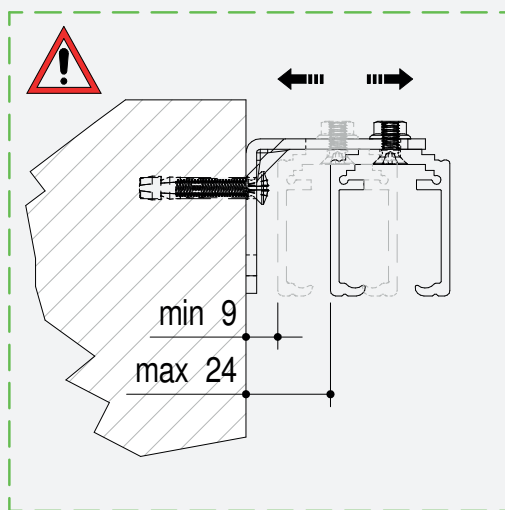
BINAIR

CODE :BEM

TECHNICAL SHEET / FICHE TECHNIQUE



PASSAGE SIZE OUVERTURE DE PASSAGE	C
600	1300
700	1500
800	1700
900	1900
1000	2100



**FEASIBLE DIMENSIONS
MESURES RÉALISABLES**

WIDTH / LARGEUR
L from/de 600 to/à 1000 mm



**NUMBER OF PARCELS
NOMBRE DE COLIS**

