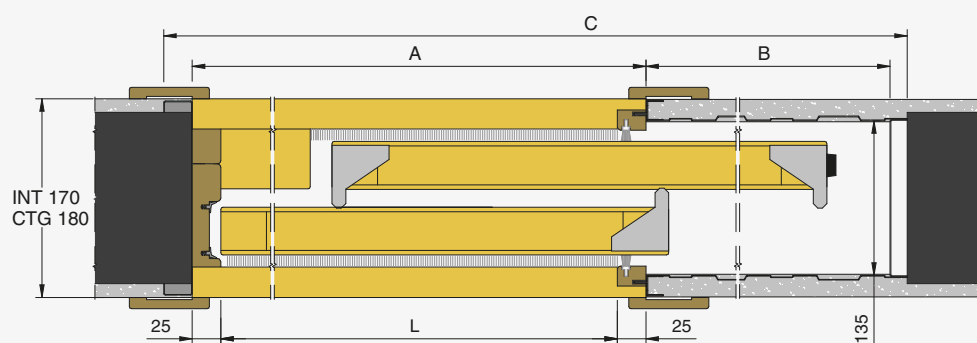
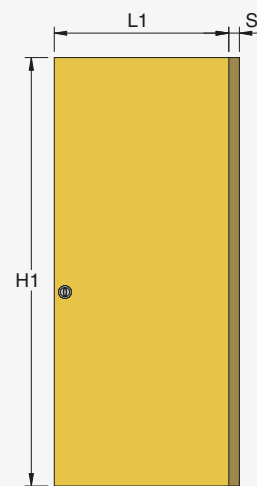
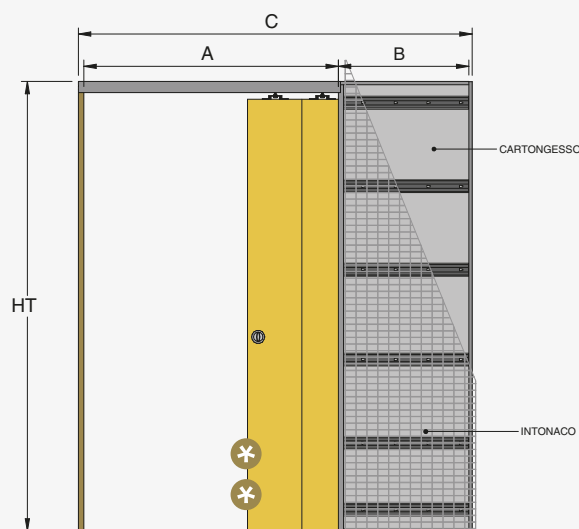
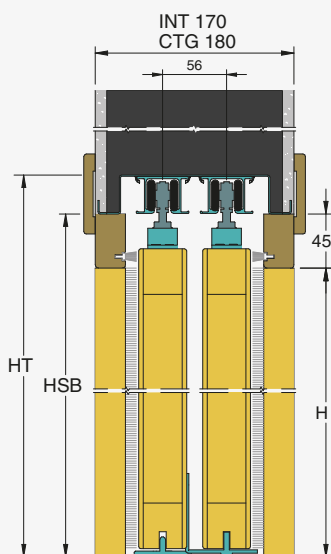




Staffetta

INTONACO: STSI
CARTONGESSO: STSC

* * I pannelli rimangono sporgenti dagli stipiti di circa 100 mm



LUCE PASSAGGIO L x H	MISURA PORTA L1 x H1	L+STIPITI A	CASSONETTO B	INGOMBRO C x HT	H SOTTO BINARIO HSB
1150 x 2000/2100	615 x 2010/2110	1200	620	1875 x 2080/2180	2045/2145
1350 x 2000/2100	715 x 2010/2110	1400	720	2175 x 2080/2180	2045/2145
1550 x 2000/2100	815 x 2010/2110	1600	820	2475 x 2080/2180	2045/2145
1750 x 2000/2100	915 x 2010/2110	1800	920	2775 x 2080/2180	2045/2145
1950 x 2000/2100	1015 x 2010/2110	2000	1020	3075 x 2080/2180	2045/2145

A porta chiusa, la luce di passaggio effettiva si riduce di circa 100 mm a causa delle ante sporgenti

Per controtelai con dimensioni di larghezza e altezza differenti da quelle indicate in tabella richiedere fattibilità all'ufficio tecnico: tecnico@ermetika.it

MISURE
REALIZZABILI

LARGHEZZA

L da 1150 a 2350 mm

ALTEZZA

H da 1000 a 2700 mm

CALCOLO
DELL'INGOMBRO

LARGHEZZA

L x 1,5 + 150 mm

ALTEZZA

H + 80 mm

AVVERTENZE

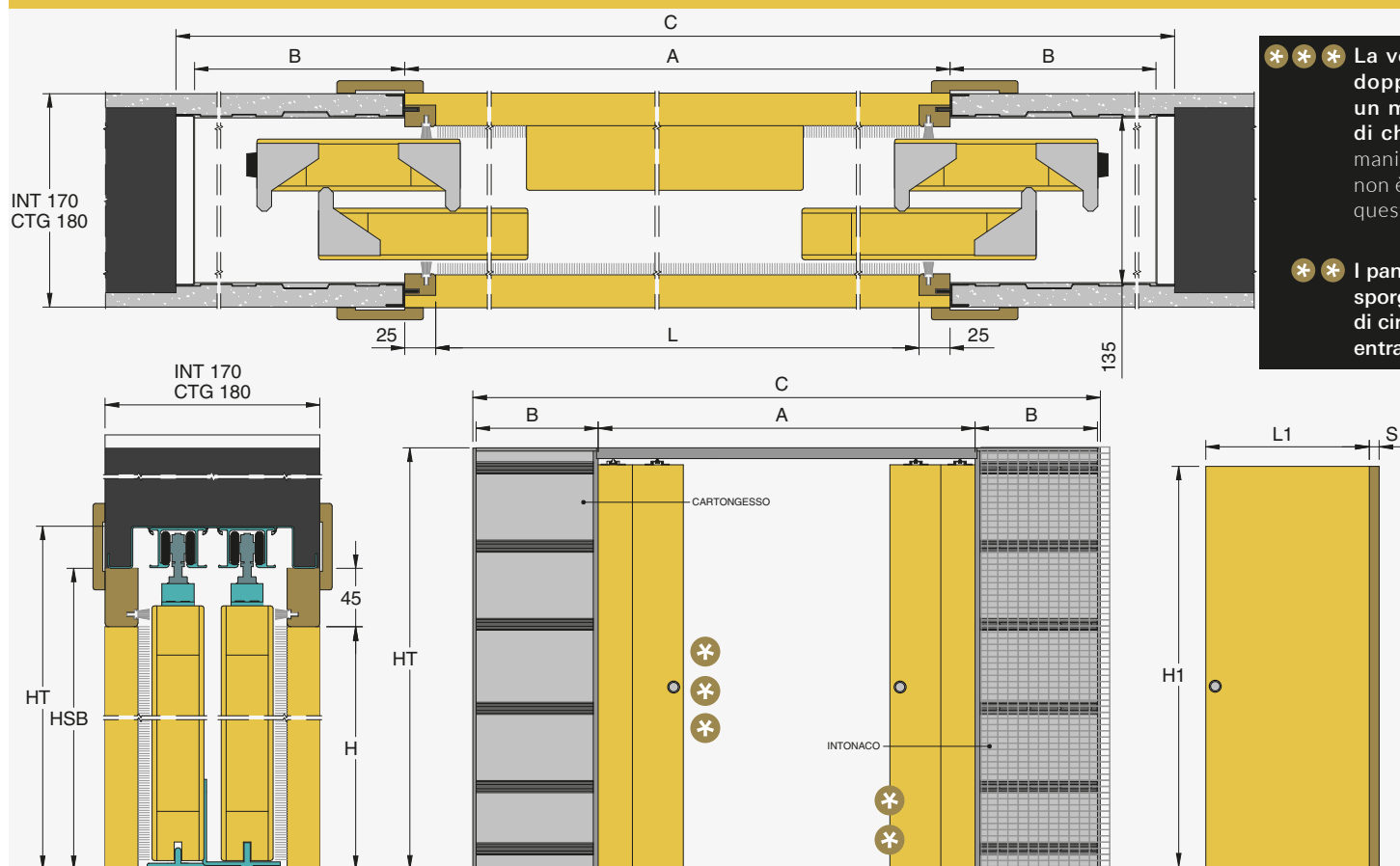
Non compatibile con ante tutto vetro

PARETE FINITA	SEDE INTERNA	LATERIZIO ORDITURA	PANNELLO PORTA
INTONACO			
170	135	150	42
CARTONGESSO			
180	135	150	42

ATTENZIONE Non applicare porte con spessore massimo diverso da quello indicato in tabella



Staffetta

INTONACO: STDI
CARTONGESSO: STDC

*** La versione anta doppia non prevede un meccanismo di chiusura. Il kit maniglia con serratura non è compatibile con questa variante.

** I pannelli rimangono sporgenti dagli stipiti di circa 100 mm da entrambi i lati.

LUCE PASSAGGIO L x H	MISURA PORTA L1 x H1	L+STIPITI A	CASSONETTO B	INGOMBRO C x HT	H SOTTO BINARIO HSB
2300 x 2000/2100	615 x 2010/2110	2350	620	3640 x 2080/2180	2045/2145
2700 x 2000/2100	715 x 2010/2110	2750	720	4240 x 2080/2180	2045/2145
3100 x 2000/2100	815 x 2010/2110	3150	820	4840 x 2080/2180	2045/2145
3500 x 2000/2100	915 x 2010/2110	3550	920	5440 x 2080/2180	2045/2145
3900 x 2000/2100	1015 x 2010/2110	3950	1020	6040 x 2080/2180	2045/2145

A porta chiusa, la luce di passaggio effettiva si riduce di circa 200 mm a causa delle ante sporgenti

Per controtelai con dimensioni di larghezza e altezza differenti da quelle indicate in tabella richiedere fattibilità all'ufficio tecnico: tecnico@ermetika.it

MISURE
REALIZZABILI

LARGHEZZA

L da 2300 a 4700 mm

ALTEZZA

H da 1000 a 2700 mm

CALCOLO
DELL'INGOMBRO

LARGHEZZA

L x 1,5 + 190 mm

ALTEZZA

H + 90 mm

AVVERTENZE

Non compatibile con ante tutto vetro

PARETE FINITA	SEDE INTERNA	LATERIZIO ORDITURA	PANNELLO PORTA
INTONACO			
170	135	150	42
CARTONGESSO			
180	135	150	42

ATTENZIONE Non applicare porte con spessore massimo diverso da quello indicato in tabella