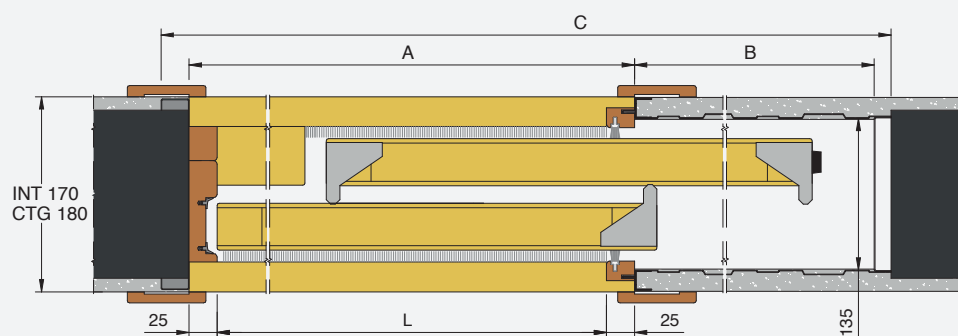
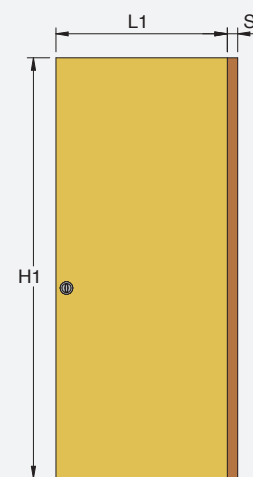
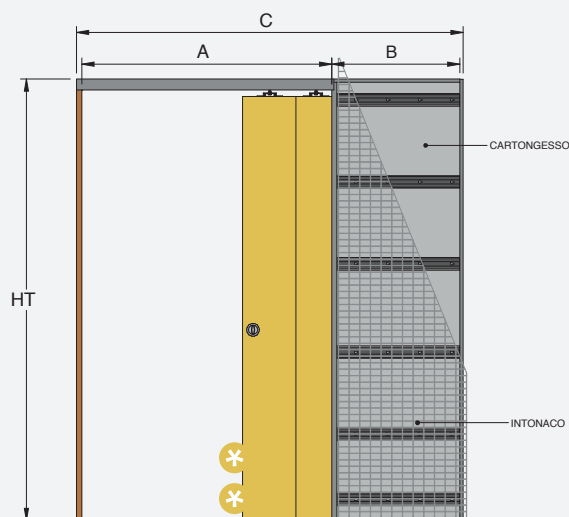
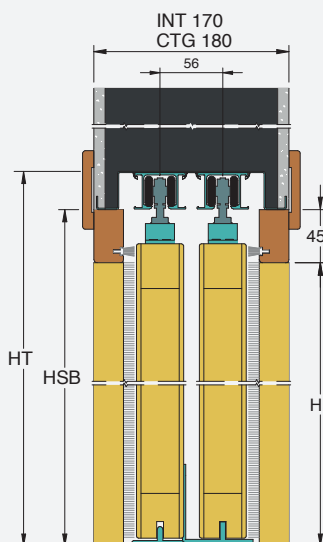


Staffetta

PLASTER / ENDUIT: STSI
PLASTERBOARD / PLAQUE DE PLÂTRE: STSC



✳ ✳ The panels protrude from the frames
Les panneaux restent en saillie des montants



PASSAGE SIZE OUVERTURE DE PASSAGE		DOOR SIZE PORTE		C	HT
1150		615 ÷ 640		1875	
1350		715 ÷ 740		2175	
1550	2000/2100	815 ÷ 840	2010/2020	2475	2080/2180
1750	2020/2030	915 ÷ 940	2030/2040	2775	2100/2110
1950	2100	1015 ÷ 1040	2110	3075	2180
2150		1115 ÷ 1140		3375	
2350		1215 ÷ 1240		3675	

For different size requirements please contact the technical department to check feasibility: tecnico@ermetika.it

Pour les cadres avec des dimensions de largeur et de hauteur différentes de celles indiquées dans le tableau, demandez au bureau technique la faisabilité: tecnico@ermetika.it



FEASIBLE DIMENSIONS MESURES RÉALISABLES

WIDTH / LARGEUR

L from/de 1150 to/à 2350 mm

HEIGHT / HAUTEUR

H from/de 1000 to/à 2700 mm



FORMULAS TO CALCULATE DIMENSION CALCUL DE L'ENCOMBREMENT

WIDTH / LARGEUR

$L \times 1,5 + 150 \text{ mm}$

HEIGHT / HAUTEUR

$H + 80 \text{ mm}$

NOTE / REMARQUE

Non compatible with full glass doors
Non compatible avec les portes vitrées

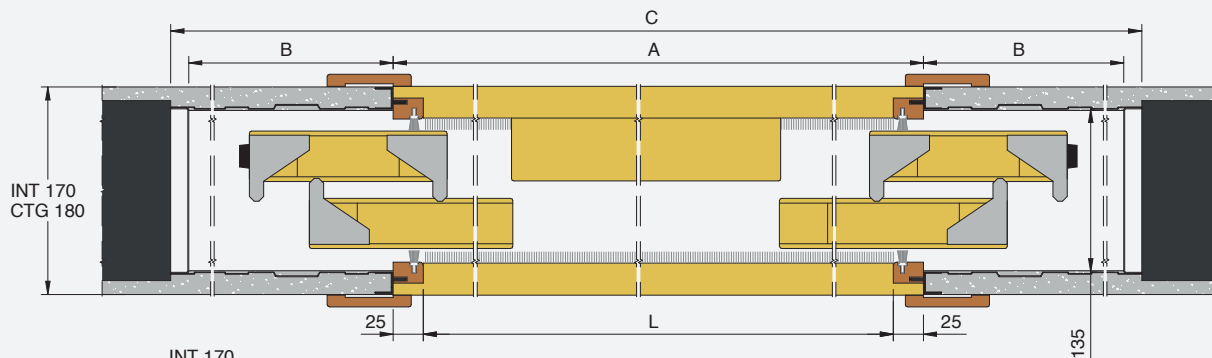
FINISHED WALL MUR FINI	INTERNAL CAVITY ÉPAISSEUR CAISSON	BRICK BRIGUE STUDWORK OSSATURE	DOOR PANEL PANNEAU DE PORTE
PLASTER / ENDUIT			
170	135	150	42
PLASTERBOARD / PLAQUES DE PLÂTRE			
180	135	150	42

ATTENTION Do not install doors with different thickness from the one expressed in the table
ATTENTION Ne pas installer des portes d'épaisseur différente de celle indiquée dans le tableau

Staffetta

PLASTER / ENDUIT: STDI
PLASTERBOARD / PLAQUE DE PLÂTRE: STDC

TECHNICAL SHEET / FICHE TECHNIQUE



✳ ✳ The panels protrude from the frames
Les panneaux restent en saillie des montants



PASSAGE SIZE OUVERTURE DE PASSAGE		DOOR SIZE PORTE		C	HT
2300		615 ÷ 640		3640	
2700		715 ÷ 740		4240	
3100	2000/2100	815 ÷ 840	2010/2020	4840	2080/2180
3500	2020/2030	915 ÷ 940	2030/2040	5440	2100/2110
3900	2100	1015 ÷ 1040	2110	6040	2180
4300		1115 ÷ 1140		6640	
4700		1215 ÷ 1240		7240	

For different size requirements please contact the technical department to check feasibility: tecnico@ermetika.it
Pour les cadres avec des dimensions de largeur et de hauteur différentes de celles indiquées dans le tableau, demandez au bureau technique la faisabilité: tecnico@ermetika.it

NOTE / REMARQUE

Non compatible with full glass doors
Non compatible avec les portes vitrées

FEASIBLE DIMENSIONS MESURES RÉALISABLES

WIDTH / LARGEUR
L from/de 2300 to/à 4700 mm

HEIGHT / HAUTEUR
H from/de 1000 to/à 2700 mm

FORMULAS TO CALCULATE DIMENSION CALCUL DE L'ENCOMBREMENT

WIDTH / LARGEUR
L x 1,5 + 190 mm

HEIGHT / HAUTEUR
H + 80 mm

FINISHED WALL MUR FINI	INTERNAL CAVITY ÉPAISSEUR CAISSON	BRICK BRIQUE STUDWORK OSSATURE	DOOR PANEL PANNEAU DE PORTE
PLASTER / ENDUIT			
170	135	150	42
PLASTERBOARD / PLAQUES DE PLÂTRE			
180	135	150	42

ATTENTION Do not install doors with different thickness from the one expressed in the table
ATTENTION Ne pas installer des portes d'épaisseur différente de celle indiquée dans le tableau

Staffetta