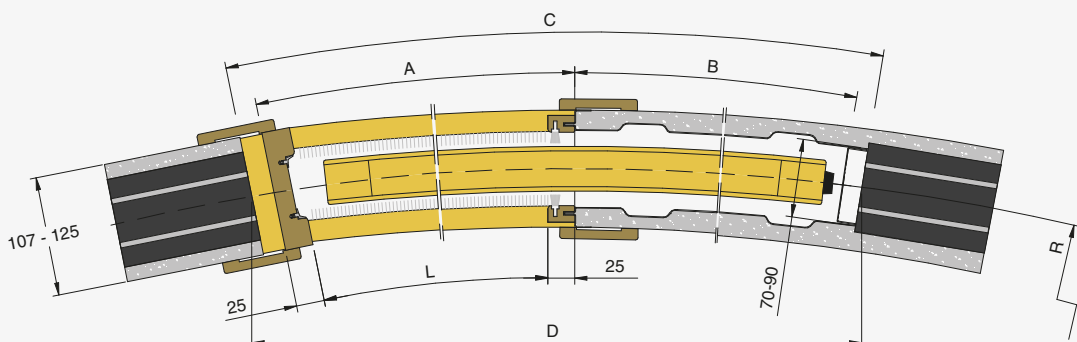


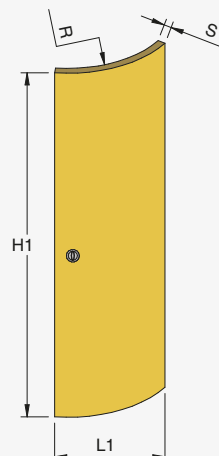
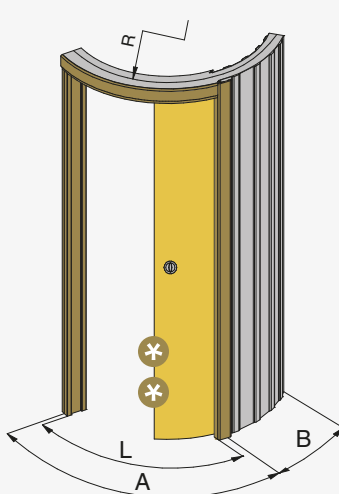
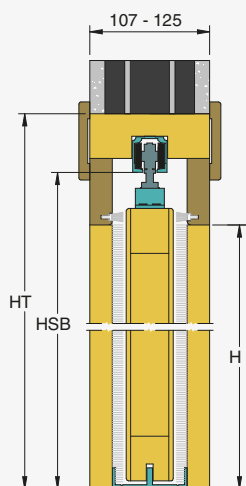


Arkimede

CODICE ARTICOLO: **AKSI**



*** * Il pannello sparisce del tutto all'interno della parete.**
Per questioni antinfortunistiche si consiglia di mantenere la maniglia al di fuori del cassonetto facendo sporgere la porta.



LUCE PASSAGGIO L x H	MISURA PORTA L1 x H1	L+STIPITI A	CASSONETTO B	INGOMBRO C x HT	H SOTTO BINARIO HSB
600 x 2000/2100	615 x 2010/2110	650	600	1300 x 2100/2200	2045/2145
700 x 2000/2100	715 x 2010/2110	750	700	1500 x 2100/2200	2045/2145
800 x 2000/2100	815 x 2010/2110	850	800	1700 x 2100/2200	2045/2145
900 x 2000/2100	915 x 2010/2110	950	900	1900 x 2100/2200	2045/2145
1000 x 2000/2100	1015 x 2010/2110	1050	1000	2100 x 2100/2200	2045/2145

RAGGI STANDARD:

R=1000-1200-1500-1700-2000 mm
misure riferite all'asse binario.

RAGGI FUORI STANDARD:

È possibile richiedere raggi fuori standard con dimensione minima 1000 mm

Per controtelai con dimensioni di larghezza e altezza differenti da quelle indicate in tabella richiedere fattibilità all'ufficio tecnico: tecnico@ermetika.it



MISURE REALIZZABILI

LARGHEZZA

Parete 107: L da 600 a 1000 mm
Parete 125: L da 600 a 1200 mm

RAGGIO

minimo 1000 mm, nessun limite massimo

ALTEZZA

Parete 107: H 2000/2100 mm
Parete 125: H da 1000 a 2500 mm



CALCOLO DELL'INGOMBRO

LARGHEZZA

$L \times 2 + 100 \text{ mm}$

ALTEZZA

$H + 100 \text{ mm}$

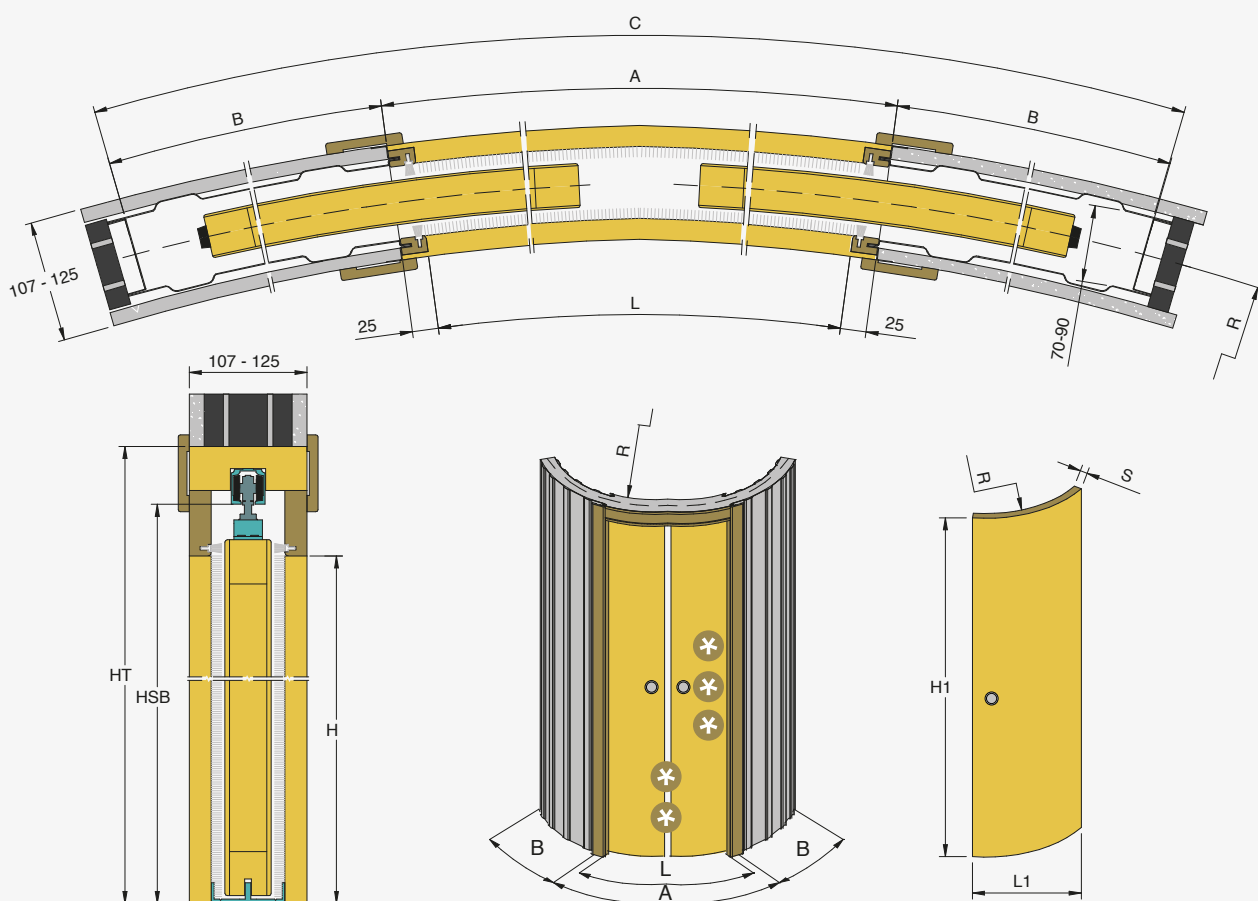
PARETE FINITA	SEDE INTERNA	LATERIZIO	PANNELLO PORTA
INTONACO			
107	70	80	42
125	90	100	42

ATTENZIONE Non applicare porte con spessore massimo diverso da quello indicato in tabella



Arkimede

CODICE ARTICOLO: **AKDI**



*** La versione anta doppia non prevede un meccanismo di chiusura. Il kit maniglia con serratura non è compatibile con questa variante.

** I pannelli rimangono sporgenti dagli stipiti di circa 100 mm da entrambi i lati.

LUCE PASSAGGIO L x H	MISURA PORTA L1 x H1	L+STIPITI A	CASSONETTO B	INGOMBRO C x HT	H SOTTO BINARIO HSB
1200 x 2000/2100	615 x 2010/2110	1250	600	2500 x 2100/2200	2045/2145
1400 x 2000/2100	715 x 2010/2110	1450	700	2900 x 2100/2200	2045/2145
1600 x 2000/2100	815 x 2010/2110	1650	800	3300 x 2100/2200	2045/2145
1800 x 2000/2100	915 x 2010/2110	1850	900	3700 x 2100/2200	2045/2145
2000 x 2000/2100	1015 x 2010/2110	2050	1000	4100 x 2100/2200	2045/2145

RAGGI STANDARD:

R=1000-1200-1500-1700-2000 mm
misure riferite all'asse binario.

RAGGI FUORI STANDARD:

È possibile richiedere raggi fuori standard con dimensione minima 1000 mm

Per controtelai con dimensioni di larghezza e altezza differenti da quelle indicate in tabella richiedere fattibilità all'ufficio tecnico: tecnico@ermetika.it



MISURE REALIZZABILI

LARGHEZZA

Parete 107: L da 600+600 a 1000+1000 mm
Parete 125: L da 600+600 a 1200+1200 mm

RAGGIO

minimo 1000 mm, nessun limite massimo

ALTEZZA

Parete 107: H 2000/2100 mm
Parete 125: H da 1000 a 2500 mm



CALCOLO DELL'INGOMBRO

LARGHEZZA

L x 2 + 100 mm

ALTEZZA

H + 100 mm

PARETE FINITA	SEDE INTERNA	LATERIZIO	PANNELLO PORTA
INTONACO			
107	70	80	42
125	90	100	42

ATTENZIONE Non applicare porte con spessore massimo diverso da quello indicato in tabella