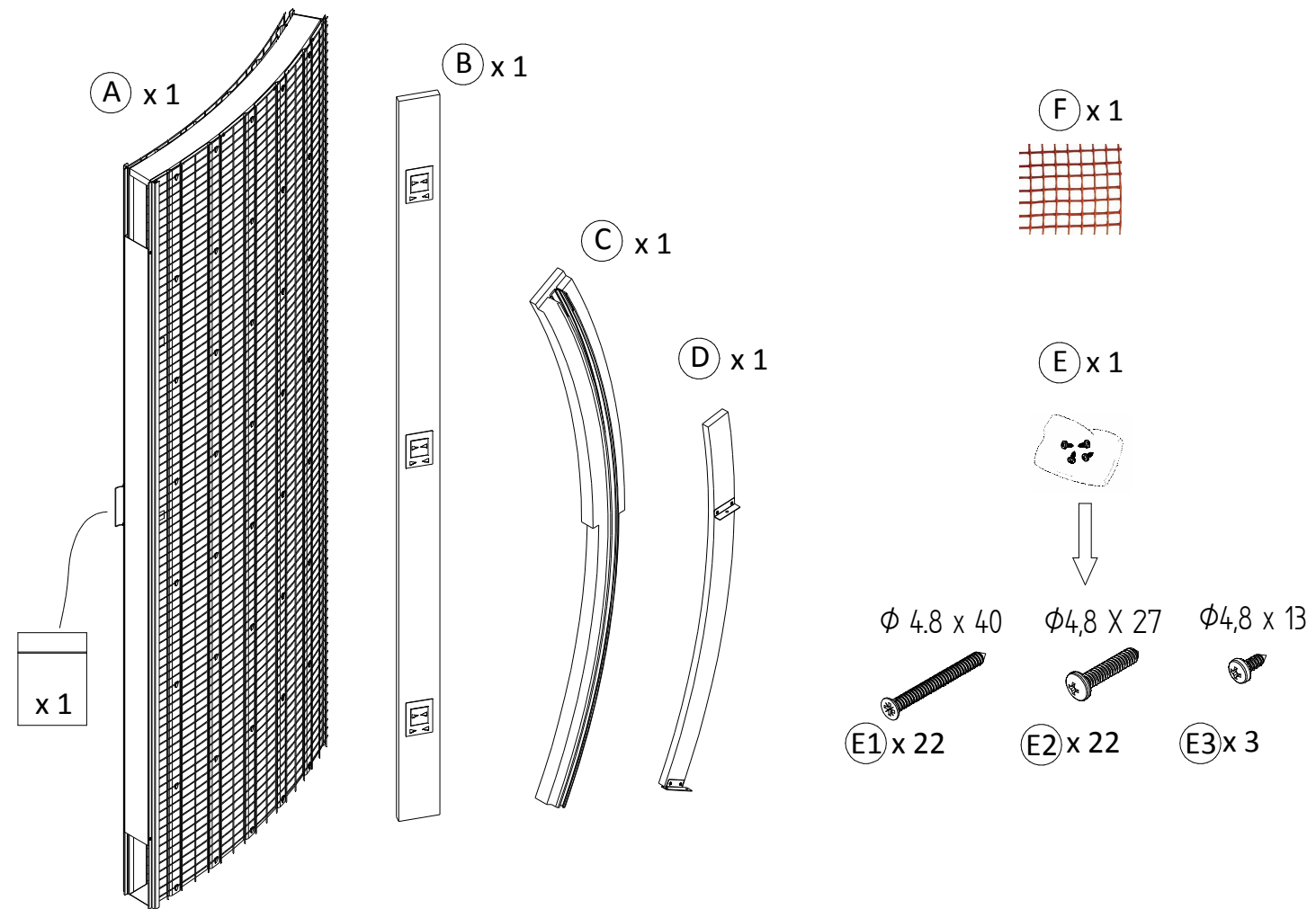
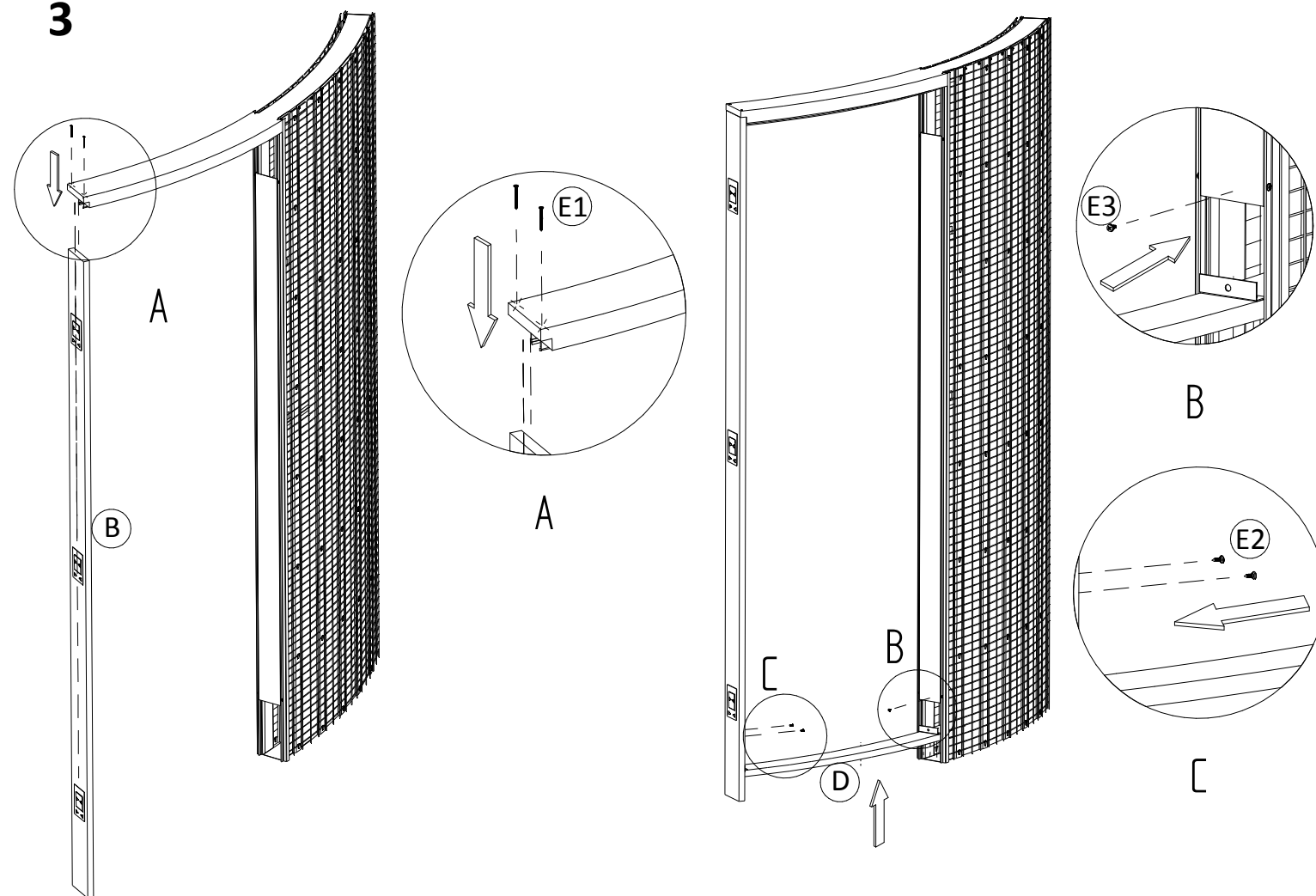
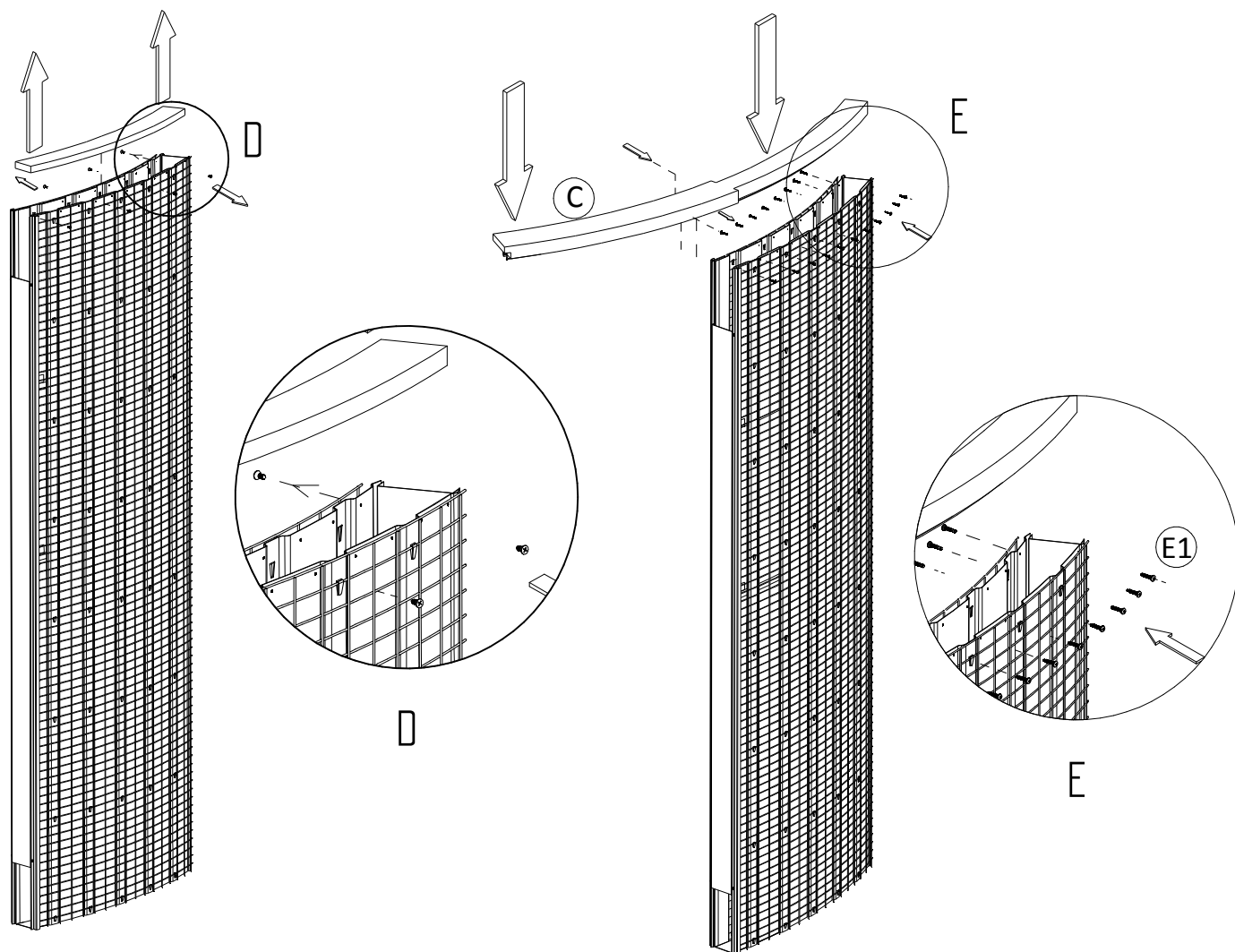


ISTRUZIONI ASSEMBLAGGIO CONTROTELAIO SEMICIRCOLARE

IT RIVESTIMENTO : utilizzo di malta cementizia con sabbia (granulo 3, cemento 5%) fino alla rasatura completa della rete. A completa asciugatura dello strato precedente rifinire con intonaco adeguato.

1**3****2****4**