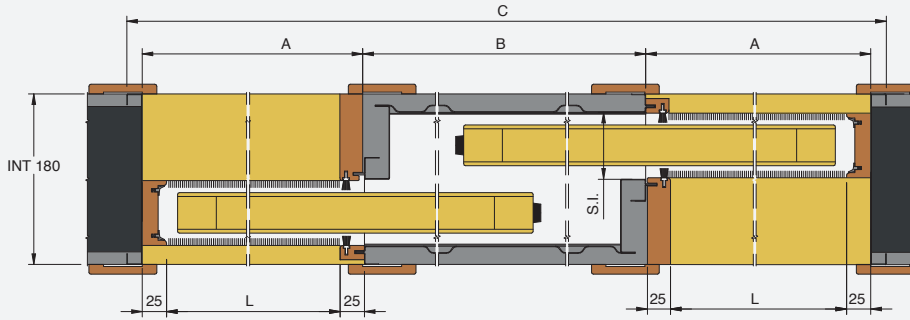


# Unico Evo

PLASTER/ENDUIT: UNI

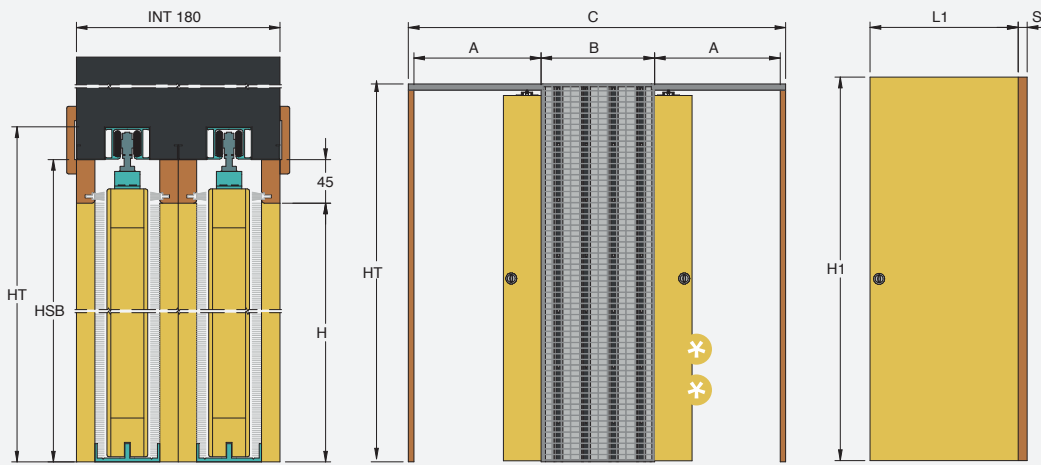
TECHNICAL SHEET / FICHE TECHNIQUE



The panel fully enters the wall cavity. For safety reasons please keep the door out of the pocket up to the handle.

**Le panneau pénètre complètement dans la cavité murale.**

Pour des raisons de sécurité, maintenez la porte accessible jusqu'à la poignée.



**PASSAGE SIZE  
OUVERTURE DE PASSAGE**

600+600
700+700
800+800
900+900
1000+1000
1100+1100
1200+1200

**DOOR SIZE  
PORTE**

615 ÷ 640
715 ÷ 740
815 ÷ 840
915 ÷ 940
1015 ÷ 1040
1115 ÷ 1140
1215 ÷ 1240

A	B	C	HT
1250	630	1980	
1450	730	2280	
1650	830	2580	2080/2090
1850	930	2880	2100/2110
2050	1030	3180	2180/2480
2250	1130	3480	
2450	1230	3780	

**DOOR OPENING DIRECTION  
DIRECTION D'OUVERTURE**

(Specify when ordering/  
Préciser lors de la commande)



**NOTE / REMARQUE**

Passage opening "L" may be different. For further information please contact the technical department. / Les ouvertures de passage "L" peuvent avoir différentes tailles. Pour plus d'informations, contactez le service technique

For different size requirements please contact the technical department to check feasibility  
Pour les cadres avec des dimensions de largeur et de hauteur différentes de celles indiquées dans le tableau, demandez au bureau technique la faisabilité: tecnico@ermetika.it

**FEASIBLE DIMENSIONS  
MESURES RÉALISABLES**

**WIDTH / LARGEUR**  
L from/de 600+600 to/à 1200+1200 mm

**HEIGHT / HAUTEUR**  
H from/de 1000 to/à 2700 mm

**FORMULAS TO CALCULATE DIMENSIONS  
CALCUL DE L'ENCOMBREMENT**

**WIDTH / LARGEUR**  
L x 3 + 180 mm

**HEIGHT / HAUTEUR**  
H + 80 mm

FINISHED WALL MUR FINI	INTERNAL CAVITY ÉPAISSEUR CAISSON	BRICK BRIQUE	DOOR PANEL PANNEAU DE PORTE
180	79	150	42

**ATTENTION** Do not install doors with different thickness from the one expressed in the table  
**ATTENTION** Ne pas installer des portes d'épaisseur différente de celle indiquée dans le tableau