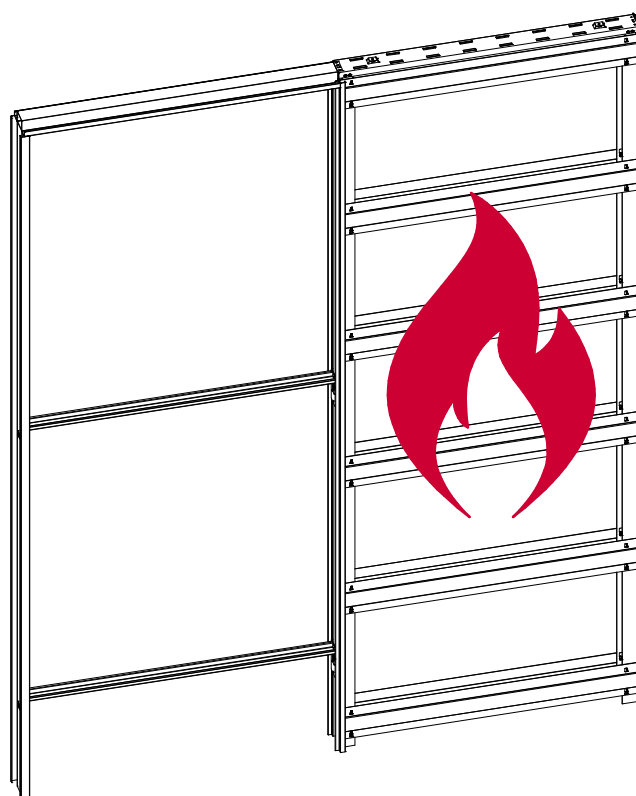


**Ermetika**<sup>®</sup>  
INSIDE WALLS

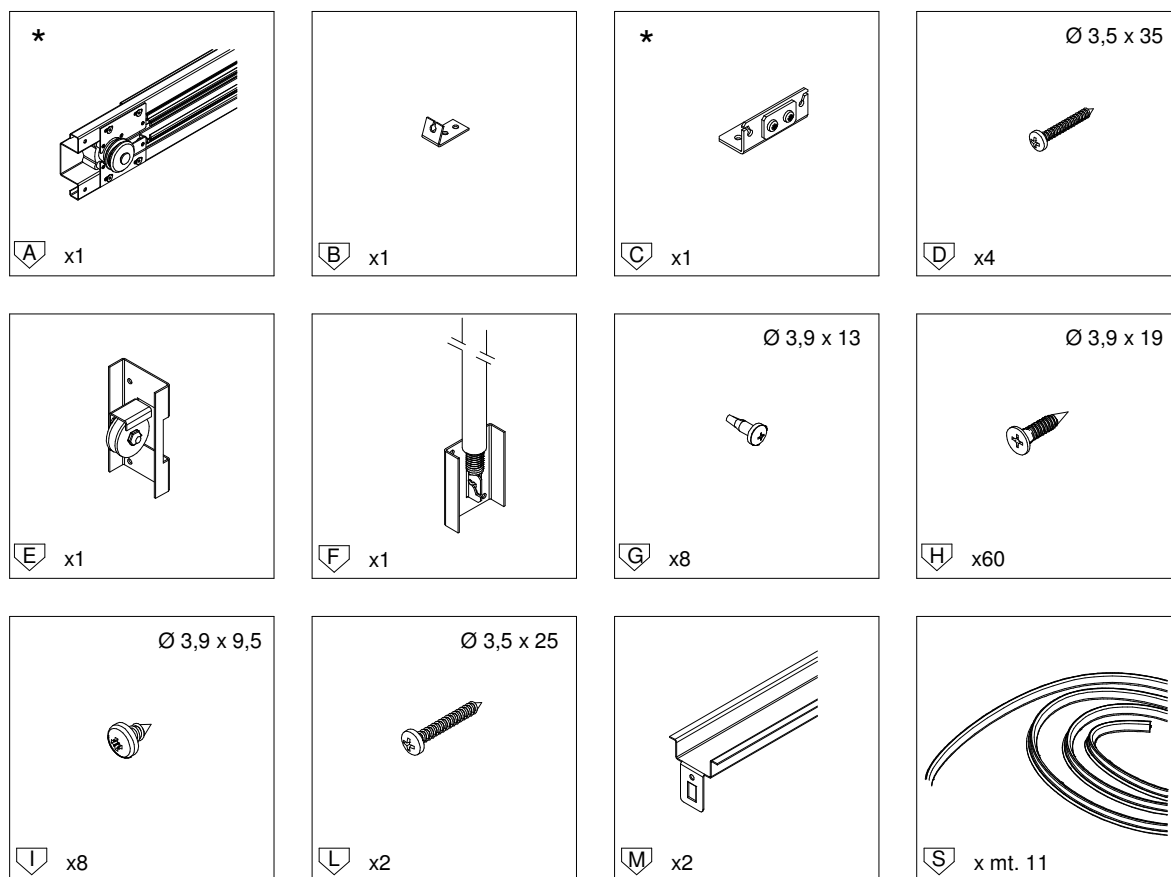


ISTRUZIONE MONTAGGIO - SETUP INSTRUCTION  
INSTRUCTION MONTAGE- INSTRUCCIONES DE MONTAJE

Fire FD30  
**evokit**

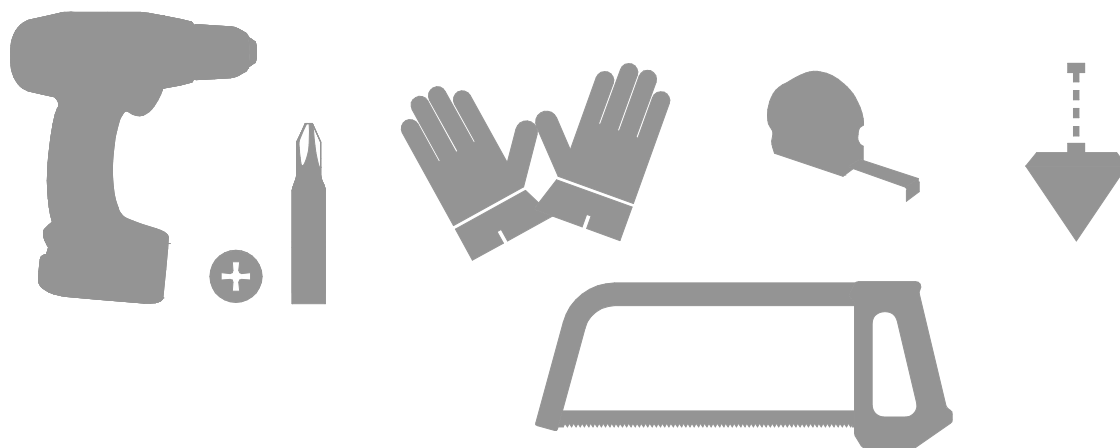
# CONTENUTO KIT | CONTENTS

Dotazione - Standard equipment - Equipement standard - Equipo standard



\* Componenti premontati di fabbrica / Components supplied already pre-assembled from factory

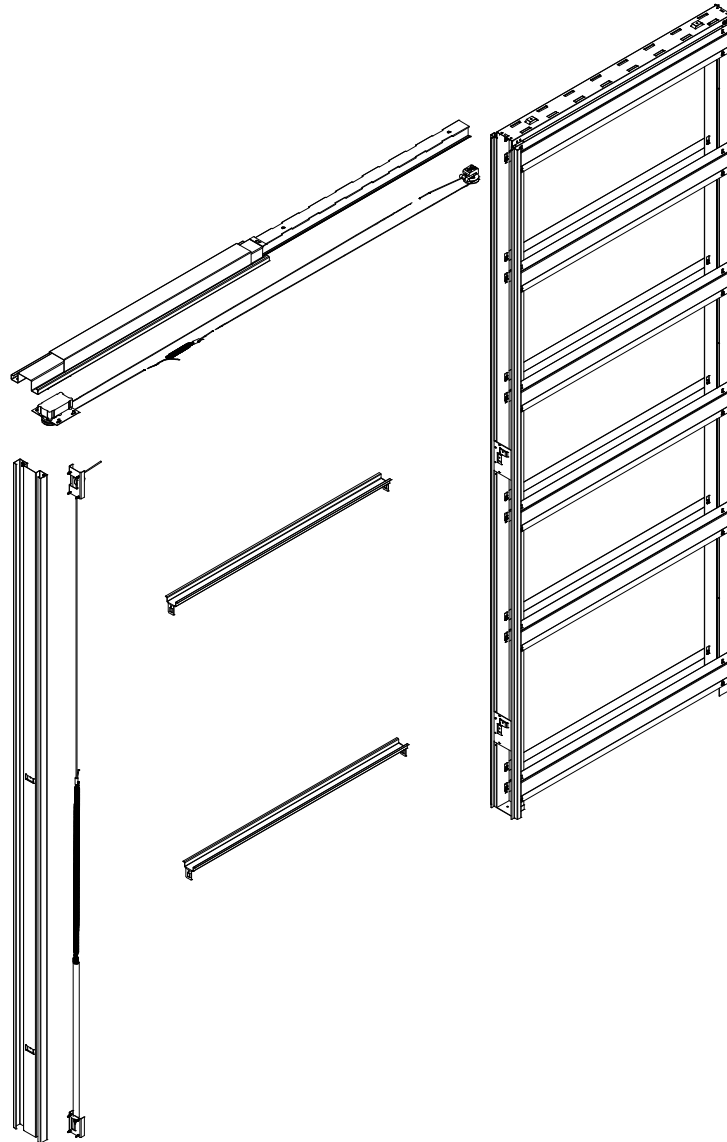
Attrezzatura - Tools - Outils - Herrajes



# CONTENUTO KIT | CONTENTS

Panoramica - Overall view - Vue d' ensemble - General

---

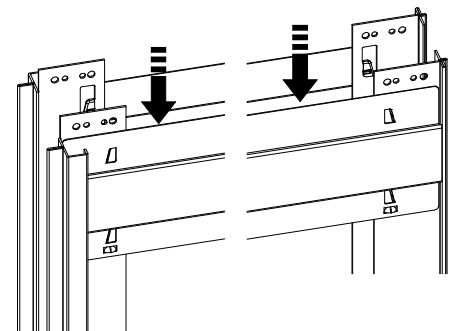
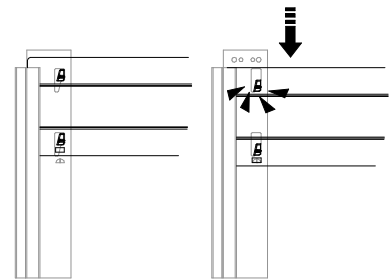
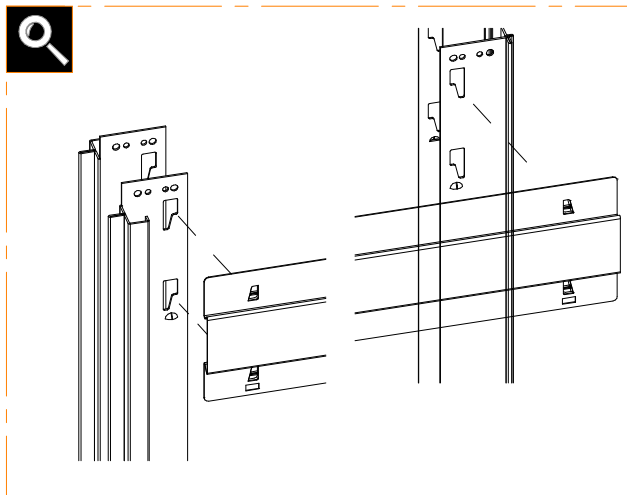
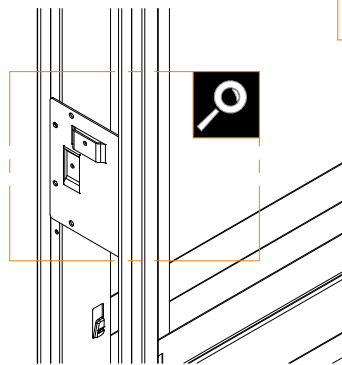
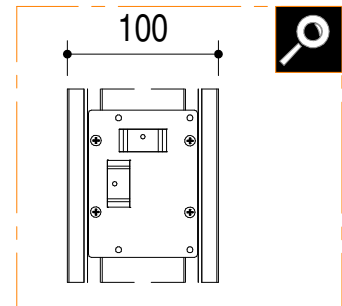
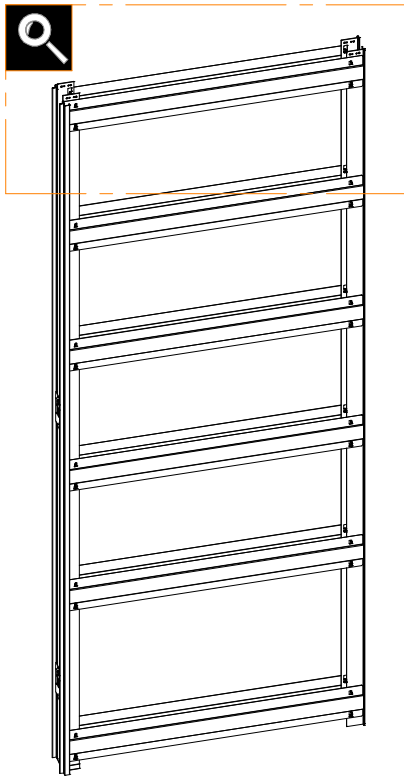


## INDICE - INDEX

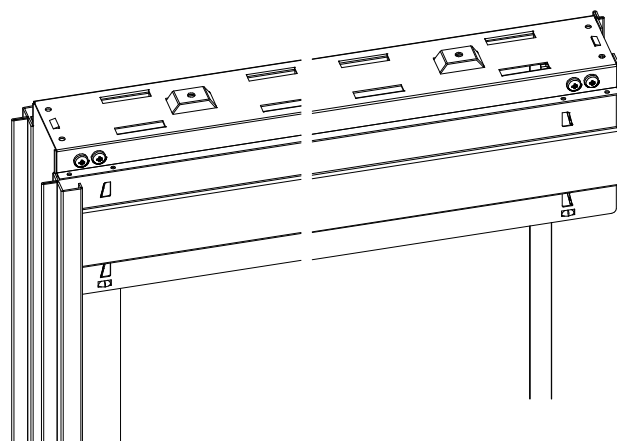
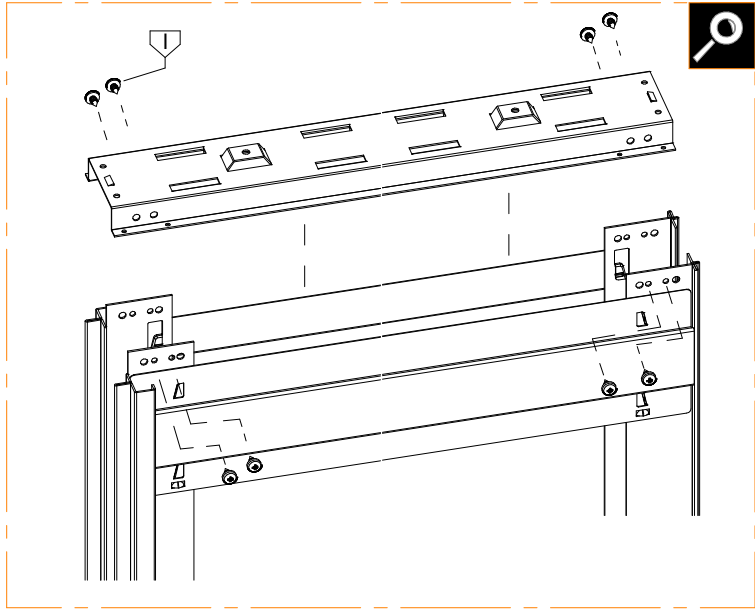
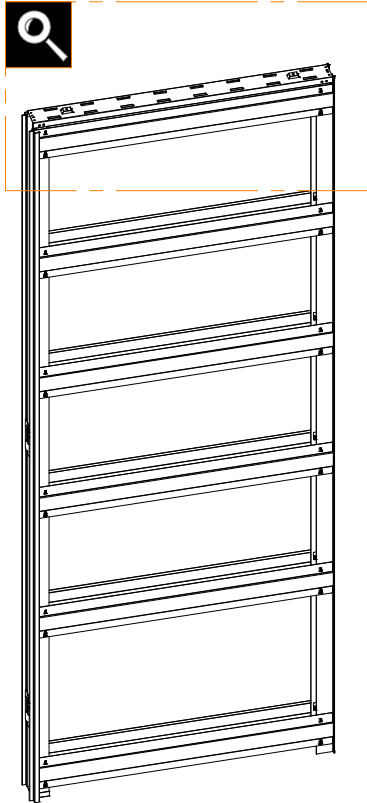
---

Montaggio controtelaio - Setup pocket door system	2-7
Montaggio anta - Setup door	8-12
Montaggio stipiti "fire" - Setup door jambs	13-15

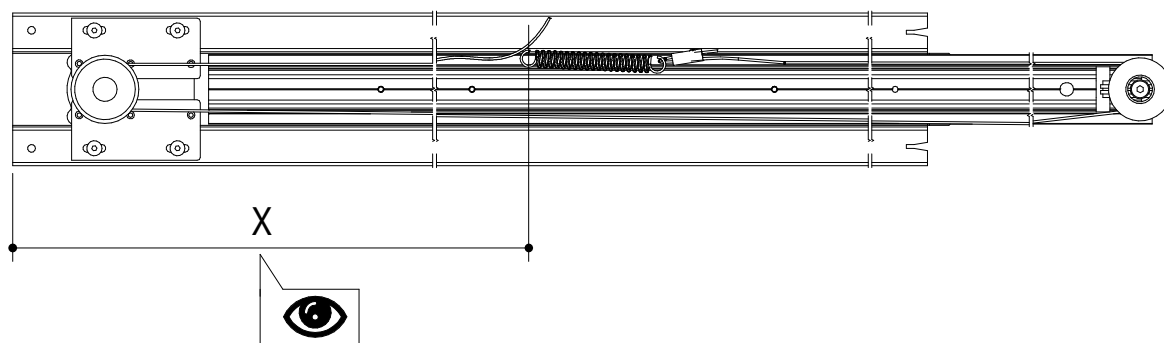
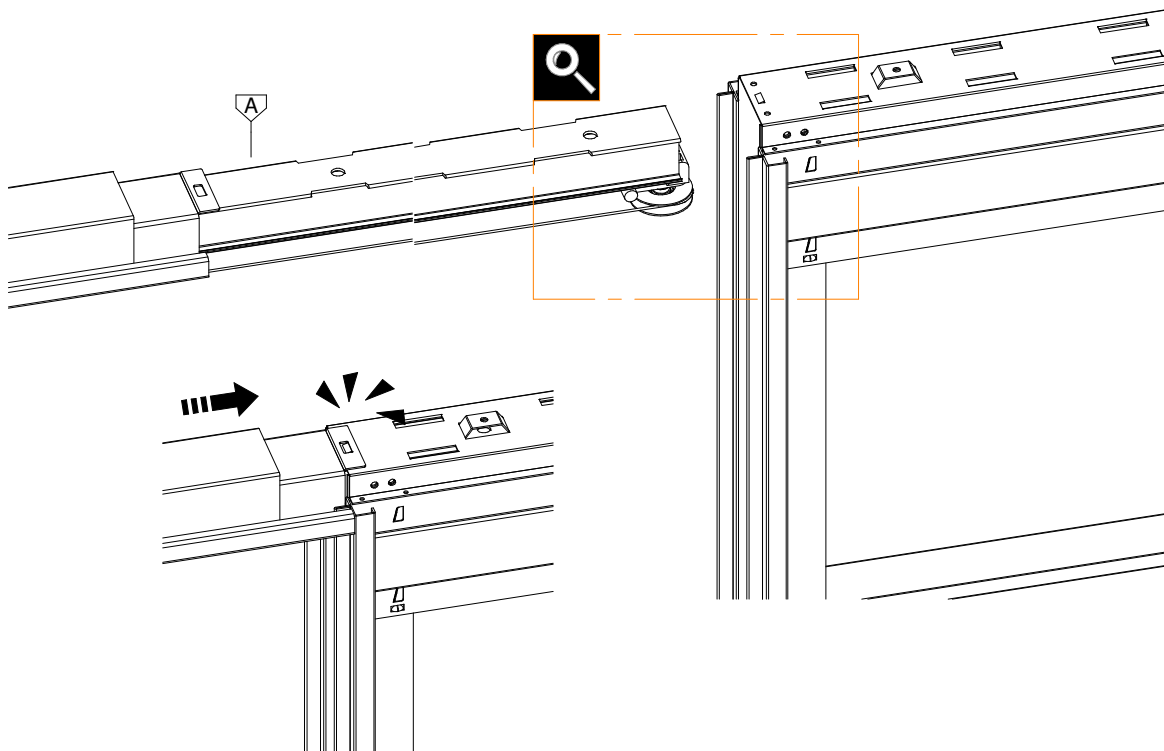
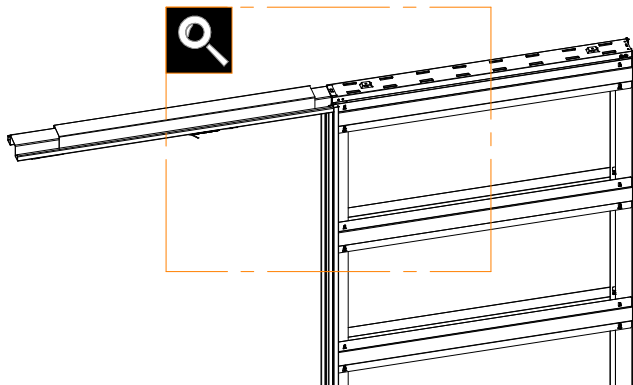
1.1



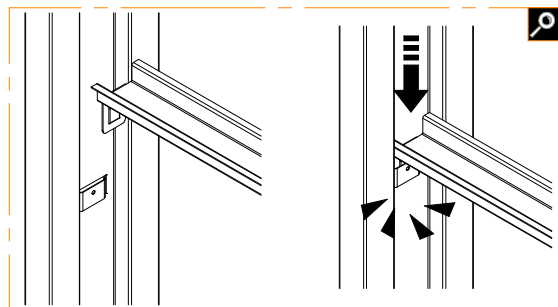
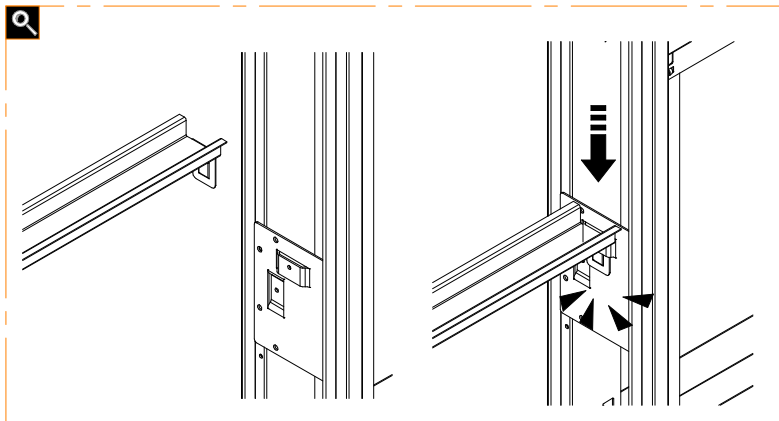
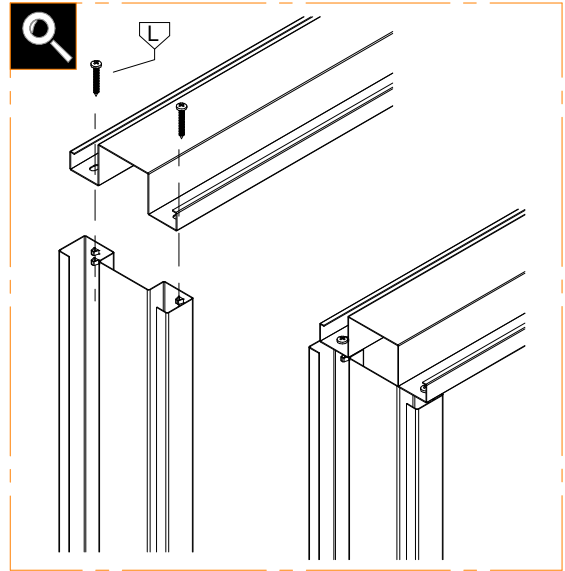
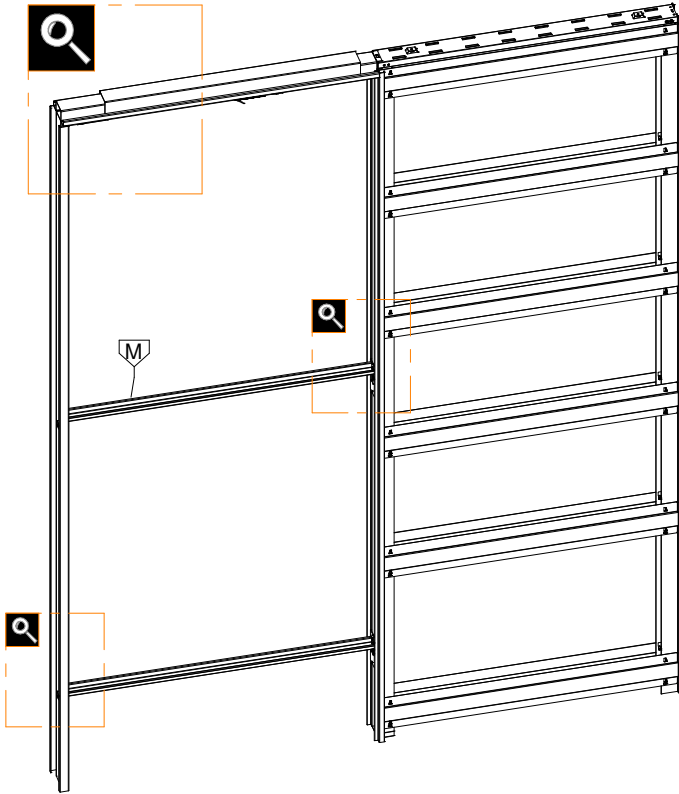
1.2



1.3

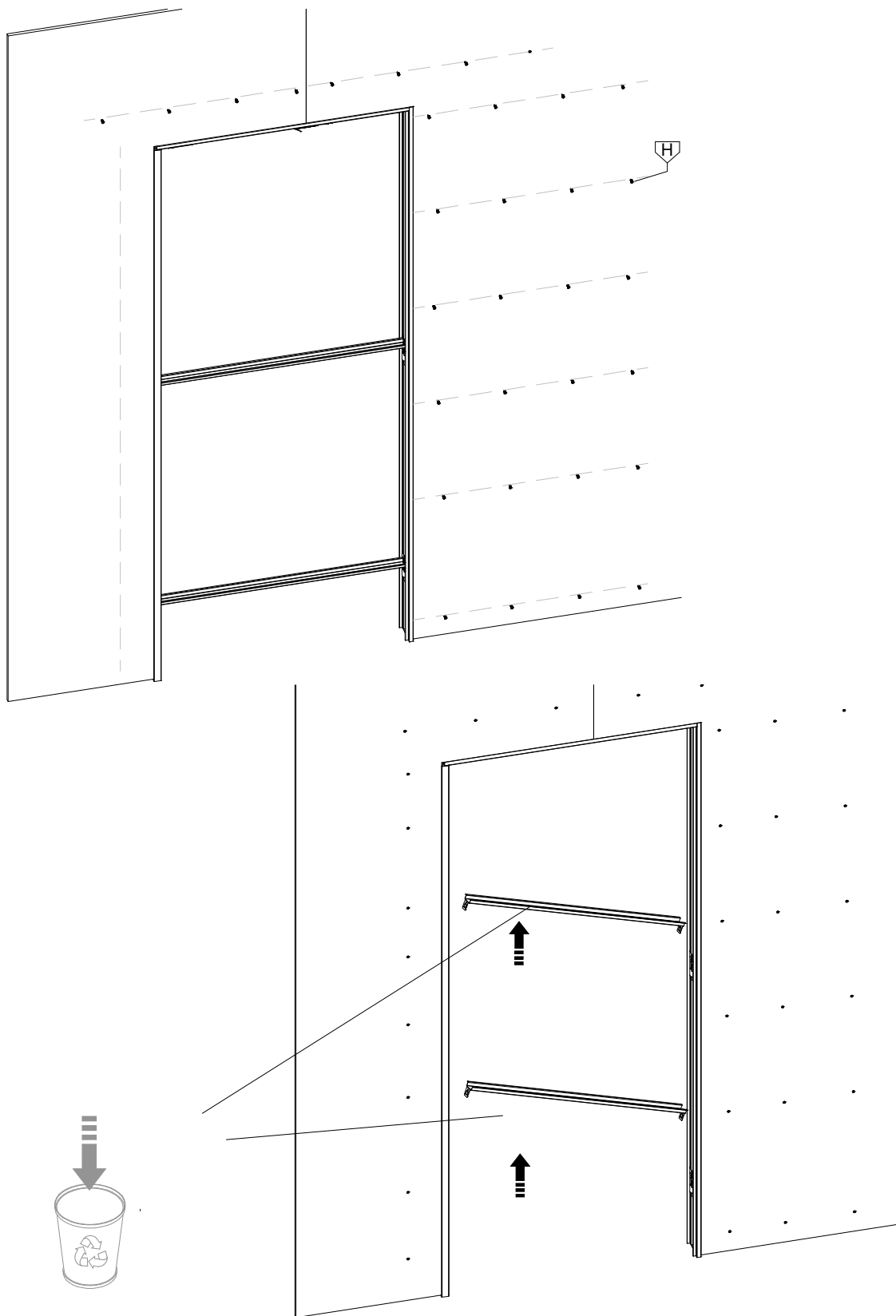


1.4



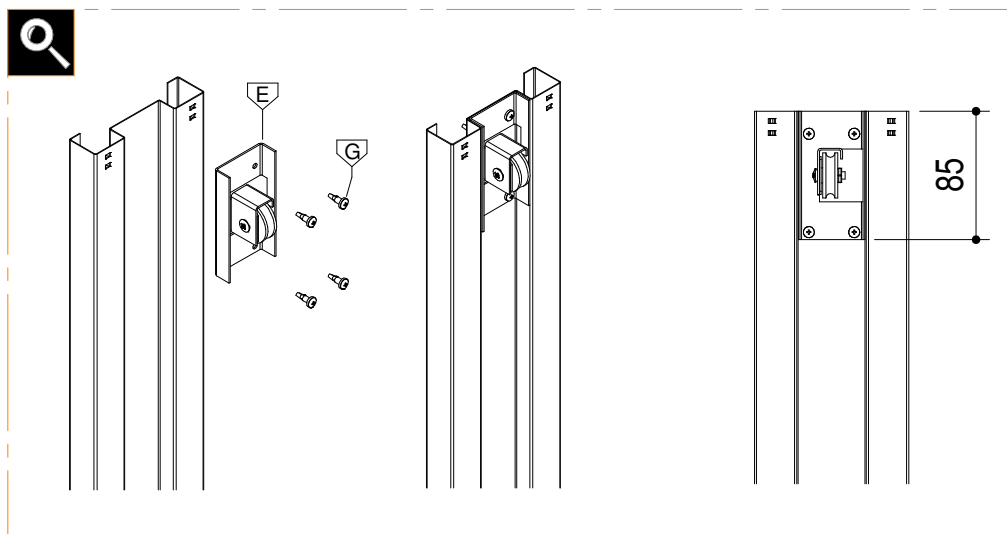
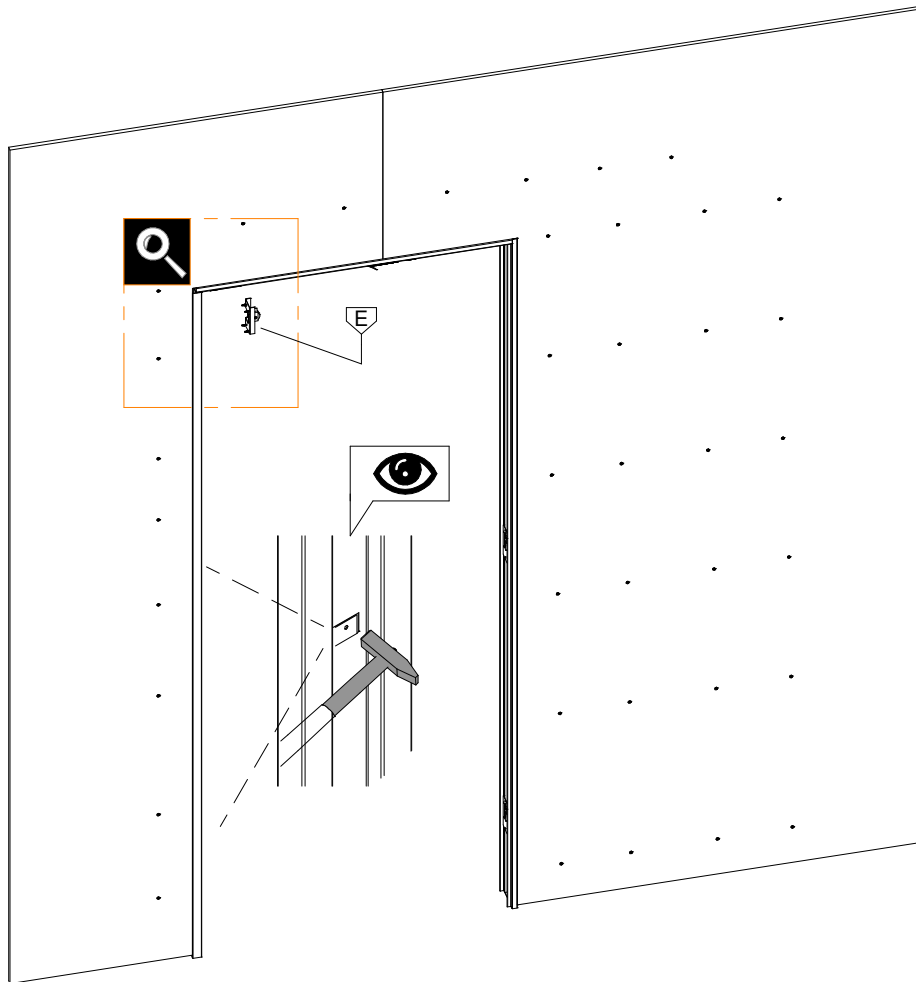
Subject to misprints, errors and technical modifications.  
All dimensione are in mm

1.5



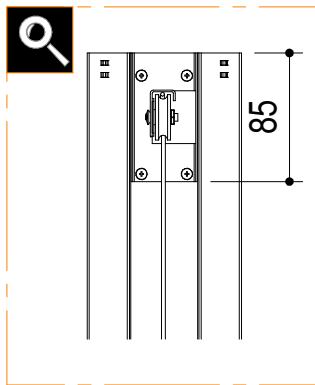
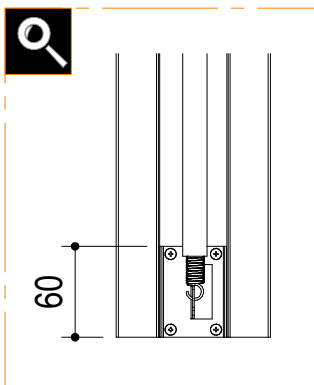
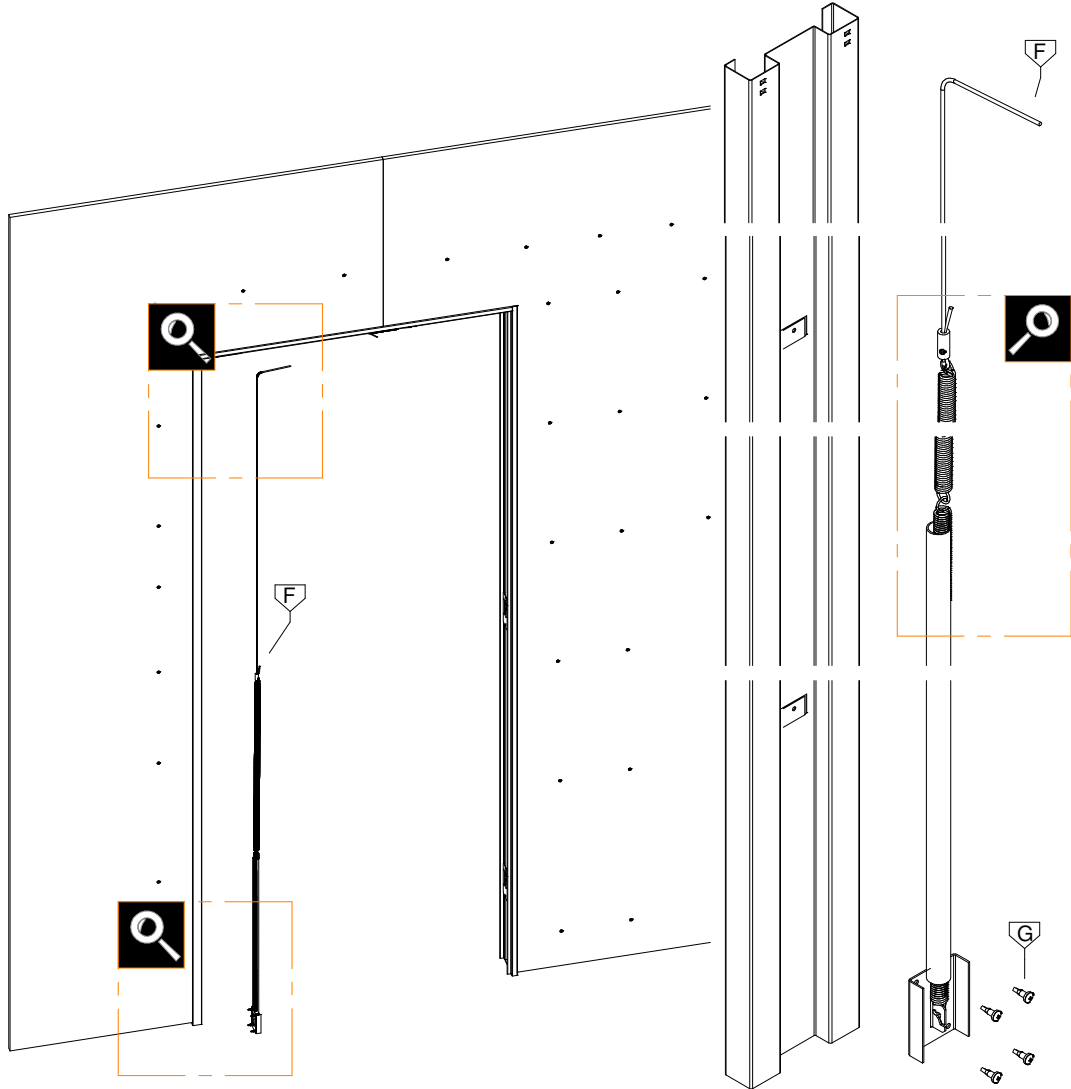


2.1



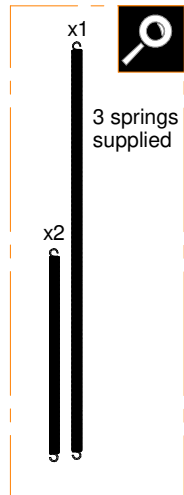
Subject to misprints, errors and technical modifications.  
All dimensione are in mm

2.2

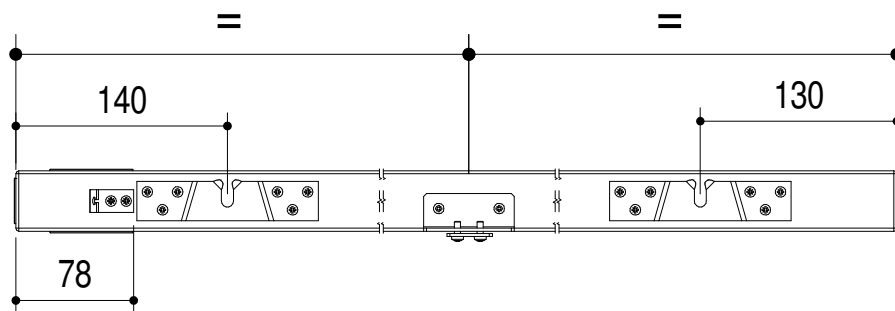
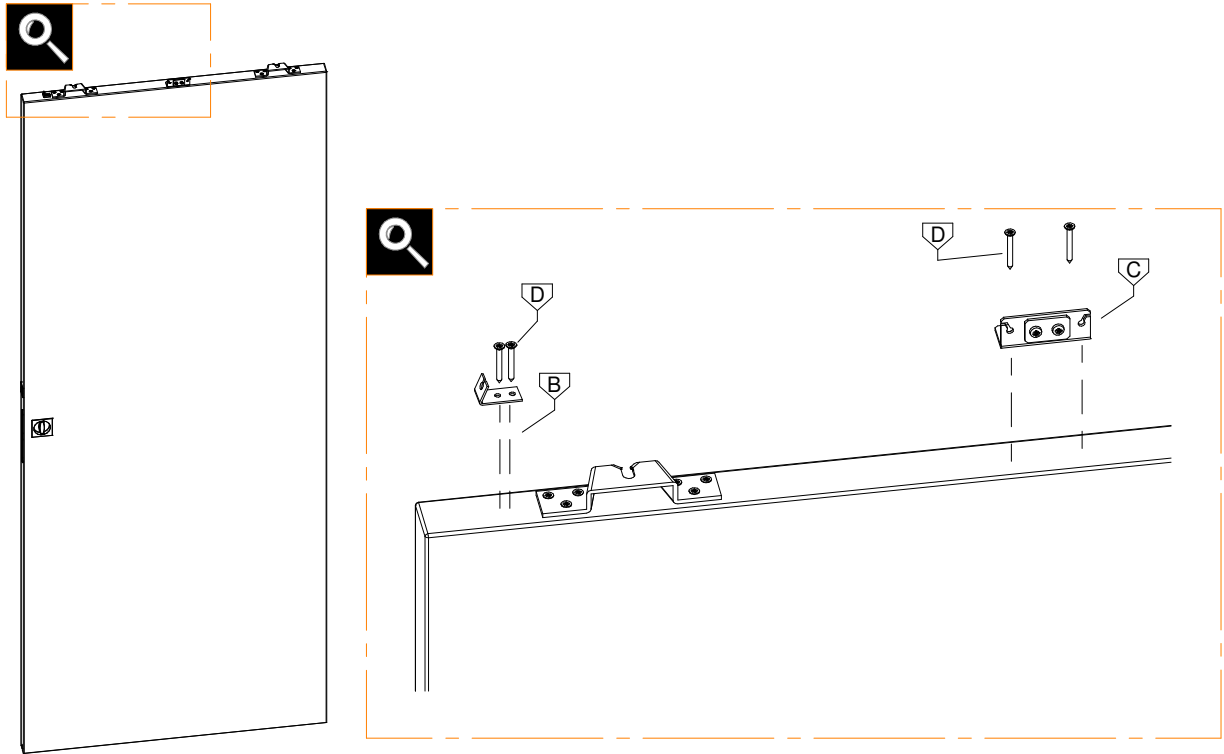


N.B.: la combinazione di molle da utilizzare, può essere definita prima dell'installazione, in base al peso delle ante e/o alle dimensioni delle luci di passaggio del controtelaio.

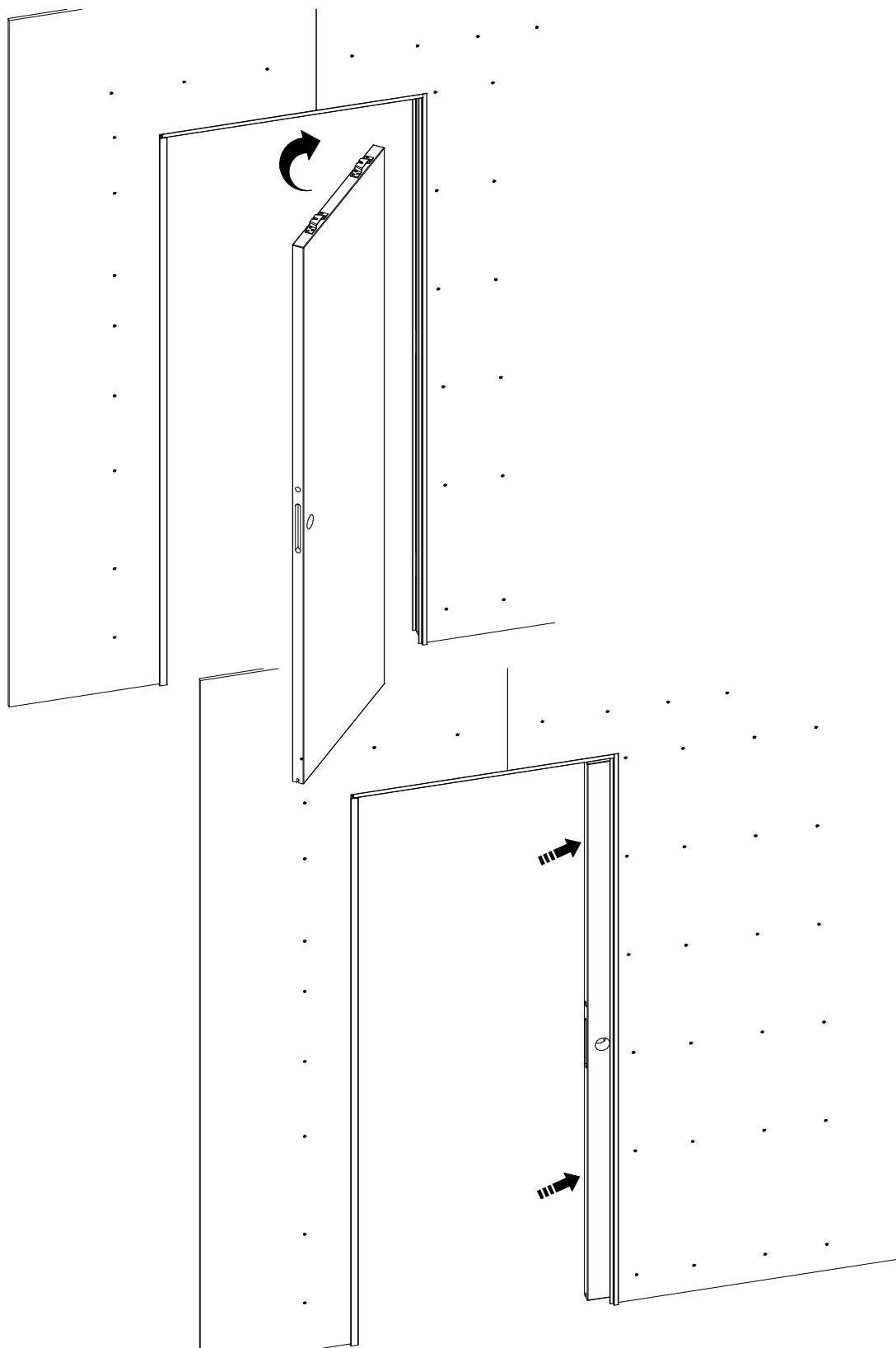
Please note: the springs can be combined before installation according to the weight of the doors or the passage opening of the systems



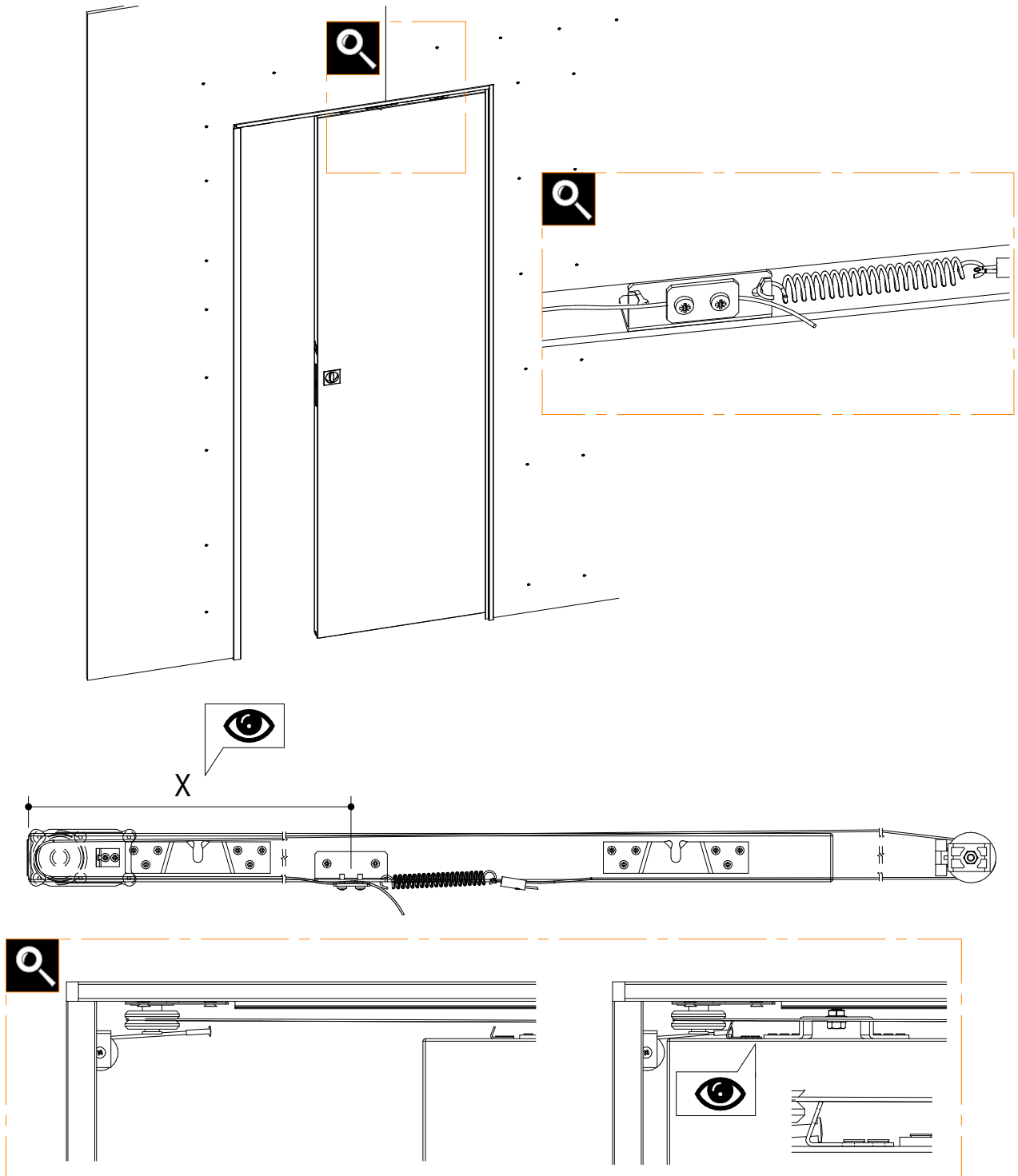
2.3



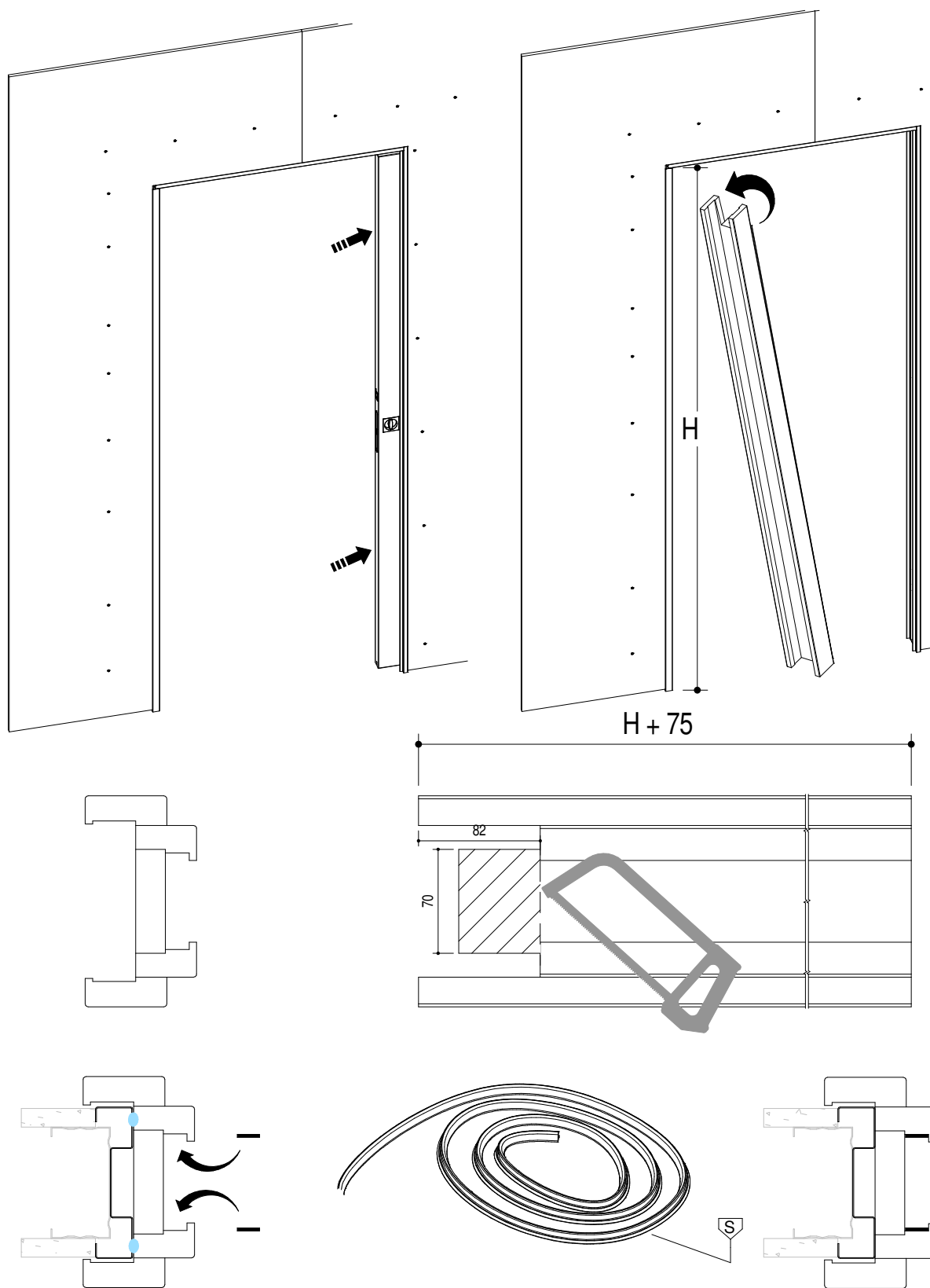
2.4



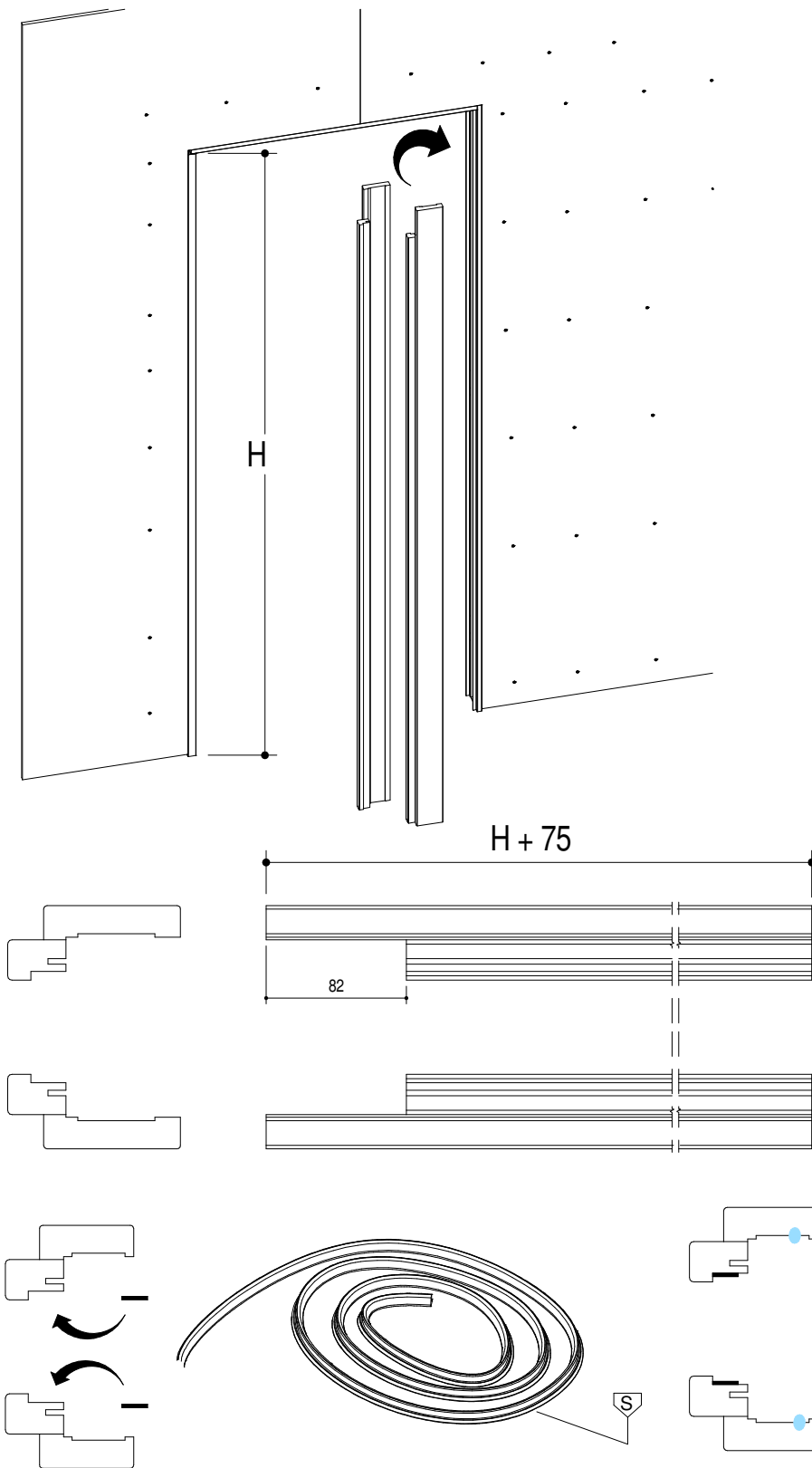
2.5



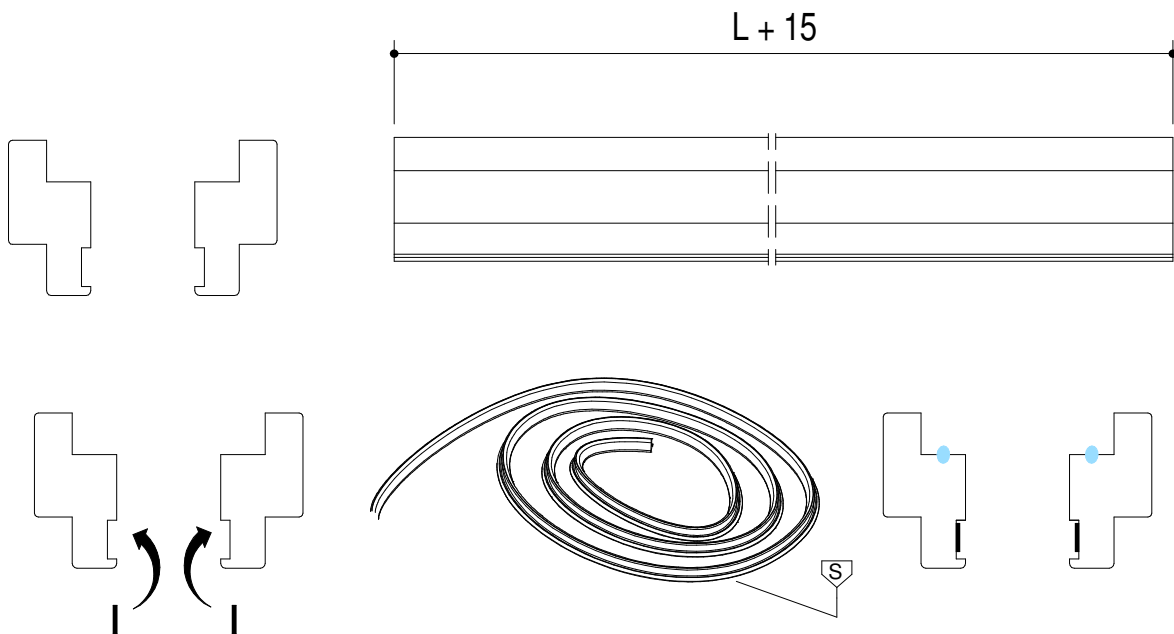
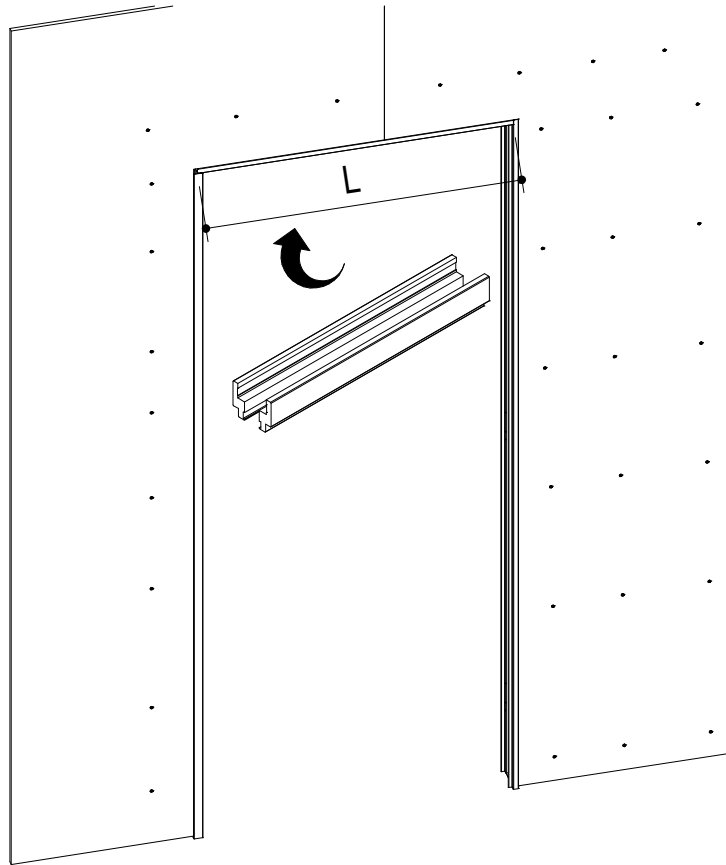
3.1



3.2



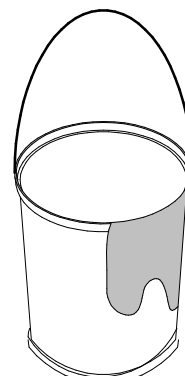
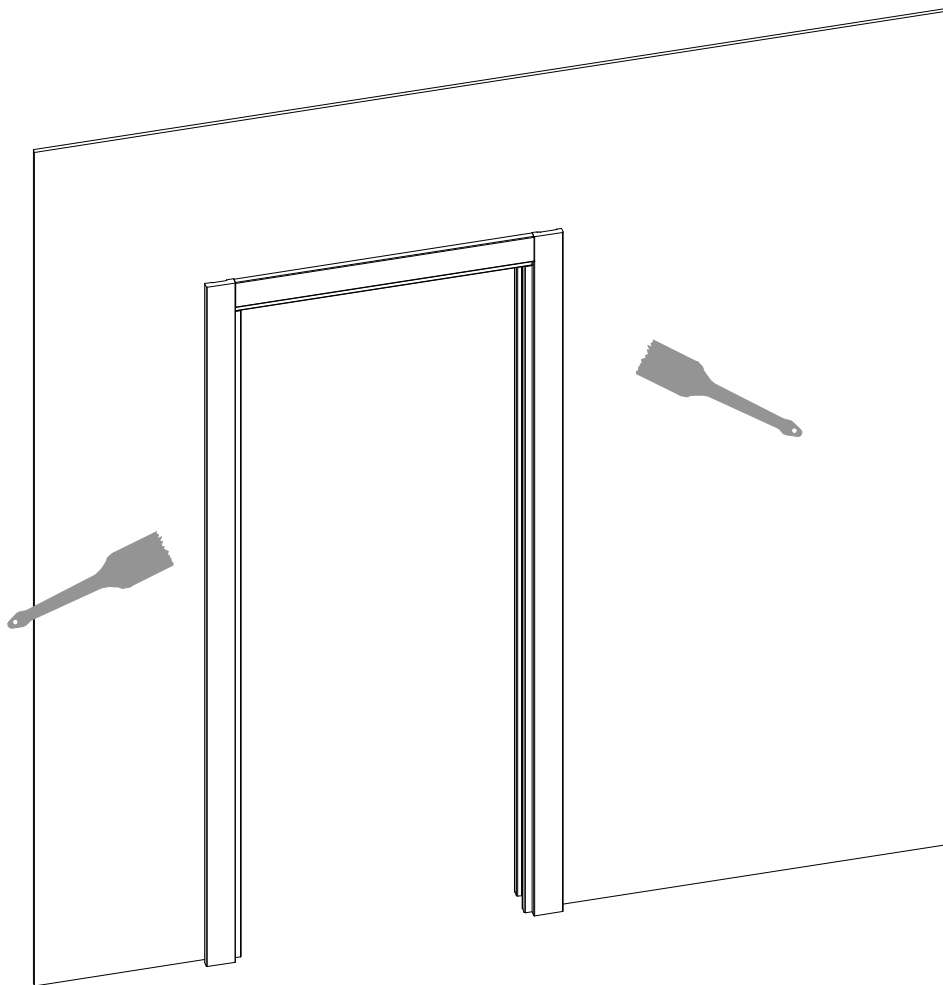
3.3



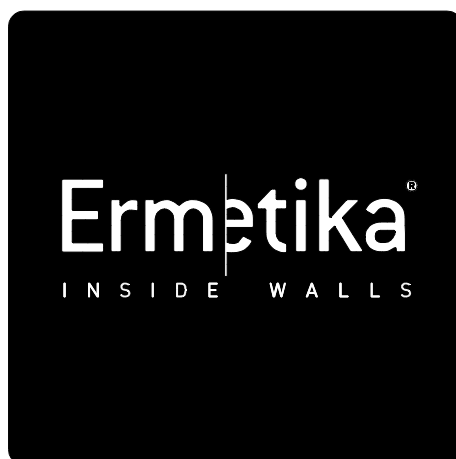


3.4

---



PAINT



T. +39 (0)883535781



info@ermetika.it



www.ermetika.it



www.youtube/ermetika.it