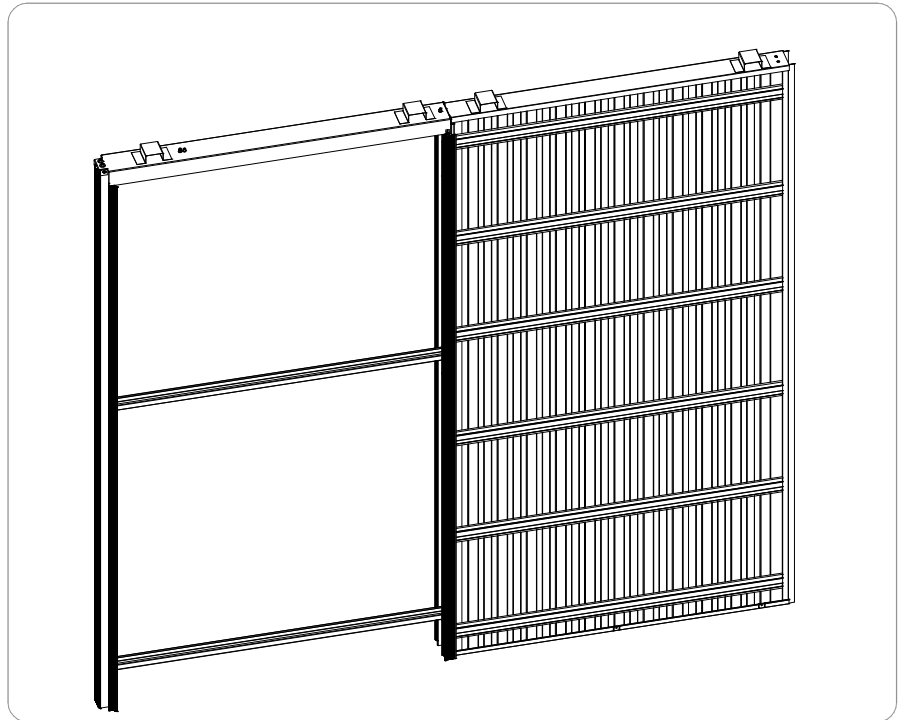


IT - ISTRUZIONI MONTAGGIO  
TELAIO PER CARTONGESSO

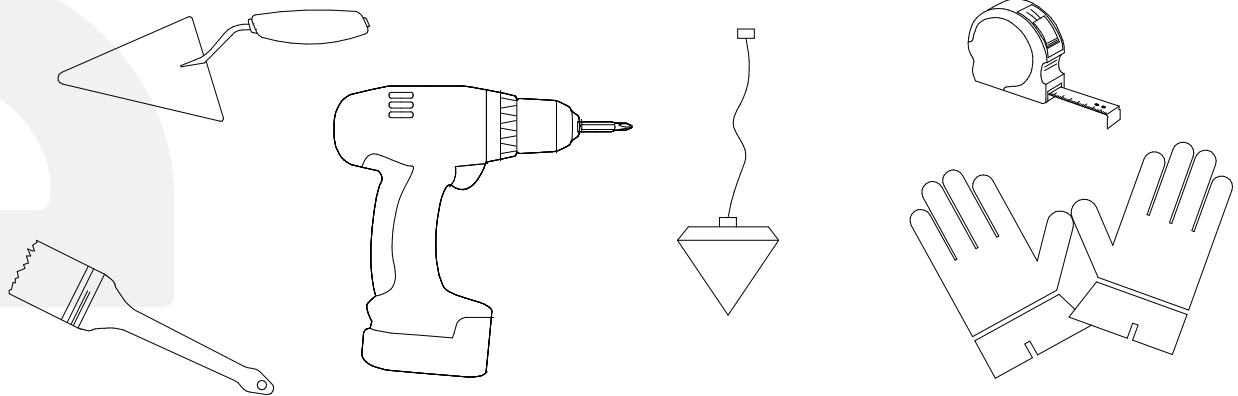
FR - INSTRUCTIONS MONTAGE  
CADRE POUR PLAQUE DE  
PLATRE

EN - SET UP INSTRUCTIONS  
FRAME FOR PLASTERBOARD

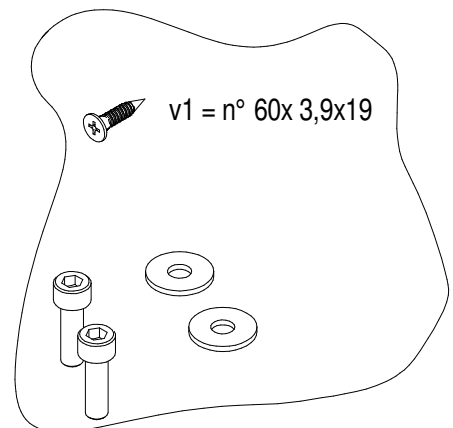
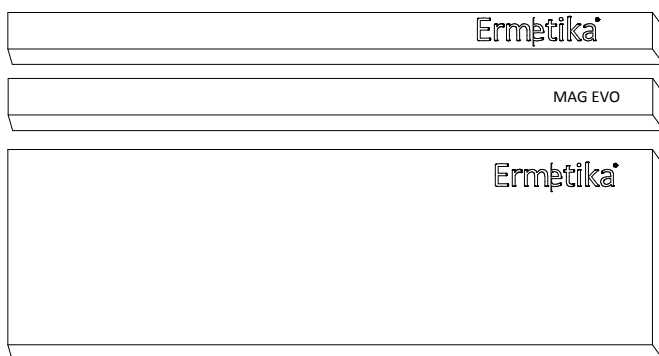
ES - INSTRUCCIONES DE  
MONTAJE BASTIDOR PARA  
PLADUR



### Attrezzatura - Tools - Herrajes - Outils

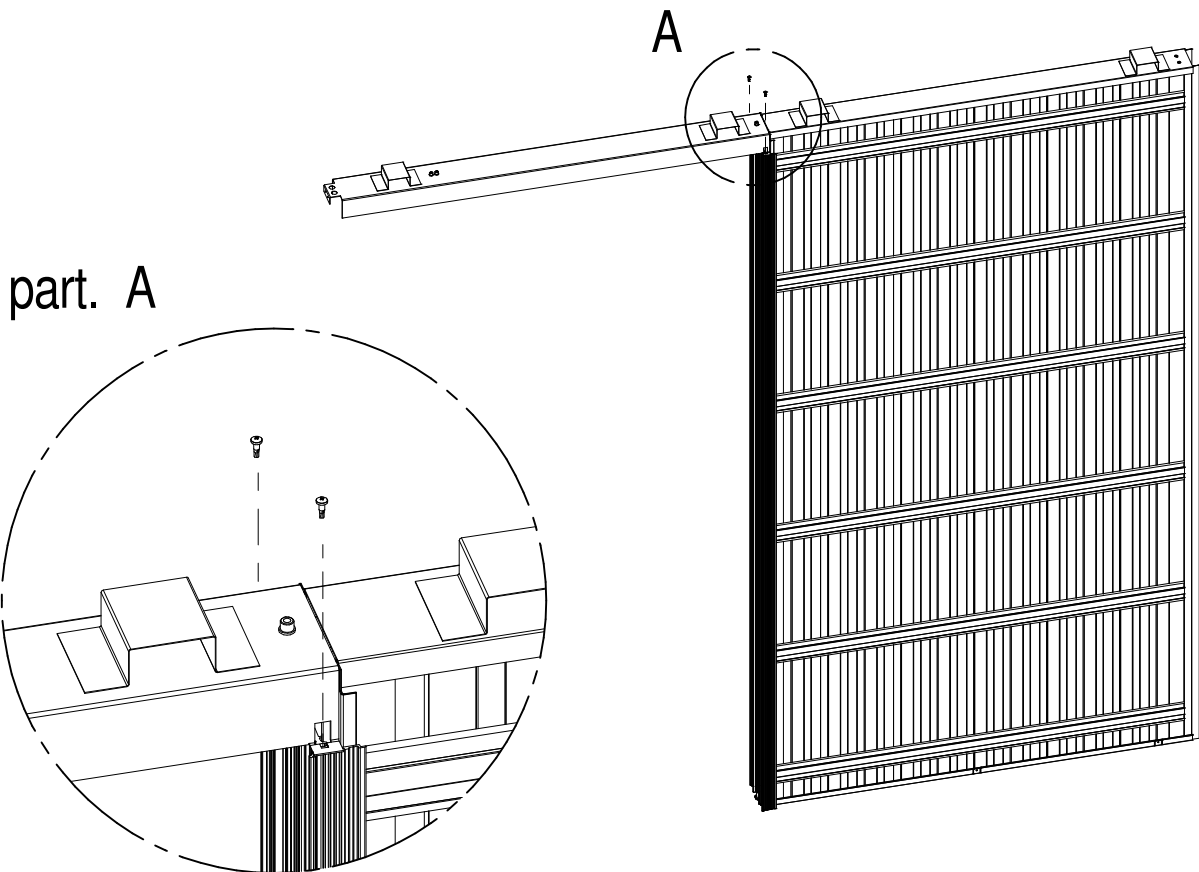
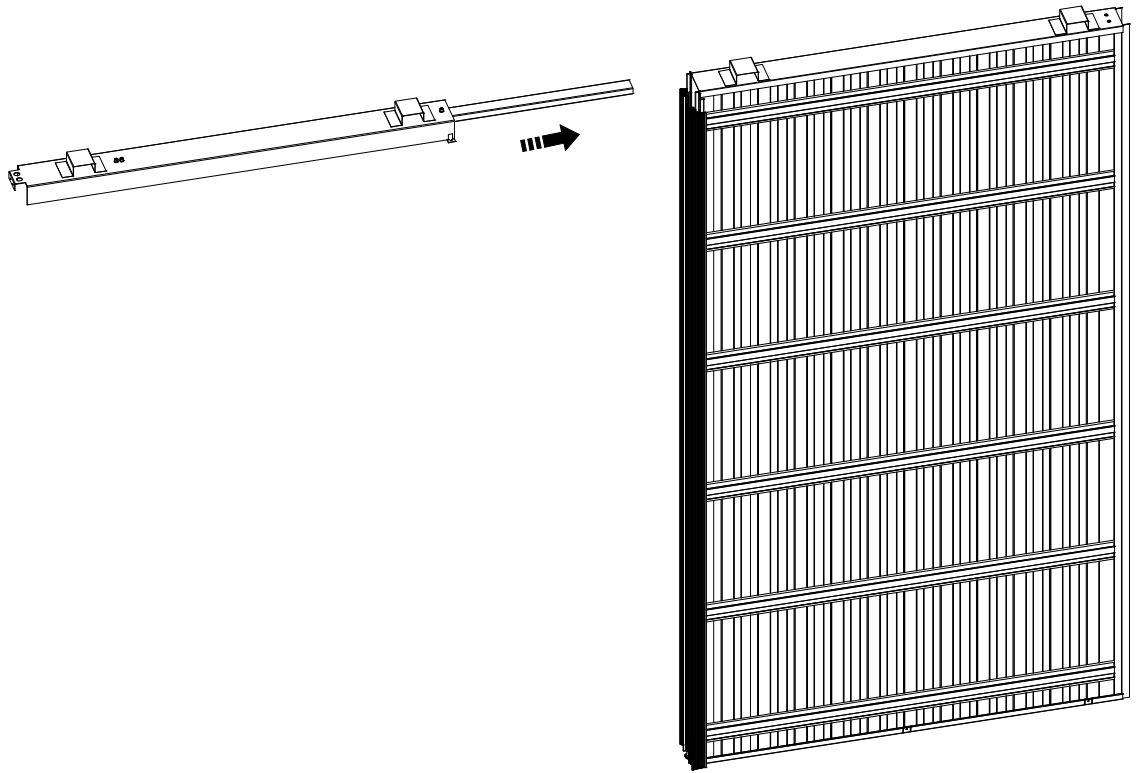


### Dotazione / Standard equipment / Equipo standard / Equipement standard



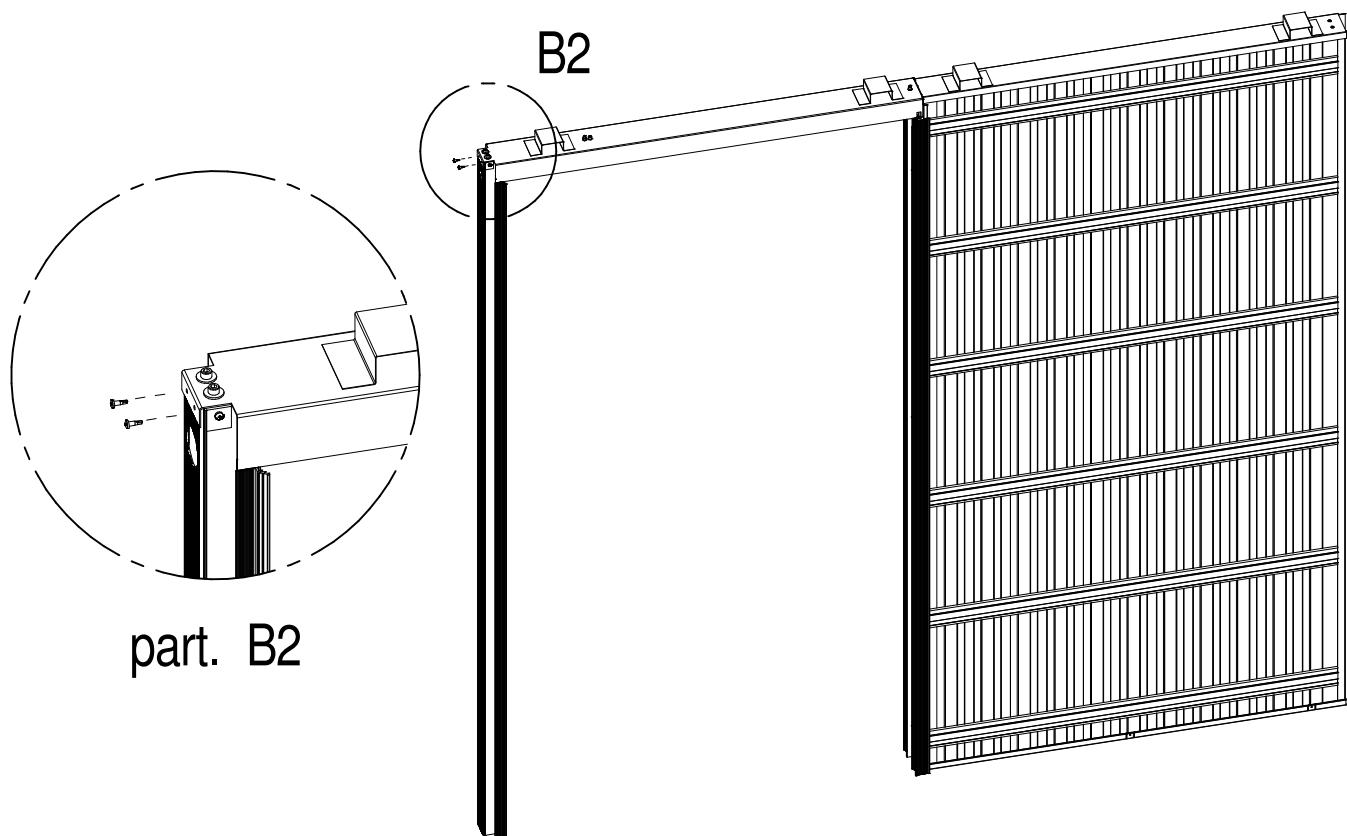
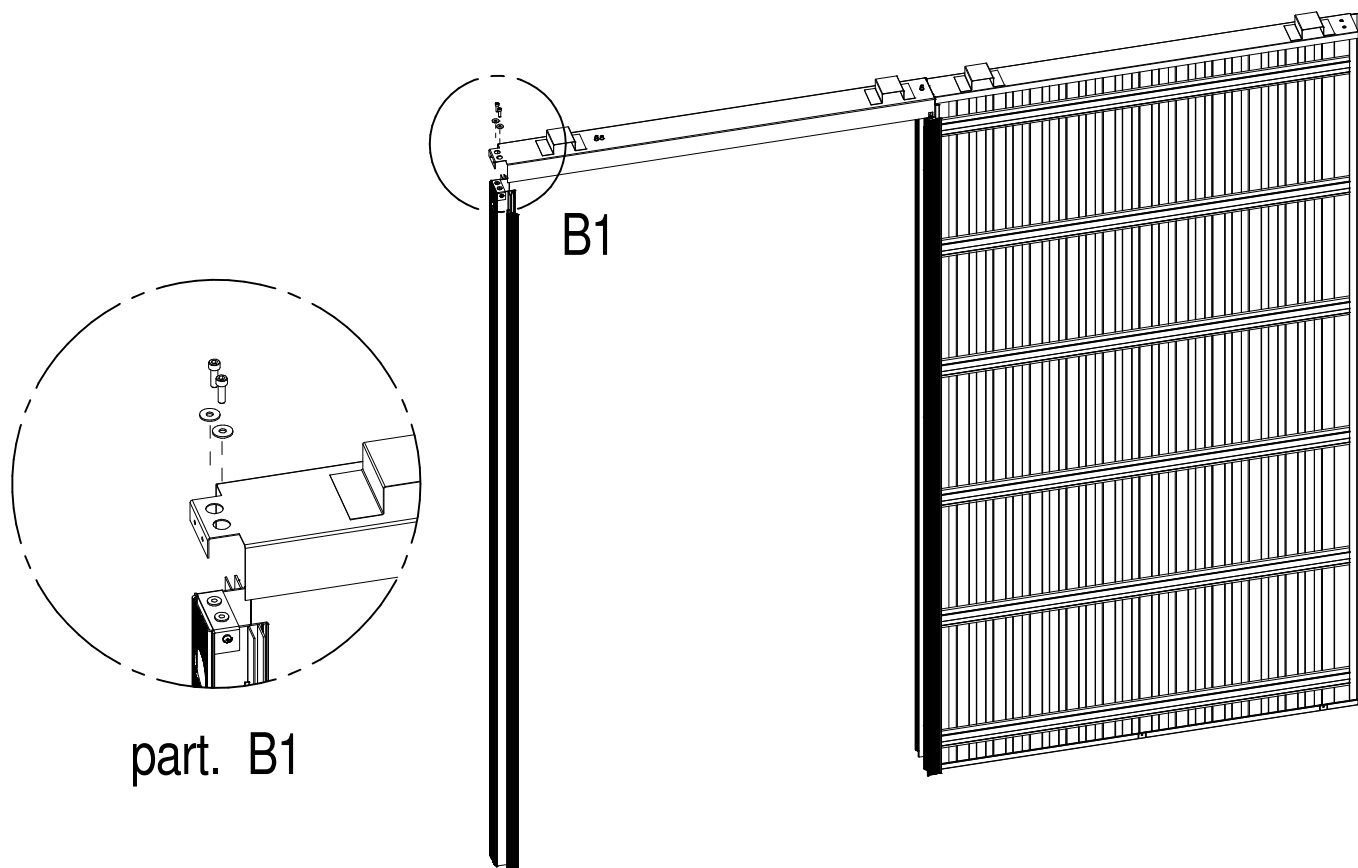
1

IT - Installazione traverso EN -  
FR - ES -



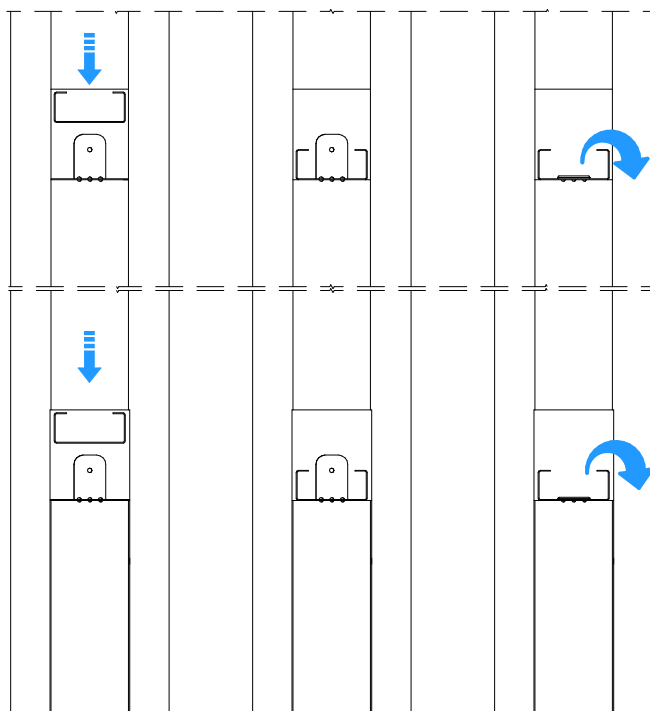
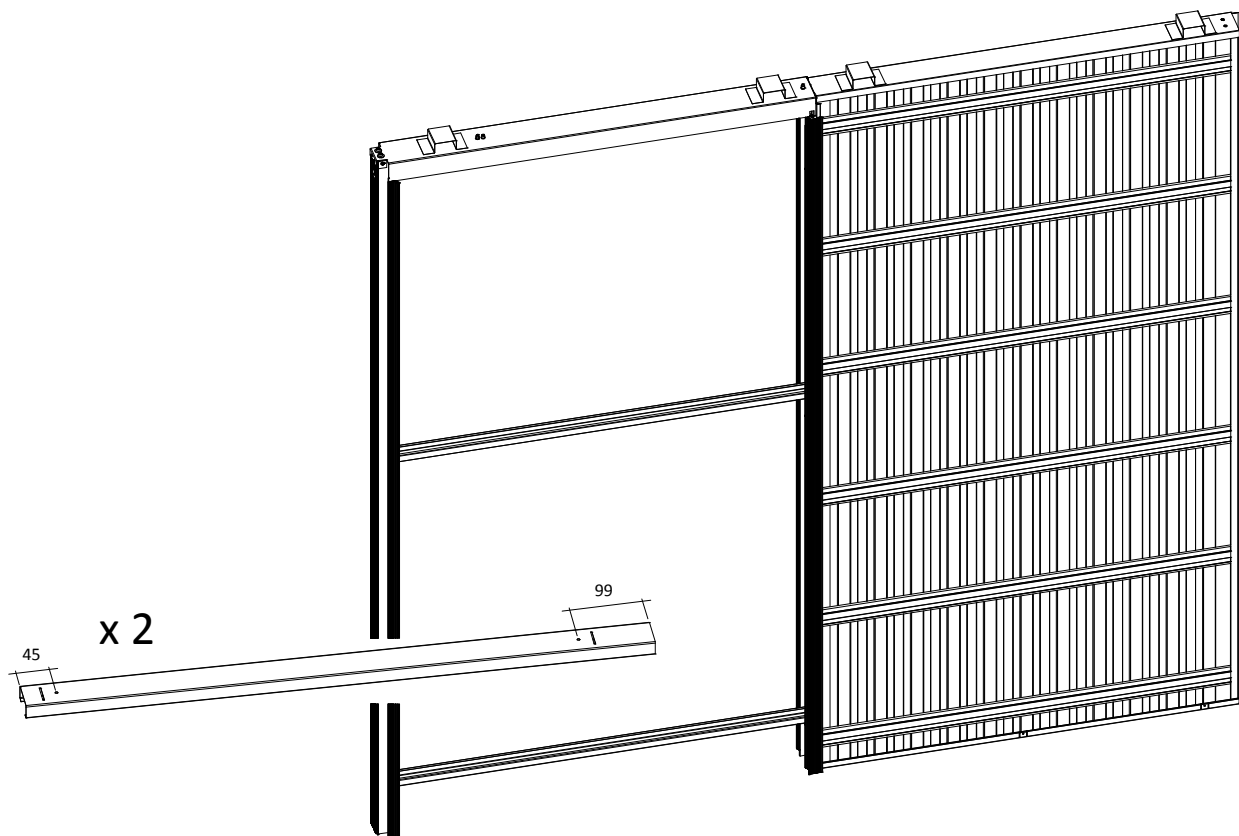
2

IT - Installazione montante di battuta EN -  
FR - ES -



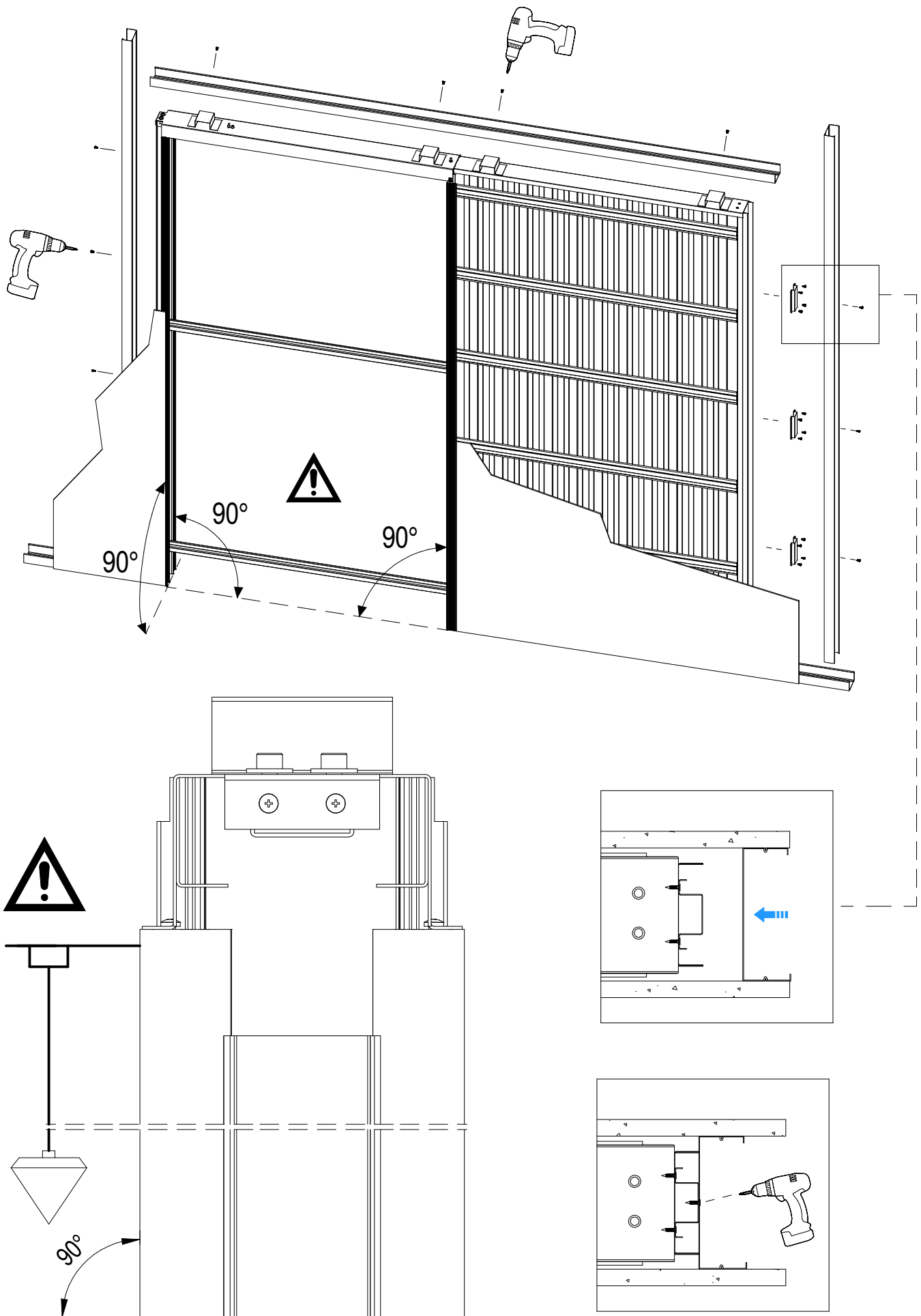
3

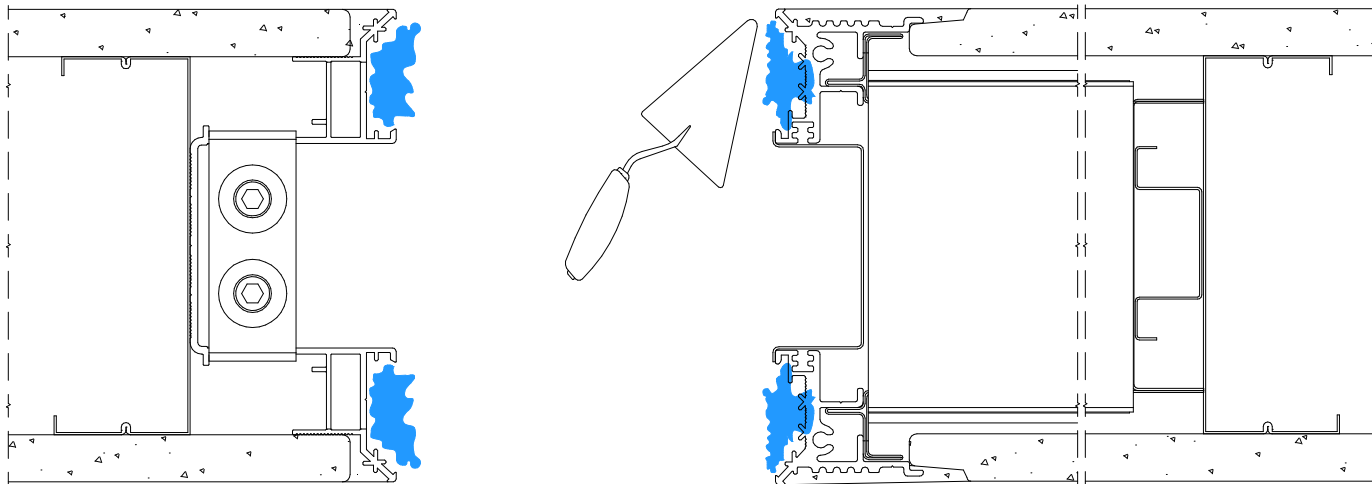
IT - Installazione distanziali EN -  
FR - ES -



4

IT - Posa in opera parete cartongesso EN - Vertical plaster coating  
FR - Application platre ES - Aplicacion escayola





- IT - Applicare sul perimetro rete per stuccatura prima della rifinitura  
 EN - Apply a fiber net on the edges before finishing  
 ES - Aplicar una red de refuerzo antes de la aplicación del mortero  
 FR - Appliquer une bande de renfort sur les côtés avant de plâtrer

