

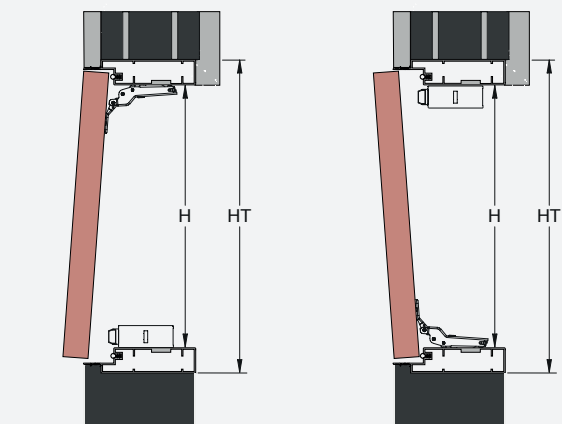
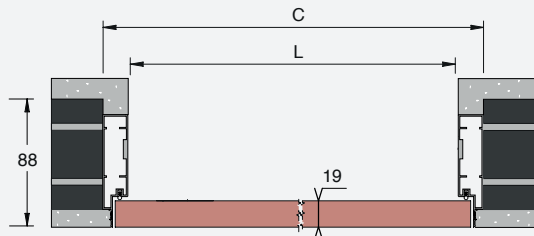


Absolute Smart

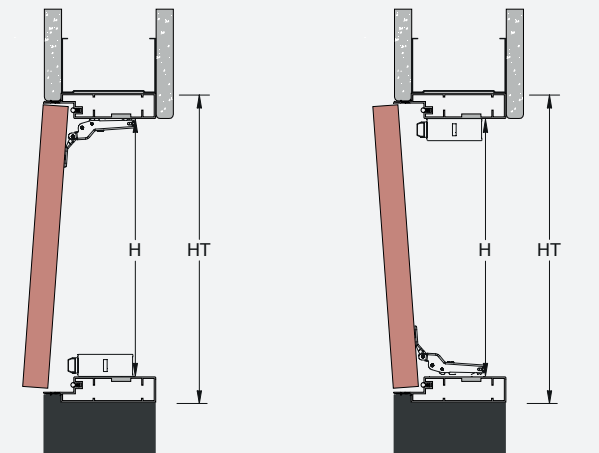
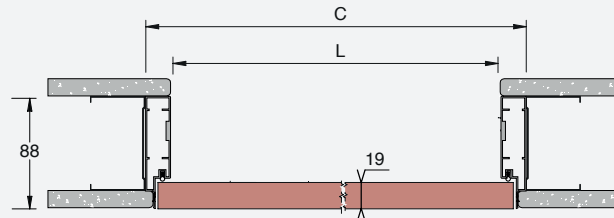
PLASTER / ENDUIT: SOI
PLASTERBOARD / PLAQUES DE PLÂTRE: SOC

TECHNICAL SHEET / FICHE TECHNIQUE

Plaster / Enduit



Plasterboard / Plaques De Plâtre



PASSAGE OPENING
OUVERTURE DE PASSAGE

L x H
300÷700 x 300÷500
701÷1000 x 300÷500
1001÷1500 x 300÷500
1501÷2100 x 300÷500

OVERALL DIMENSION
ENCOMBREMENT

L x H
340÷740 x 340÷540
741÷1040 x 340÷540
1041÷1540 x 340÷540
1541÷2140 x 340÷540

The symbol ÷ stands for a RANGE : 300÷700 means all the dimensions between 300 and 700
Le symbole ÷ indique un intervalle : 300÷700 signifie toutes les dimensions entre 300 et 700



FEASIBLE DIMENSIONS
MESURES RÉALISABLES

WIDTH / LARGEUR
L from/de 300 to/à 2100 mm

HEIGHT / HAUTEUR
H from/de 300 to/à 500 mm



FORMULAS TO CALCULATE DIMENSION
CALCUL DE L'ENCOMBREMENT

WIDTH / LARGEUR
L + 40 mm

HEIGHT / HAUTEUR
H + 40 mm

Absolute Smart

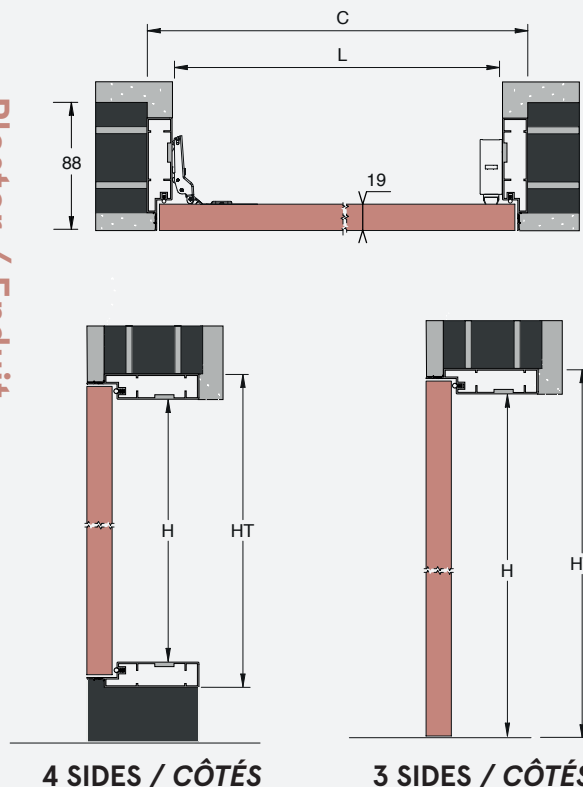


Absolute Smart

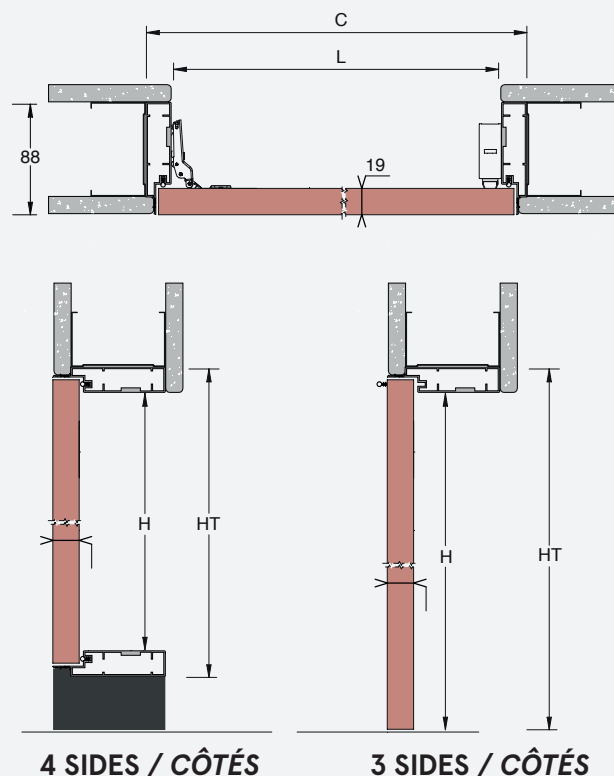
SINGLE DOOR / SIMPLE VANTAIL PLASTER / ENDUIT: SVSI
 SINGLE DOOR / SIMPLE VANTAIL PLASTERBOARD / PLAQUE DE PLÂTRE: SVSC
 DOUBLE DOOR / DOUBLE VANTAUX PLASTER / ENDUIT: SVDI
 DOUBLE DOOR / DOUBLE VANTAUX PLASTERBOARD / PLAQUE DE PLÂTRE: SVDC

TECHNICAL SHEET / FICHE TECHNIQUE

Plaster / Enduit



Plasterboard / Plaques De Plâtre



SINGLE DOOR / SIMPLE VANTAIL (3 Sides / Côtés)

PASSAGE OPENING OUVERTURE DE PASSAGE
300÷500 x 300÷600
300÷500 x 601÷900
300÷500 x 901÷1200

OVERALL DIMENSION ENCOMBREMENT
340÷540 x 320÷620
340÷540 x 621÷920
340÷540 x 921÷1220

DOUBLE DOOR / DOUBLE VANTAUX (3 Sides / Côtés)

PASSAGE OPENING OUVERTURE DE PASSAGE
600÷1000 x 300÷600
600÷1000 x 601÷900
600÷1000 x 901÷1200

OVERALL DIMENSION ENCOMBREMENT
640÷1040 x 320÷620
640÷1040 x 621÷920
640÷1040 x 921÷1220

The symbol ÷ stands for a RANGE : 300÷500 means all the dimensions between 300 and 500
 Le symbole ÷ indique un intervalle : 300÷500 signifie toutes les dimensions entre 300 et 500

The symbol ÷ stands for a RANGE : 600÷1000 means all the dimensions between 600 and 1000
 Le symbole ÷ indique un intervalle : 600÷1000 signifie toutes les dimensions entre 600 et 1000

SINGLE DOOR / SIMPLE VANTAIL (4 Sides / Côtés)

PASSAGE OPENING OUVERTURE DE PASSAGE
300÷700 x 300÷600
300÷700 x 601÷900
300÷700 x 901÷1200
300÷700 x 1201÷1500
300÷700 x 1501÷1800
300÷700 x 1801÷2100

OVERALL DIMENSION ENCOMBREMENT
370÷740 x 340÷640
370÷740 x 641÷940
370÷740 x 941÷1240
370÷740 x 1241÷1540
370÷740 x 1541÷1840
370÷740 x 1841÷2140

DOUBLE DOOR / DOUBLE VANTAUX (4 Sides / Côtés)

PASSAGE OPENING OUVERTURE DE PASSAGE
600÷1400 x 300÷600
600÷1400 x 601÷900
600÷1400 x 901÷1200
600÷1400 x 1201÷1500
600÷1400 x 1501÷1800
600÷1400 x 1801÷2100

OVERALL DIMENSION ENCOMBREMENT
640÷1440 x 340÷640
640÷1440 x 641÷940
640÷1440 x 941÷1240
640÷1440 x 1241÷1540
640÷1440 x 1541÷1840
640÷1440 x 1841÷2140

The symbol ÷ stands for a RANGE : 300÷700 means all the dimensions between 300 and 700
 Le symbole ÷ indique un intervalle : 300÷700 signifie toutes les dimensions entre 300 et 700

The symbol ÷ stands for a RANGE : 600÷1400 means all the dimensions between 600 and 1400
 Le symbole ÷ indique un intervalle : 600÷1400 signifie toutes les dimensions entre 600 et 1400



FEASIBLE DIMENSIONS
MESURES RÉALISABLES

PLEASE FIND TECHNICAL SHEET ON THE NEXT PAGE
VOIR FICHE TECHNIQUE À LA PAGE SUIVANTE



FORMULAS TO CALCULATE DIMENSION
CALCUL DE L'ENCOMBREMENT

WIDTH / LARGEUR
L + 40 mm

HEIGHT / HAUTEUR
3 SIDES / CÔTÉS: H + 20 mm
4 SIDES / CÔTÉS: H + 40 mm