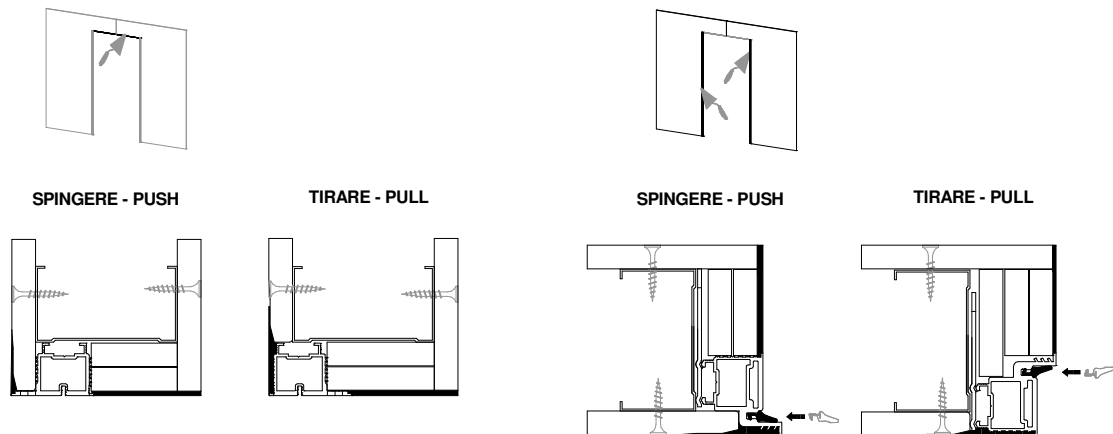
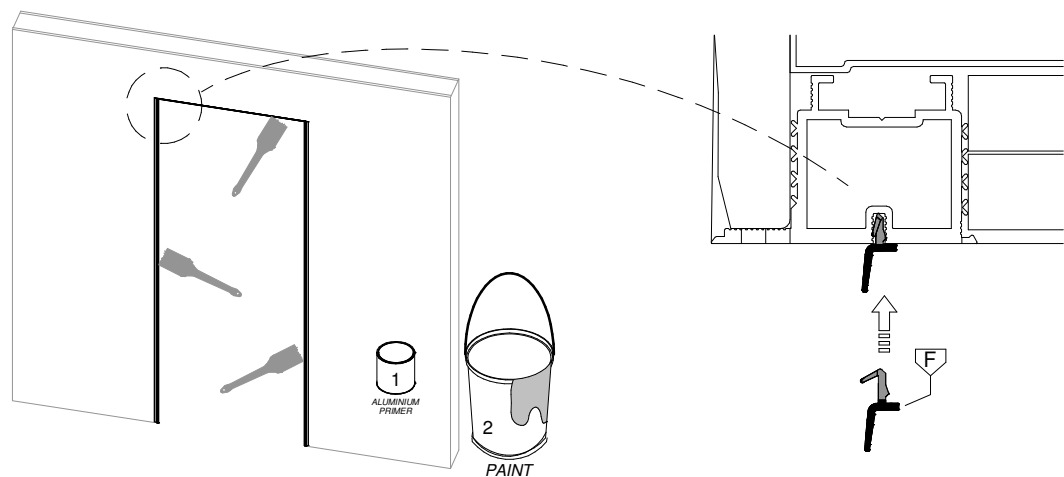


2.5

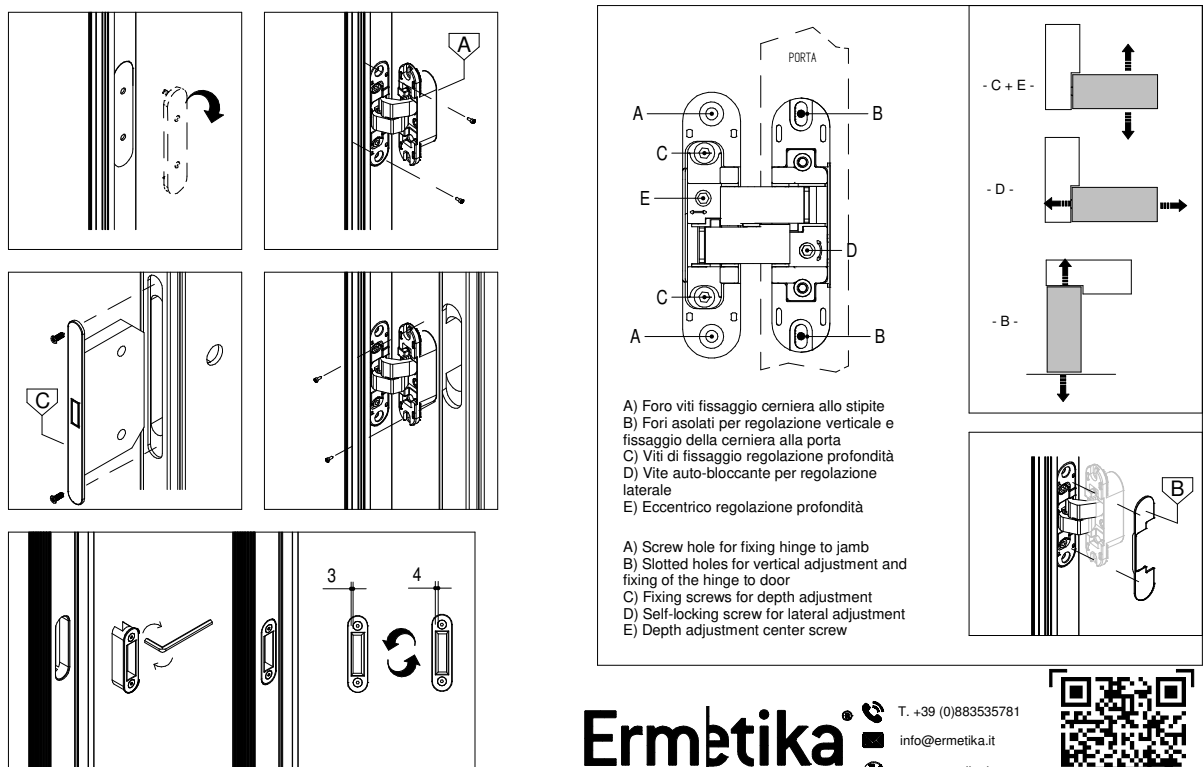


2.6



CARTONGESSO / PLASTERBOARD

## REGOLAZIONI / HINGES ADJUSTMENT

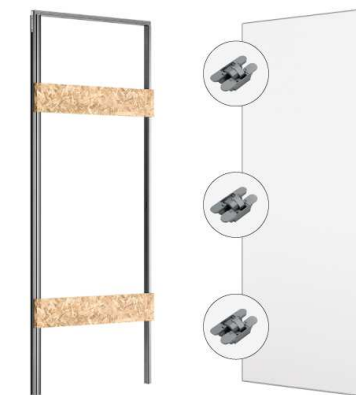


**Ermetika** T. +39 (0)883535781  
info@ermetika.it  
www.ermetika.it



4

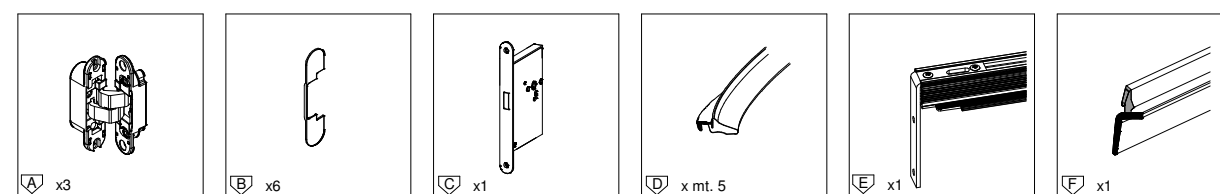
# Ermetika®



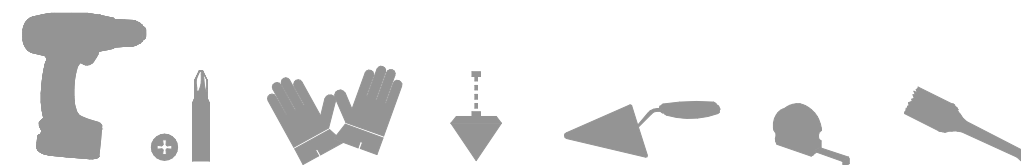
H=2100  
La serratura è posizionata esattamente all'interno del pannello porta (1050mm)

È previsto il montaggio di 3 cerniere invisibili regolabili cromo satinato

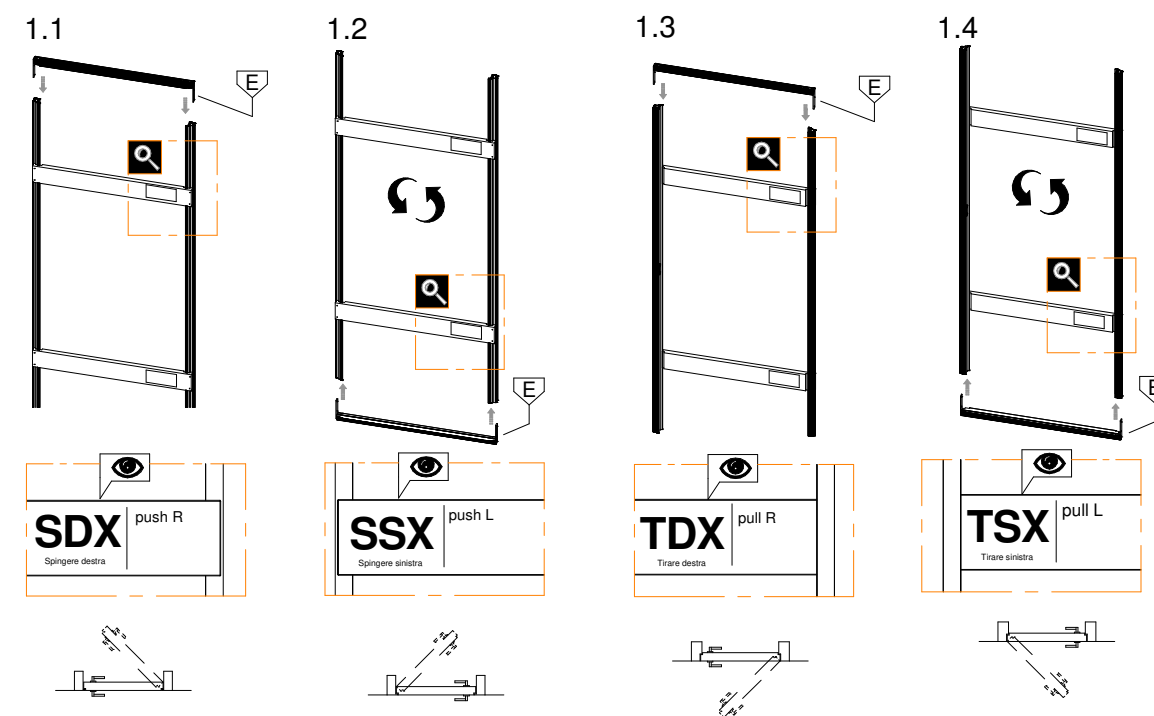
Dotazione - Standard equipment



Attrezzatura - Tools

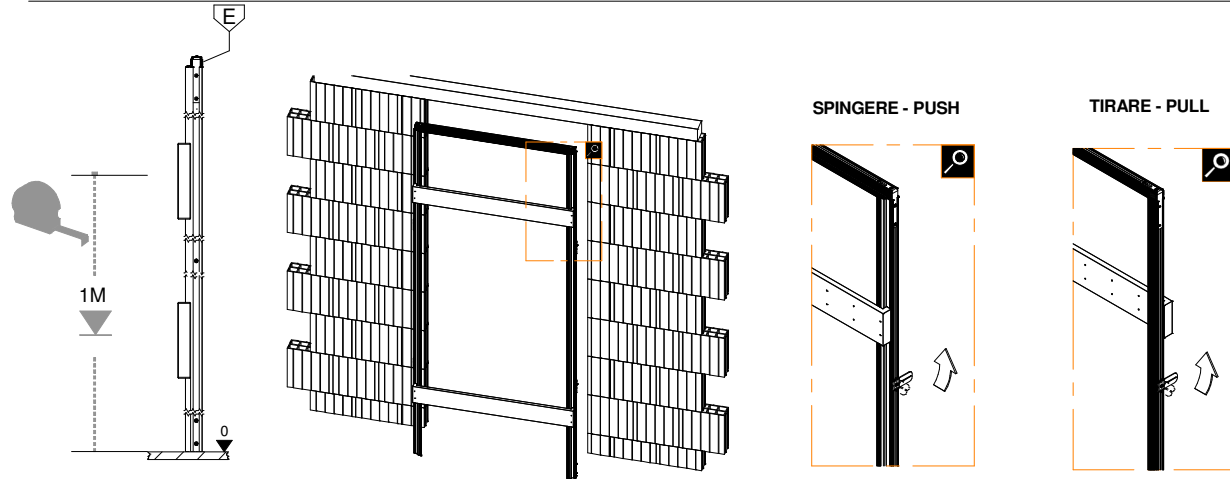


MONTAGGIO / SETUP

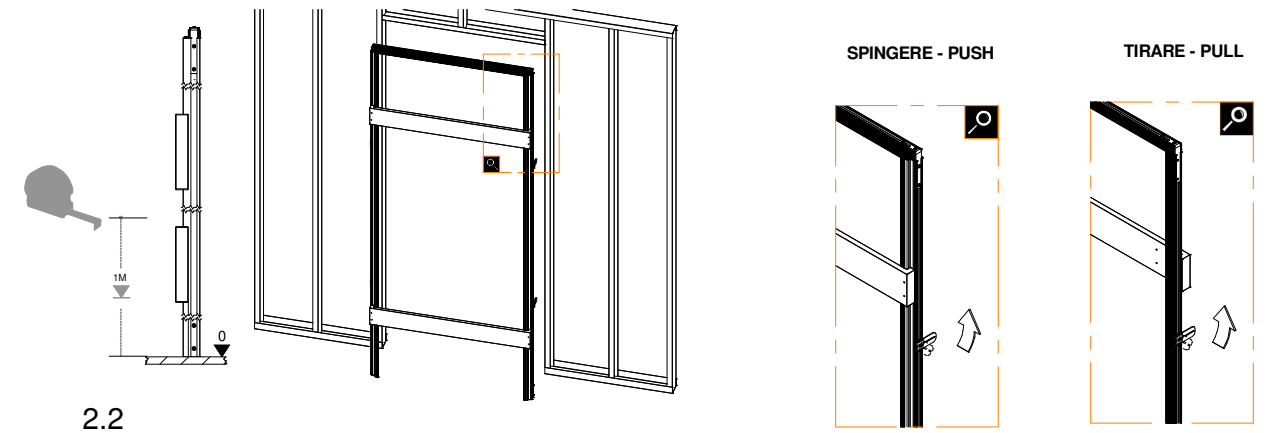


**A.777.4**

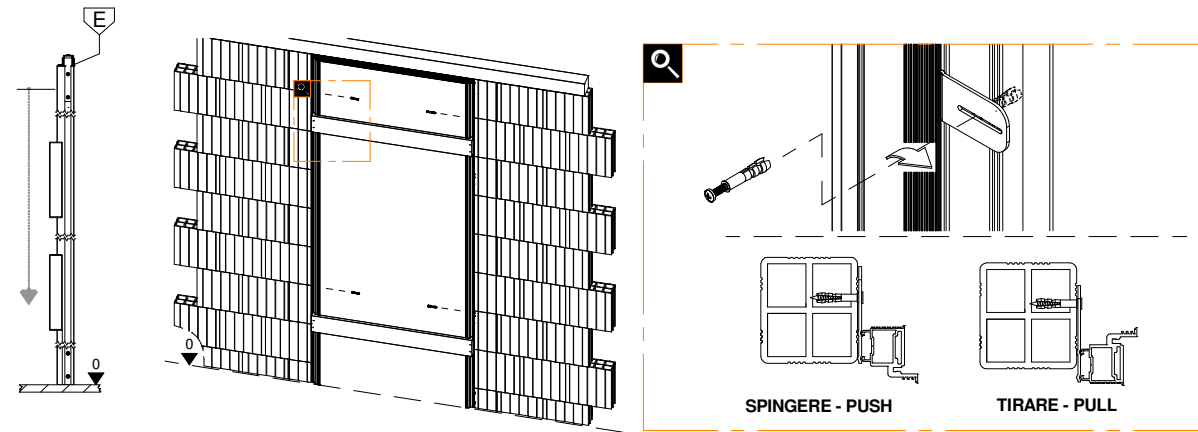
1.5



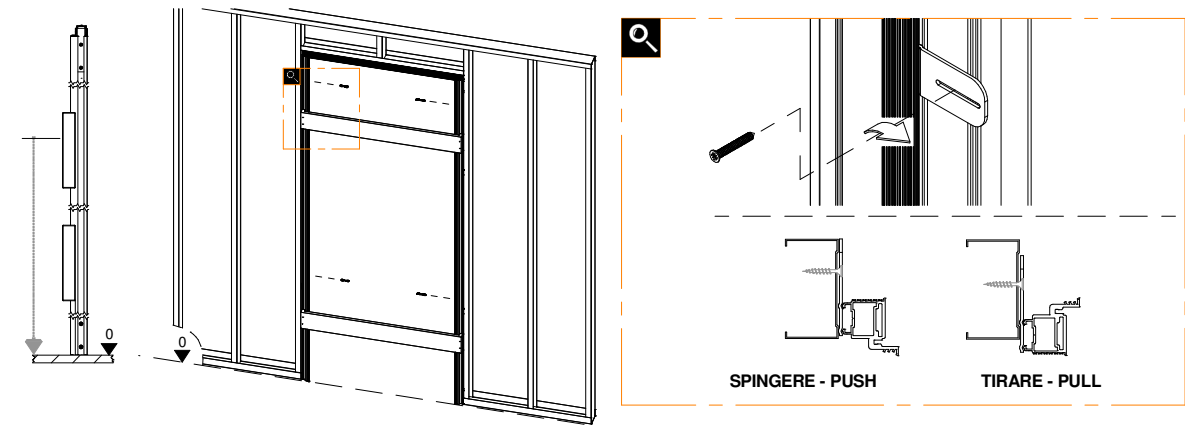
2.1



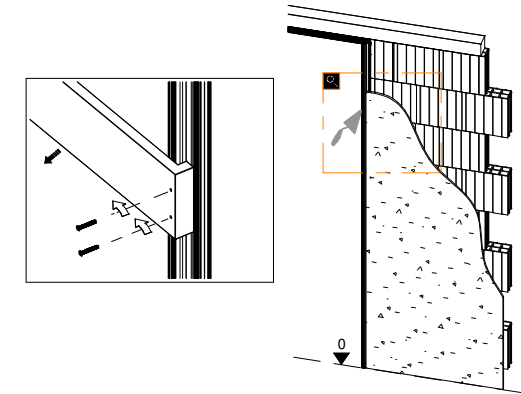
1.6



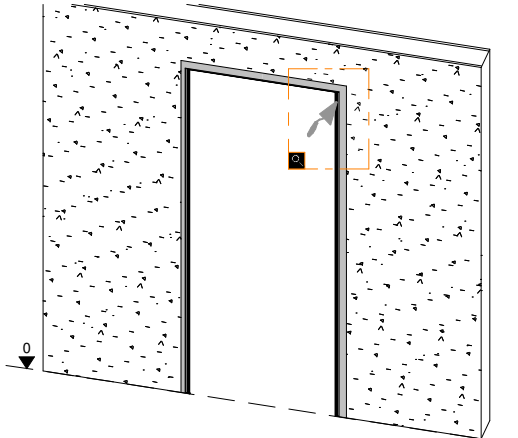
2.2



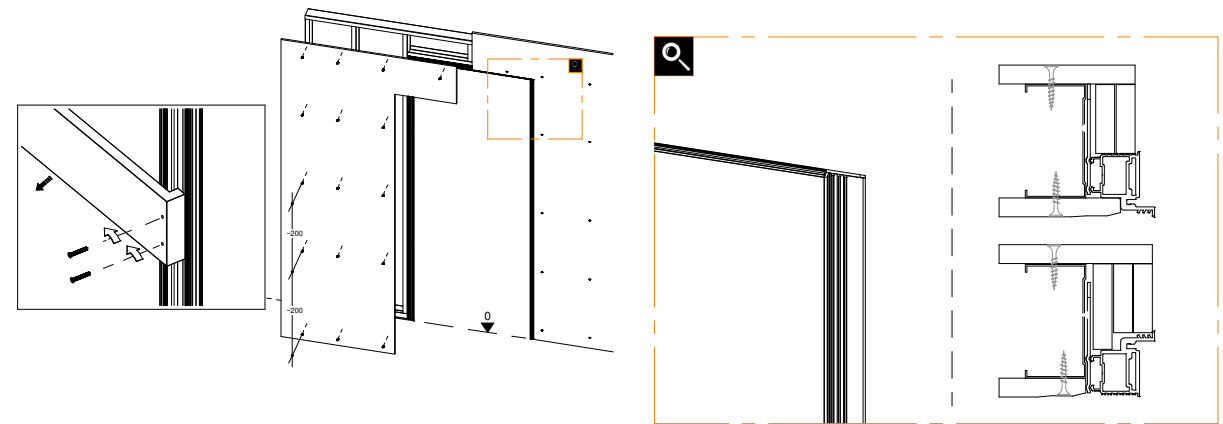
1.7



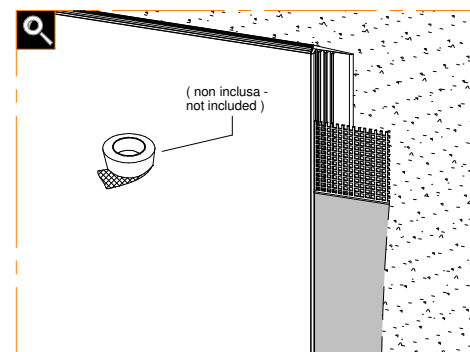
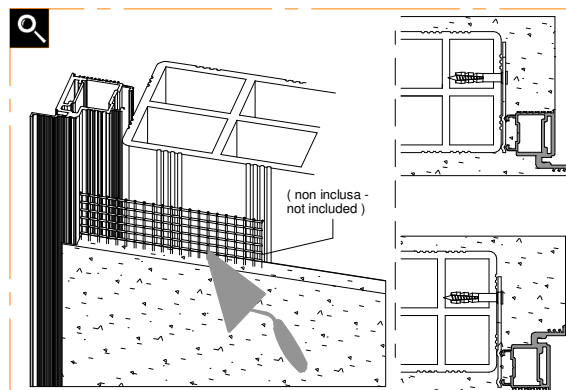
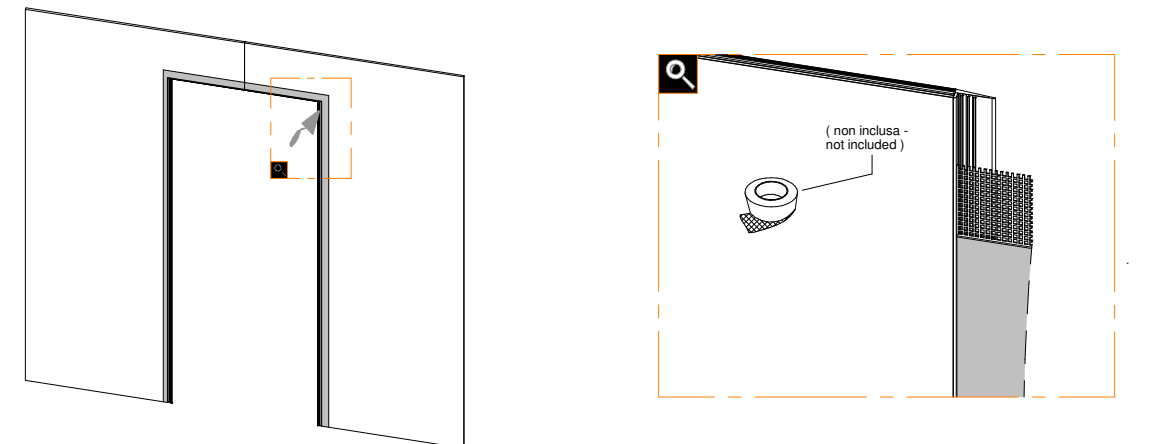
1.8



2.3



2.4



2

3