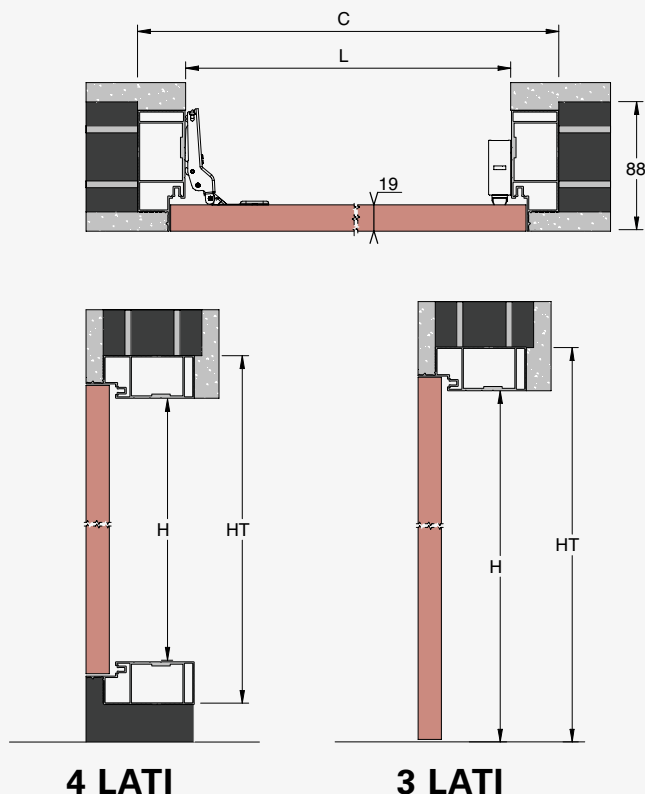


Absolute Smart

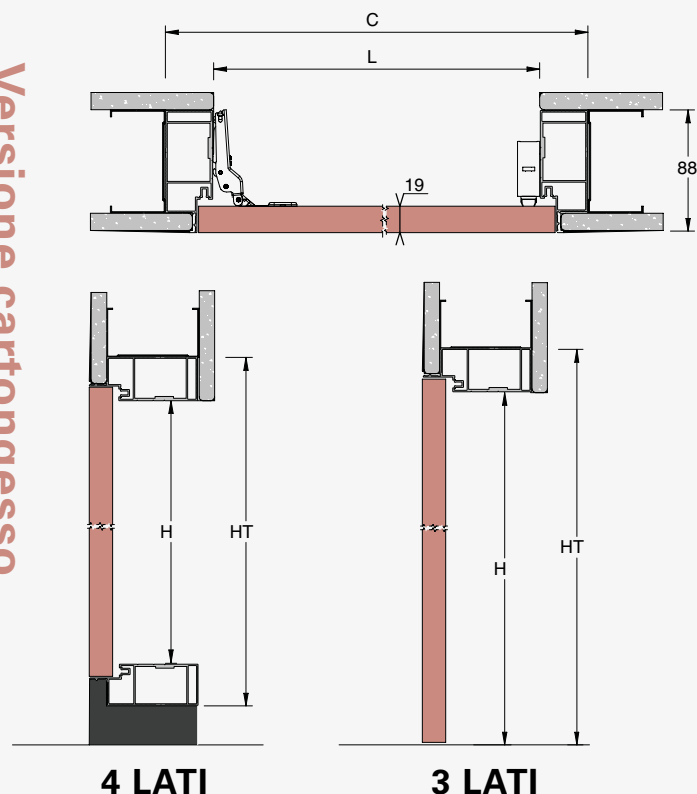
SINGOLO INTONACO: **SVSI**
 SINGOLO CARTONGESSO: **SVSC**
 DOPPIO INTONACO: **SVDI**
 DOPPIO CARTONGESSO: **SVDC**

SCHEDA TECNICA

Versione intonaco



Versione cartongesso



ANTA SINGOLA (Telaio 3 Lati)

LUCE PASSAGGIO mm L x H	INGOMBRO C x HT
300÷500 x 300÷600	370÷570 x 335÷635
300÷500 x 601÷900	370÷570 x 636÷935
300÷500 x 901÷1200	370÷570 x 936÷1235

Il simbolo ÷ indica un INTERVALLO: 300÷500
 indica appunto l'intervallo di misure che va da 300 a 500

ANTA DOPPIA (Telaio 3 Lati)

LUCE PASSAGGIO mm L x H	INGOMBRO C x HT
600÷1000 x 300÷600	670÷1070 x 335÷635
600÷1000 x 601÷900	670÷1070 x 636÷935
600÷1000 x 901÷1200	670÷1070 x 936÷1235

Il simbolo ÷ indica un INTERVALLO: 600÷1000
 indica appunto l'intervallo di misure che va da 600 a 1000

ANTA SINGOLA (Telaio 4 Lati)

LUCE PASSAGGIO mm L x H	INGOMBRO C x HT
300÷700 x 300÷600	370÷770 x 370÷670
300÷700 x 601÷900	370÷770 x 671÷970
300÷700 x 901÷1200	370÷770 x 971÷1270
300÷700 x 1201÷1500	370÷770 x 1271÷1570
300÷700 x 1501÷1800	370÷770 x 1571÷1870
300÷700 x 1801÷2100	370÷770 x 1871÷2170

Il simbolo ÷ indica un INTERVALLO: 300÷700
 indica appunto l'intervallo di misure che va da 300 a 700

ANTA DOPPIA (Telaio 4 Lati)

LUCE PASSAGGIO mm L x H	INGOMBRO C x HT
600÷1400 x 300÷600	670÷1470 x 370÷670
600÷1400 x 601÷900	670÷1470 x 671÷970
600÷1400 x 901÷1200	670÷1470 x 971÷1270
600÷1400 x 1201÷1500	670÷1470 x 1271÷1570
600÷1400 x 1501÷1800	670÷1470 x 1571÷1870
600÷1400 x 1801÷2100	670÷1470 x 1871÷2170

Il simbolo ÷ indica un INTERVALLO: 600÷1400
 indica appunto l'intervallo di misure che va da 600 a 1400



MISURE
REALIZZABILI

VEDI SCHEMA NELLA PAGINA LISTINO



CALCOLO
DELL'INGOMBRO

LARGHEZZA
L + 70 mm

ALTEZZA
3 LATI: H + 35 mm
4 LATI: H + 70 mm

VERSO DI APERTURA

Da indicare in fase d'ordine
 Per modelli 3 lati e trapezoidale

VARIANTI

Pag. 100

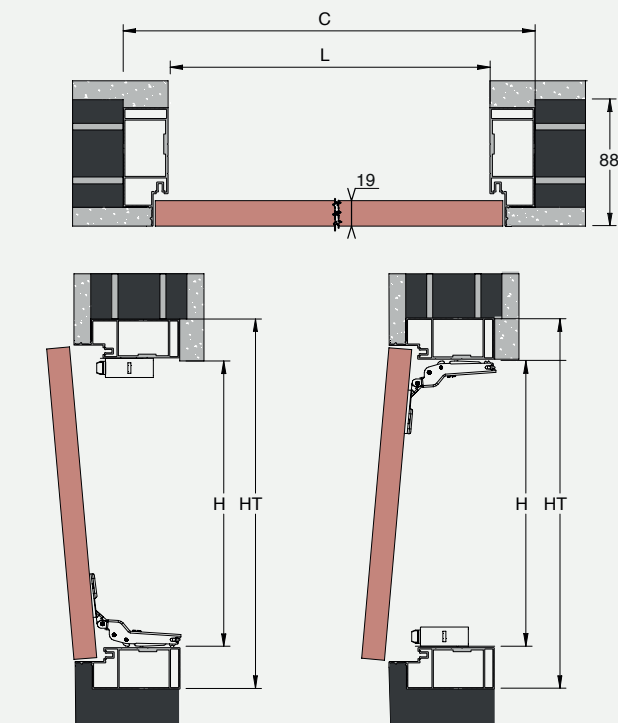
Absolute Smart



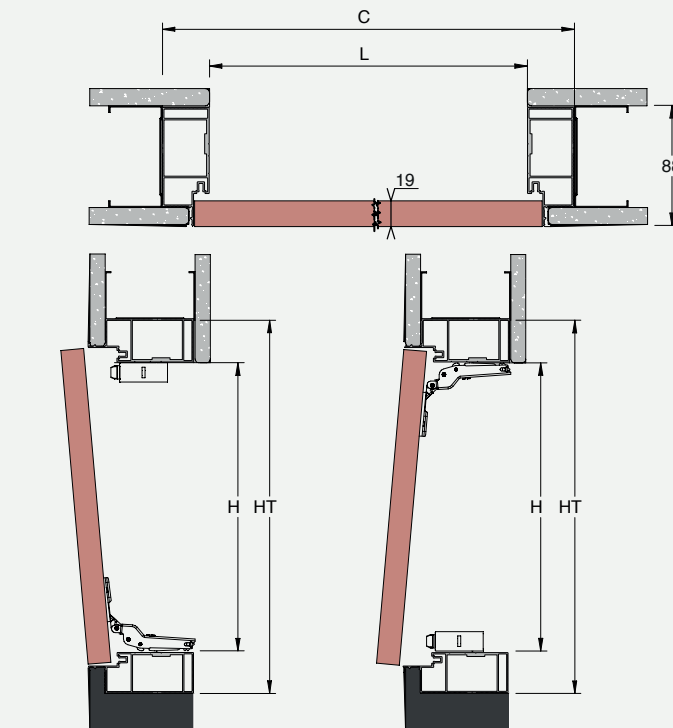
Absolute Smart

INTONACO: SOI
CARTONGESSO: SOC

Versione intonaco



Versione cartongesso



LUCE PASSAGGIO mm
L x H

300÷700 x 300÷500

701÷1000 x 300÷500

1001÷1500 x 300÷500

INGOMBRO
C x HT

370÷770 x 370÷570

771÷1070 x 370÷570

1071÷1570 x 370÷570

Il simbolo ÷ indica un INTERVALLO: 300÷700
indica appunto l'intervallo di misure che va da 300 a 700



**MISURE
REALIZZABILI**

LARGHEZZA

L da 300 a 1500 mm

ALTEZZA

H da 300 a 500 mm



**CALCOLO
DELL'INGOMBRO**

LARGHEZZA

L + 70 mm

ALTEZZA

H + 70 mm

VERSO DI APERTURA

Da indicare in fase d'ordine

VARIANTI

Pag. 100