

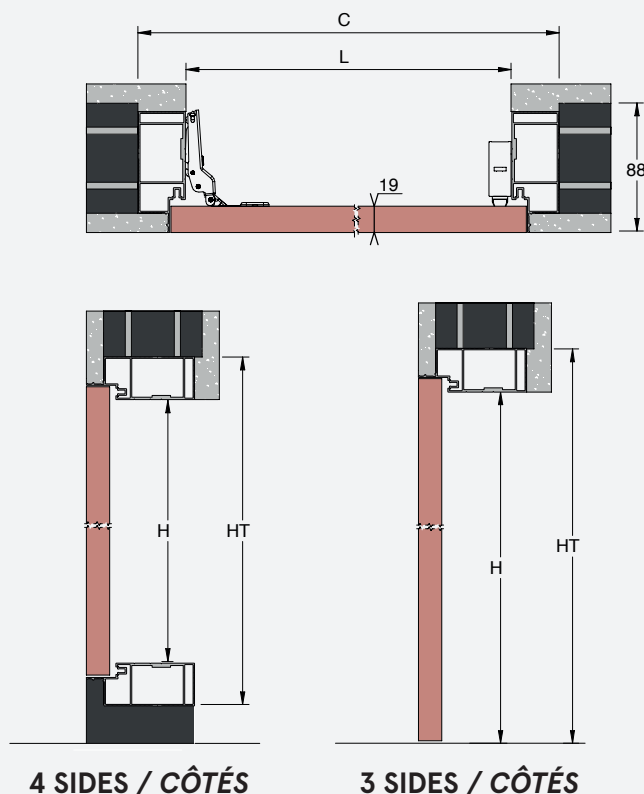


# Absolute Smart

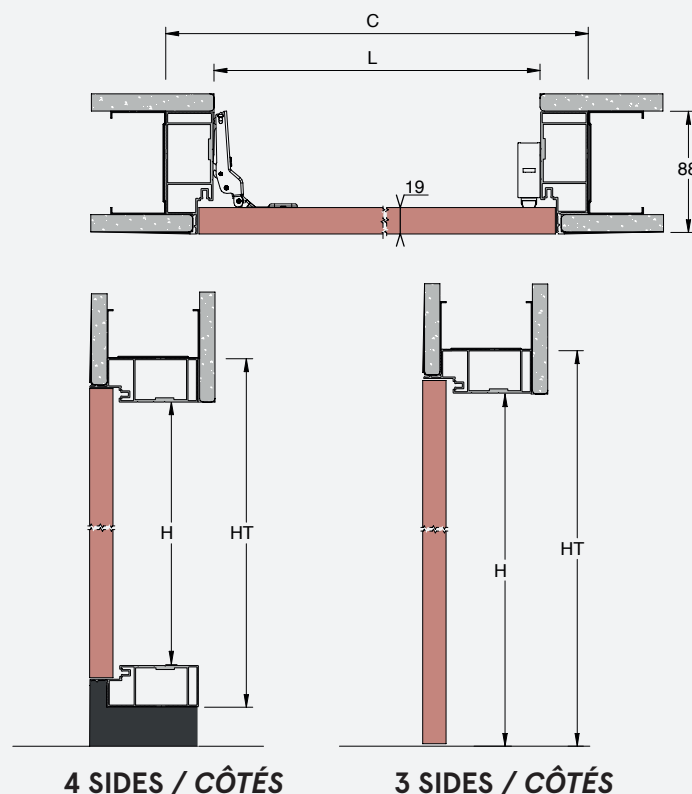
SINGLE DOOR / SIMPLE VANTAIL PLASTER / ENDUIT: SVSI  
 SINGLE DOOR / SIMPLE VANTAIL PLASTERBOARD / PLAQUE DE PLÂTRE: SVSC  
 DOUBLE DOOR / DOUBLE VANTAUX PLASTER / ENDUIT: SVDI  
 DOUBLE DOOR / DOUBLE VANTAUX PLASTERBOARD / PLAQUE DE PLÂTRE: SVDC

TECHNICAL SHEET / FICHE TECHNIQUE

Plaster / Enduit



Plasterboard / Plaques De Plâtre



SINGLE DOOR / SIMPLE VANTAIL (3 Sides / Côtés)

| PASSAGE OPENING<br>OUVERTURE DE PASSAGE |
|---|
| 300÷500 x 300÷600                       |
| 300÷500 x 601÷900                       |
| 300÷500 x 901÷1200                      |

| OVERALL DIMENSION<br>ENCOMBREMENT |
|-----------------------------------|
| 340÷540 x 320÷620                 |
| 340÷540 x 621÷920                 |
| 340÷540 x 921÷1220                |

DOUBLE DOOR / DOUBLE VANTAUX (3 Sides / Côtés)

| PASSAGE OPENING<br>OUVERTURE DE PASSAGE |
|---|
| 600÷1000 x 300÷600                      |
| 600÷1000 x 601÷900                      |
| 600÷1000 x 901÷1200                     |

| OVERALL DIMENSION<br>ENCOMBREMENT |
|-----------------------------------|
| 640÷1040 x 320÷620                |
| 640÷1040 x 621÷920                |
| 640÷1040 x 921÷1220               |

The symbol ÷ stands for a RANGE : 300÷500 means all the dimensions between 300 and 500  
 Le symbole ÷ indique un intervalle : 300÷500 signifie toutes les dimensions entre 300 et 500

The symbol ÷ stands for a RANGE : 600÷1000 means all the dimensions between 600 and 1000  
 Le symbole ÷ indique un intervalle : 600÷1000 signifie toutes les dimensions entre 600 et 1000

SINGLE DOOR / SIMPLE VANTAIL (4 Sides / Côtés)

| PASSAGE OPENING<br>OUVERTURE DE PASSAGE |
|---|
| 300÷700 x 300÷600                       |
| 300÷700 x 601÷900                       |
| 300÷700 x 901÷1200                      |
| 300÷700 x 1201÷1500                     |
| 300÷700 x 1501÷1800                     |
| 300÷700 x 1801÷2100                     |

| OVERALL DIMENSION<br>ENCOMBREMENT |
|-----------------------------------|
| 370÷740 x 340÷640                 |
| 370÷740 x 641÷940                 |
| 370÷740 x 941÷1240                |
| 370÷740 x 1241÷1540               |
| 370÷740 x 1541÷1840               |
| 370÷740 x 1841÷2140               |

DOUBLE DOOR / DOUBLE VANTAUX (4 Sides / Côtés)

| PASSAGE OPENING<br>OUVERTURE DE PASSAGE |
|---|
| 600÷1400 x 300÷600                      |
| 600÷1400 x 601÷900                      |
| 600÷1400 x 901÷1200                     |
| 600÷1400 x 1201÷1500                    |
| 600÷1400 x 1501÷1800                    |
| 600÷1400 x 1801÷2100                    |

| OVERALL DIMENSION<br>ENCOMBREMENT |
|-----------------------------------|
| 640÷1440 x 340÷640                |
| 640÷1440 x 641÷940                |
| 640÷1440 x 941÷1240               |
| 640÷1440 x 1241÷1540              |
| 640÷1440 x 1541÷1840              |
| 640÷1440 x 1841÷2140              |

The symbol ÷ stands for a RANGE : 300÷700 means all the dimensions between 300 and 700  
 Le symbole ÷ indique un intervalle : 300÷700 signifie toutes les dimensions entre 300 et 700

The symbol ÷ stands for a RANGE : 600÷1400 means all the dimensions between 600 and 1400  
 Le symbole ÷ indique un intervalle : 600÷1400 signifie toutes les dimensions entre 600 et 1400



FEASIBLE DIMENSIONS  
MESURES RÉALISABLES

PLEASE FIND TECHNICAL SHEET ON THE NEXT PAGE  
VOIR FICHE TECHNIQUE À LA PAGE SUIVANTE



FORMULAS TO CALCULATE DIMENSION  
CALCUL DE L'ENCOMBREMENT

WIDTH / LARGEUR  
L + 40 mm

HEIGHT / HAUTEUR  
3 SIDES / CÔTÉS: H + 20 mm  
4 SIDES / CÔTÉS: H + 40 mm

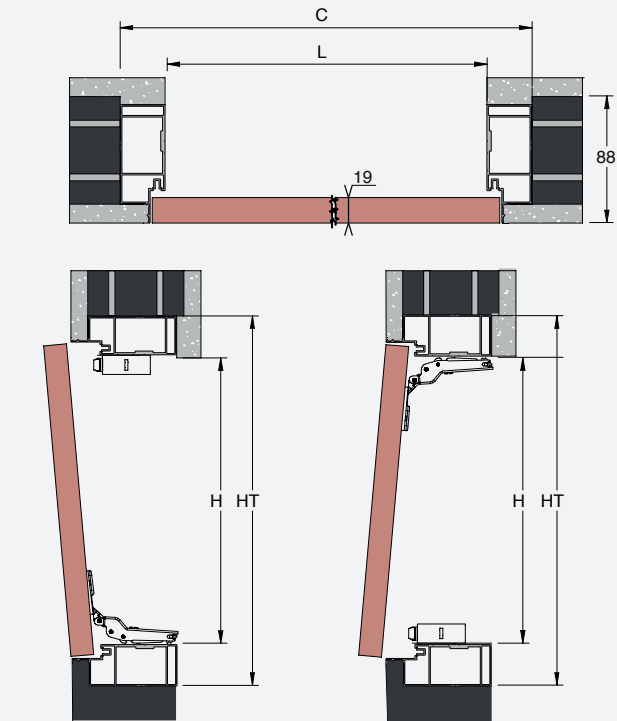


# Absolute Smart

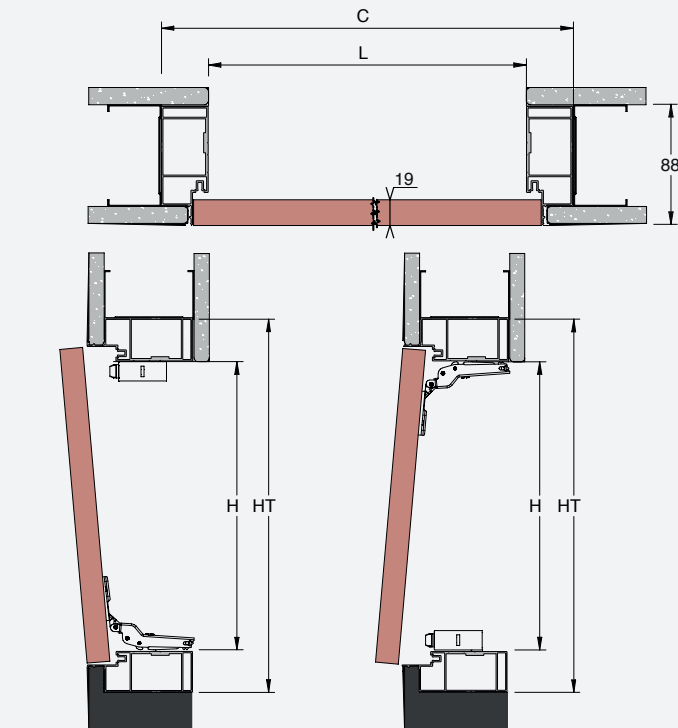
PLASTER / ENDUIT: SOI  
PLASTERBOARD / PLAQUES DE PLÂTRE: SOC

TECHNICAL SHEET / FICHE TECHNIQUE

Plaster / Enduit



Plasterboard / Plaques De Plâtre



PASSAGE OPENING  
OUVERTURE DE PASSAGE

| L x H               |
|---------------------|
| 300÷700 x 300÷500   |
| 701÷1000 x 300÷500  |
| 1001÷1500 x 300÷500 |
| 1501÷2100 x 300÷500 |

OVERALL DIMENSION  
ENCOMBREMENT

| L x H               |
|---------------------|
| 340÷740 x 340÷540   |
| 741÷1040 x 340÷540  |
| 1041÷1540 x 340÷540 |
| 1541÷2140 x 340÷540 |

The symbol ÷ stands for a RANGE : 300÷700 means all the dimensions between 300 and 700  
Le symbole ÷ indique un intervalle : 300÷700 signifie toutes les dimensions entre 300 et 700



FEASIBLE DIMENSIONS  
MESURES RÉALISABLES

WIDTH / LARGEUR  
L from/de 300 to/à 2100 mm

HEIGHT / HAUTEUR  
H from/de 300 to/à 500 mm



FORMULAS TO CALCULATE DIMENSION  
CALCUL DE L'ENCOMBREMENT

WIDTH / LARGEUR  
L + 40 mm

HEIGHT / HAUTEUR  
H + 40 mm

Absolute Smart