



XREVERX[®]
FLUSH REVERSIBLE HINGED DOOR



xREVERx

xREVERx is the flush reversible hinged door system that blends versatility and outstanding aesthetics in one solution. Composed of system and door, the reversible flush with the wall system allows a full customisation of the frame according to construction needs. Direction of opening can be inverted (push or pull) and switch from a left or right opening turning the frame. Available only in standard dimensions, it can be set up both in plastered and plasterboard walls. Completely free of jambs and architraves, the flush reversible hinged door system offers the maximum choice in decoration.

xREVERx est la porte battante affleurante réversible qui mélange versatilité et esthétique en une seule solution. Composé de porte et châssis, ce système affleurant réversible permet une personnalisation complète selon la nécessité. Il est possible de changer la direction d'ouverture (poussant ou tirant) ou choisir une ouverture à droite ou à gauche en tournant le châssis. Disponible en standard, il peut être installé en cloisons en enduit ou en plaque de plâtre. Sans kit finitions ni couvre-joints, ce châssis offre la liberté maximale de décoration.

Frame/Châssis



Door/Porte



H=2100 mm
The lock is positioned exactly in the middle of the panel (1050 mm)

*H=2100mm
La serrure est positionnée exactement au milieu du panneau.(1050 mm)*

It includes the insertion of three adjustable and invisible satin chrome hinges.

Cela inclut l'insertion de trois charnières réglables et invisibles en chrome satin.

REVERSIBLE

Flush reversible hinged door system/
Porte battante affleurante réversible

No jambs, no casings,
totally versatile/Aucun kit
finition pas de couvre - joint
absolument versatile



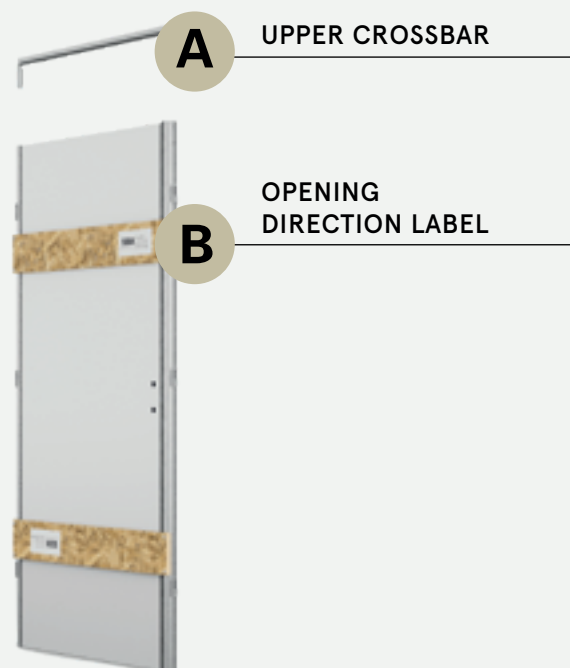
1 ALL-IN-ONE PRODUCT/ *PRODUIT TOUT-EN-UN*

Frame + Door + Hardware in one package/*Encadrement + Porte + Quincaillerie dans un seul ensemble.*



2 GUIDE TO THE OPENING DIRECTIONS/ *GUIDE POUR LES INSTRUCTIONS D'OUVERTURE*

Essential elements/
Éléments essentiels



3 HOW TO SET THE OPENING DIRECTION? *COMMENT RÉGLER LA DIRECTION D'OUVERTURE ?*



Use the upper crossbar to determine the opening direction.
Utilisez la traverse supérieure pour déterminer la direction d'ouverture.



The labels on the spacers let you know at a glance in which way you are installing your xREVERx frame./*Les étiquettes sur les entretoises vous permettent de savoir en un coup d'œil dans quel sens vous installez votre cadre xREVERx.*



4 OPENING DIRECTION/DIRECTION D'OUVERTURE

RIGHT/DROITE vs. LEFT/GAUCHE

Flip the frame over to switch from a right-hand opening to a left-hand opening

Retournez le cadre pour passer d'une ouverture du côté droit à une ouverture du côté gauche.



PUSH/POUSSANT vs. PULL/TIRANT

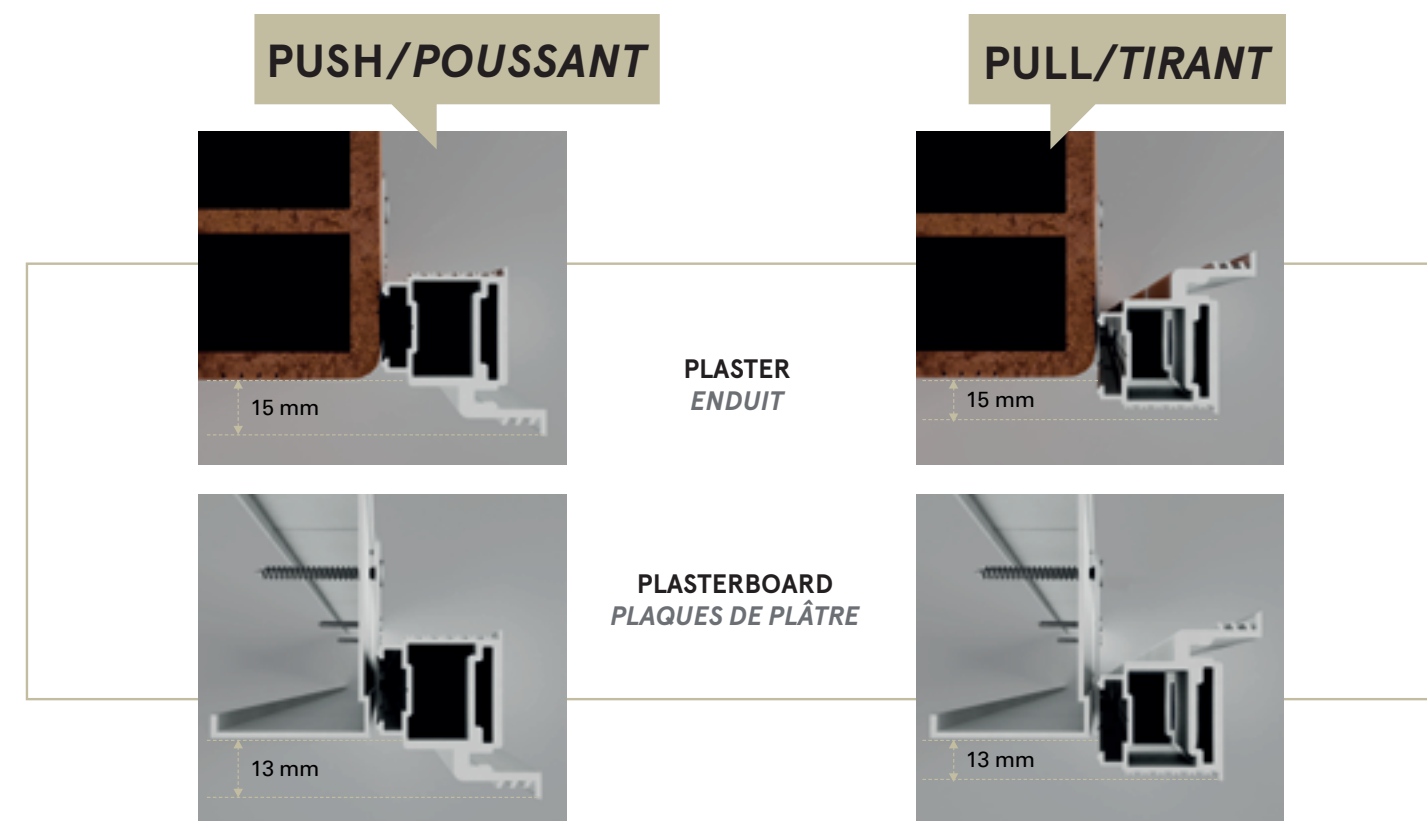
Rotate the frame on the vertical axis to switch from push to pull

Faites pivoter le cadre autour de l'axe vertical pour passer d'une ouverture par poussée à une ouverture par tirage.



5 INSTALLATION/INSTALLATION

Place the frame as shown in the example, depending on the chosen opening direction/ *Placez le cadre comme indiqué dans l'exemple, en fonction de la direction d'ouverture choisie.*



6 FINISHING/FINITION

INSTALLATION ON PLASTER/ INSTALLATION SUR ENDUIT

Use the fibreglass mesh before applying the mortar / *Utilisez la maille en fibres de verre avant d'appliquer le mortier.*



FIBERGLASS MESH / MAILLE EN FIBRE DE VERRE
(not included/non inclus)

INSTALLATION ON PLASTER AND PLASTERBOARD/ INSTALLATION SUR ENDUIT ET PLAQUE DE PLÂTRE

Use the adhesive joint cover tape before grouting/ *Utilisez la bande de couverture d'articulation adhésive avant de réaliser le jointoiment.*



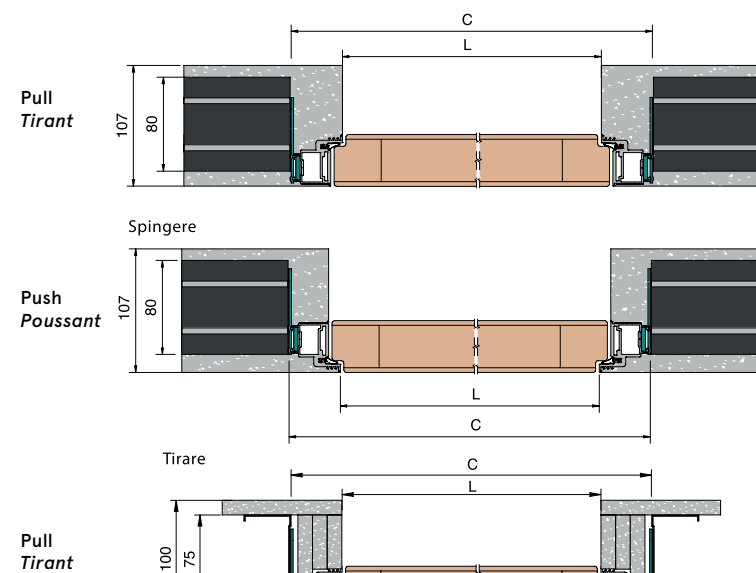
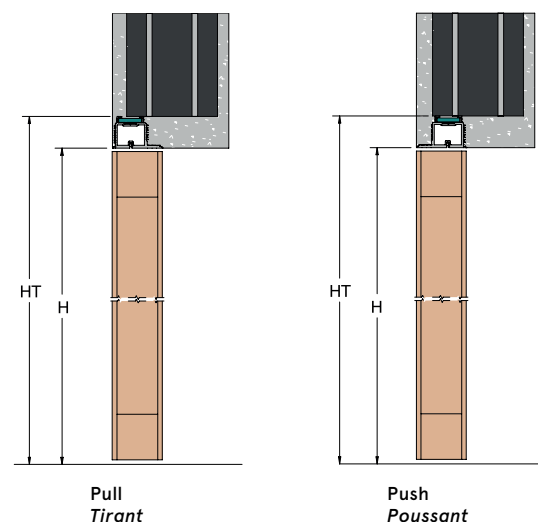
JOINT COVER TAPE/BANDE DE COUVERTURE D'ARTICULATION



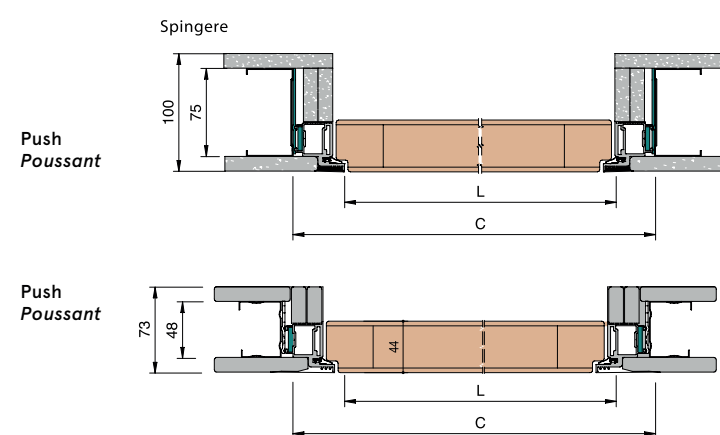
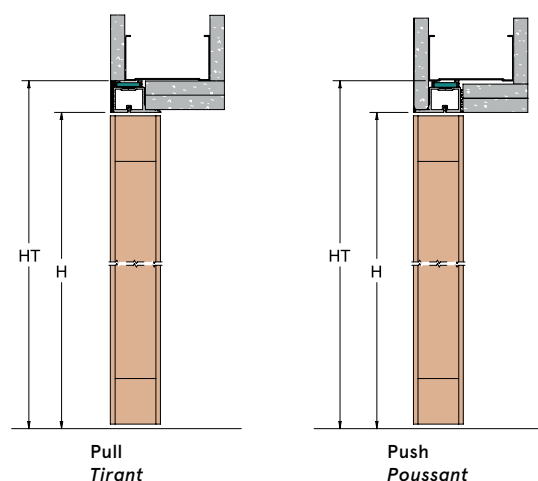
xREVERx

ITEM CODE / CODE ARTICLE: **XRS**

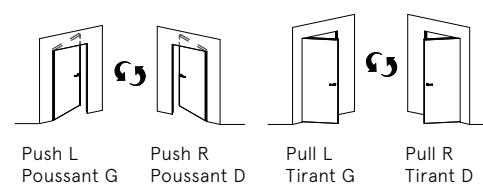
PLASTER / ENDUIT



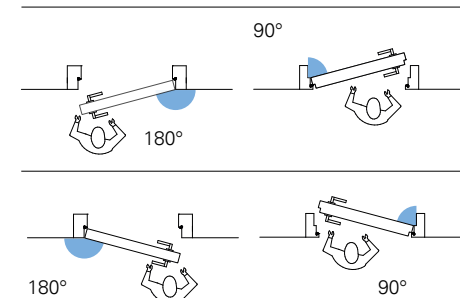
PLASTERBOARD / PLAQUES DE PLÂTRE



PASSAGE SIZE OUVERTURE DE PASSAGE	DOOR SIZE PORTE	C x HT
600 x 1970/2030/2100*	613 x 1964/2024/2103	690 x 2000/2060/2140
700 x 1970/2030/2100*	713 x 1964/2024/2103	790 x 2000/2060/2140
800 x 1970/2030/2100*	813 x 1964/2024/2103	890 x 2000/2060/2140
900 x 1970/2030/2100*	913 x 1964/2024/2103	990 x 2000/2060/2140



DOOR OPENING RANGE DEGRÉ D'OUVERTURE PORTE



FEASIBLE DIMENSIONS MESURES RÉALISABLES

WIDTH / LARGEUR
L da 600 a 900 mm

FORMULAS TO CALCULATE DIMENSIONS CALCUL DE L'ENCOMBREMENT

WIDTH / LARGEUR
L + 90 mm

HEIGHT / HAUTEUR
H + 30 mm
*(with H=2100 HT=+40)

XREVER X- PLASTER -ENDUIT PLASTERBOARD D-PLAQUE DE PLÂTRE

Pull Plaster Tirant Enduit

CELLULOSE HONEYCOMB CORE
(standard h=2100mm door)
Âme en nid d'abeilles en cellulose

SOLID WOOD
REINFORCEMENT
Renfort en bois massif
h=2100mm door

MDF LAYER WITH
white primer
Panneau MDF avec apprêt

PANEL PAINTING
Peinture

ALUMINUM FRAME
Profilé en aluminium

FIBERGLASS MESH
Fibre de verre

BRICK - Brique

COATING MORTAR
Revêtement en mortier

JOINT TAPE
Bande à joint

PLASTER
Plâtre

TOP FINISHING
Rasage final

WALL PAINTING
Peinture

Push Plasterboard Poussant Plaque de Plâtre

CELLULOSE HONEYCOMB CORE
(standard h=2100mm door)
Âme en nid d'abeilles en cellulose

REINFORCEMENT IN
SOLID WOOD (standard
h=2100mm door)
Renfort en bois massif

MDF LAYER WITH
white primer
Panneau MDF avec apprêt

PANEL PAINTING
Peinture

ALUMINUM FRAME
Profilé en aluminium

STUD WORK
Ossature plaque de plâtre

PLASTERBOARD
Plaque de plâtre

ANTI-CRACKING TAPE
Bande anti-fissure

PLASTER
Plâtre

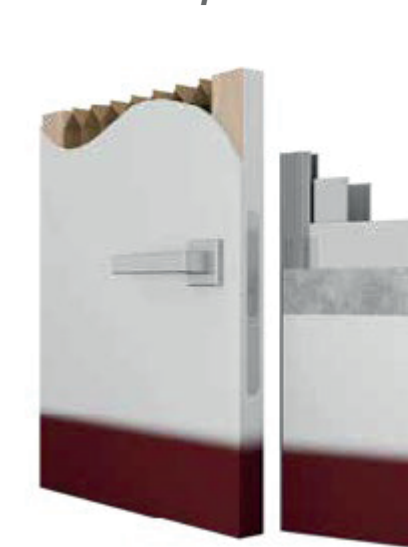
TOP FINISHING
Rasage final

WALL PAINTING
Peinture

Push Plaster Poussant Enduit



Pull Plasterboard Tirant Plaque de Plâtre



KIT CONTENTS / CONTENU DU KIT

3 Invisible Hinges satin chrome finish / 3 charnières invisibles chrome satin
Classic lock with reversible bolt / Serrure traditionnelle avec pêne réversible