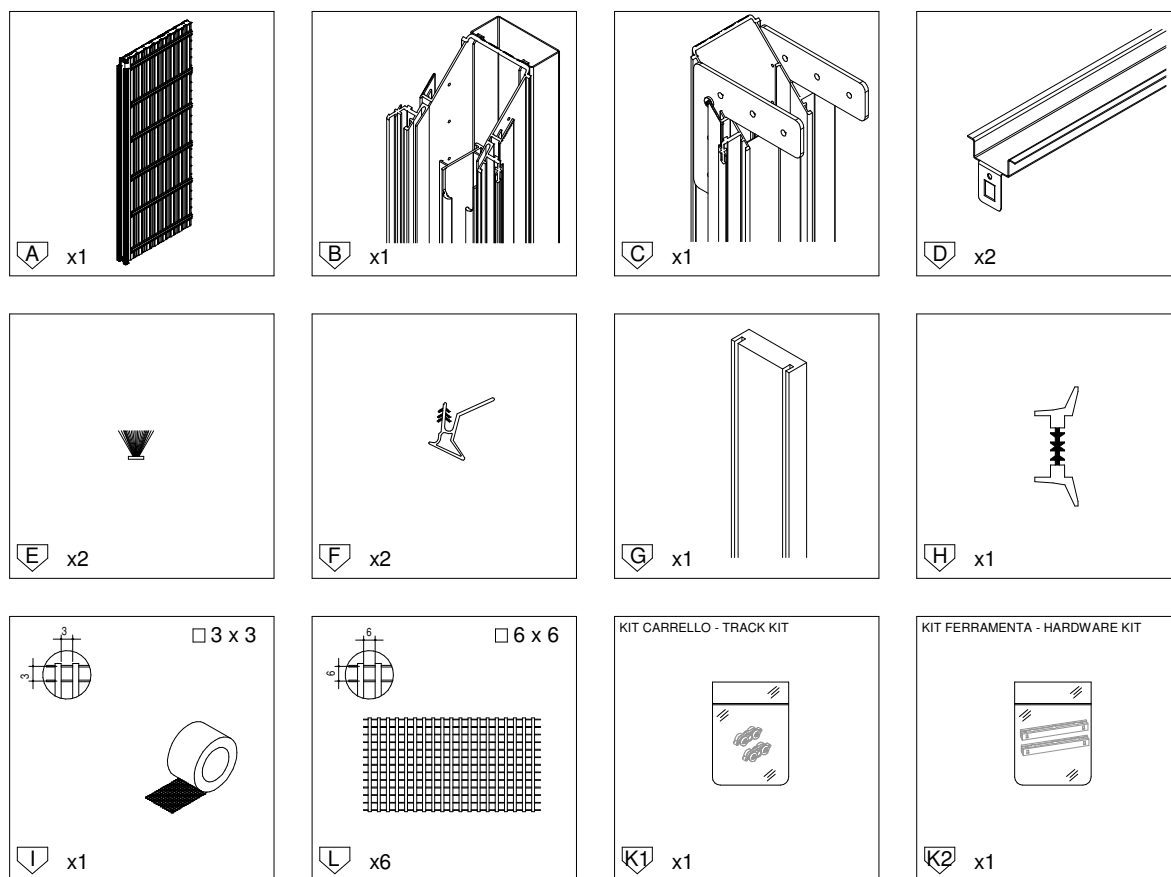


ISTRUZIONE DI MONTAGGIO SETUP INSTRUCTION INSTRUCTION MONTAGE INSTRUCCIONES DE MONTAJE

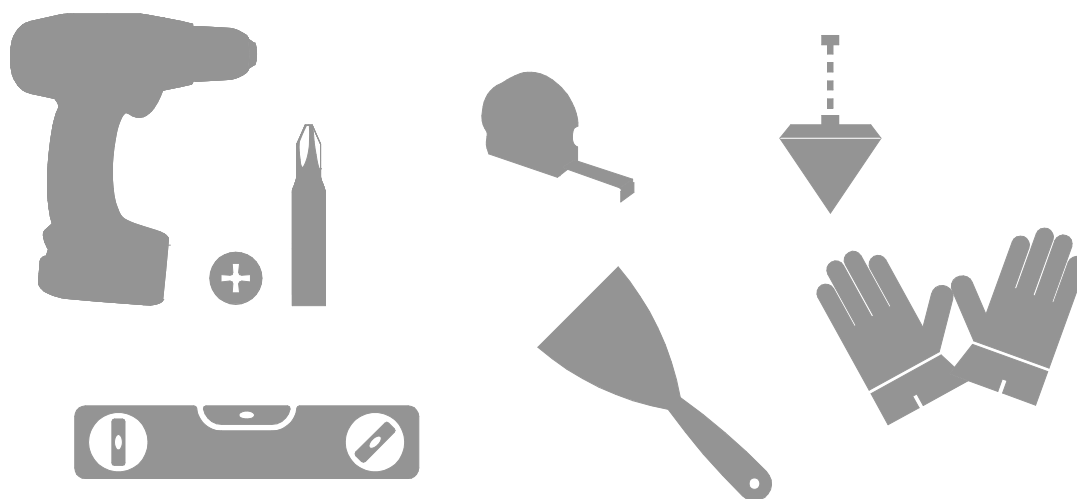
MODELLI: - ABSOLUTE EVO
MODELS: - ABSOLUTE EVOKIT
- ABSOLUTE EVO TH

CONTENUTO KIT | CONTENTS

Dotazione - Standard equipment - Equipement standard - Equipo standard

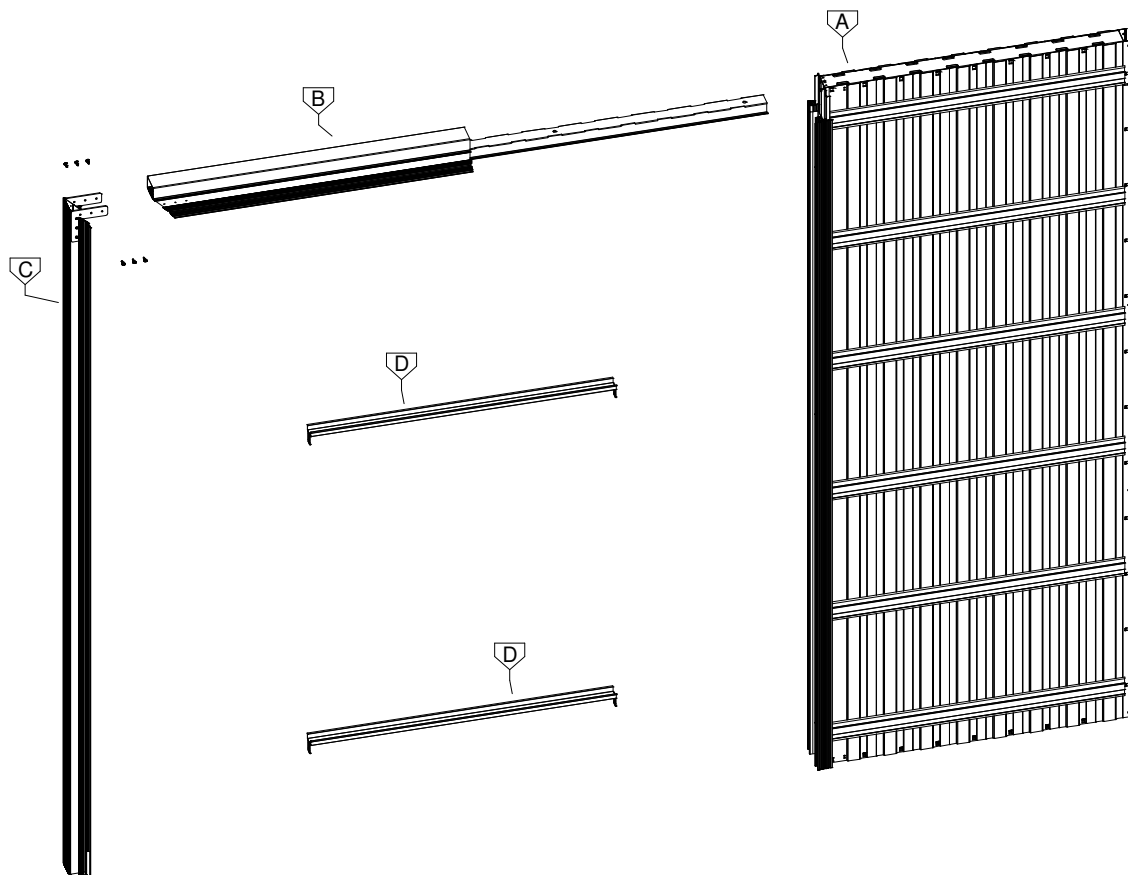


Attrezzatura - Tools - Outils - Herrajes



CONTENUTO KIT | CONTENTS

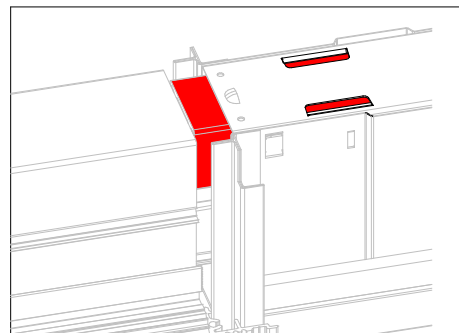
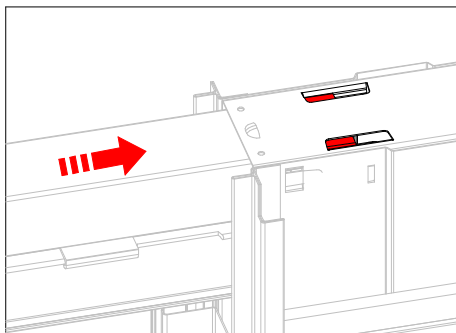
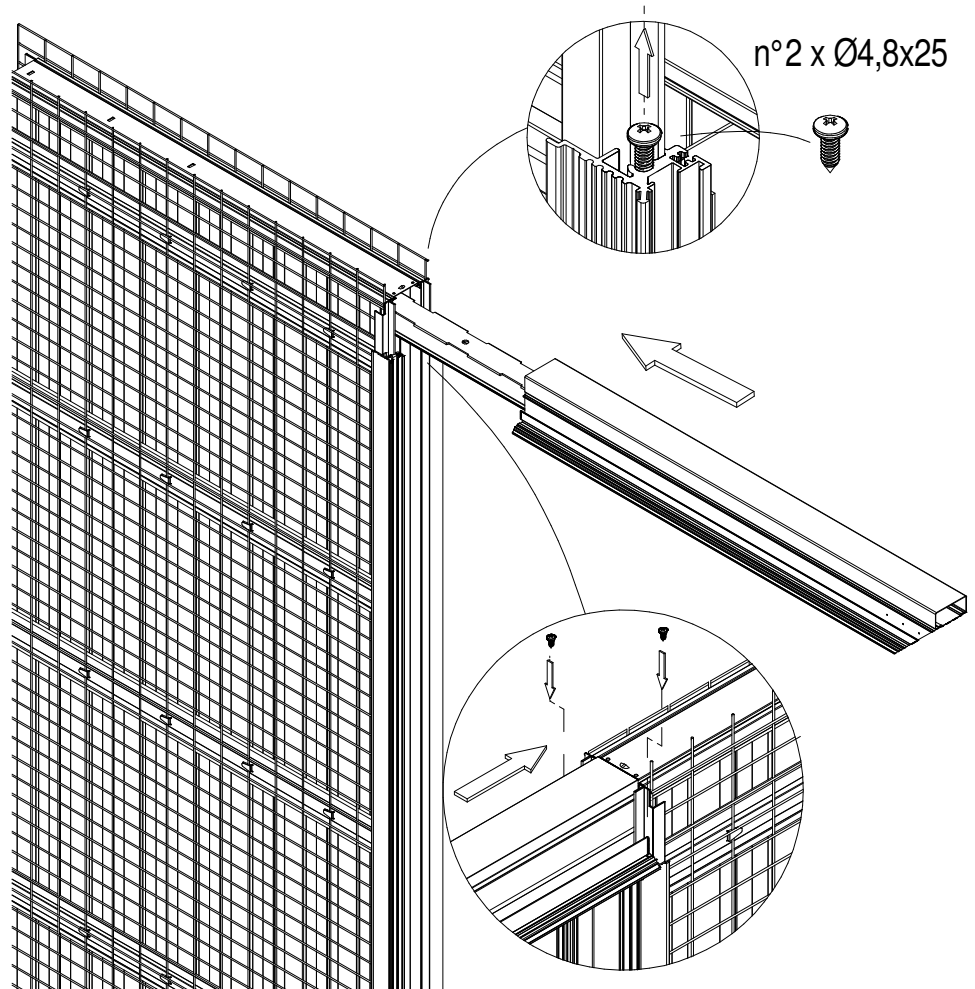
Panoramica - Overall view - Vue d'ensemble - General



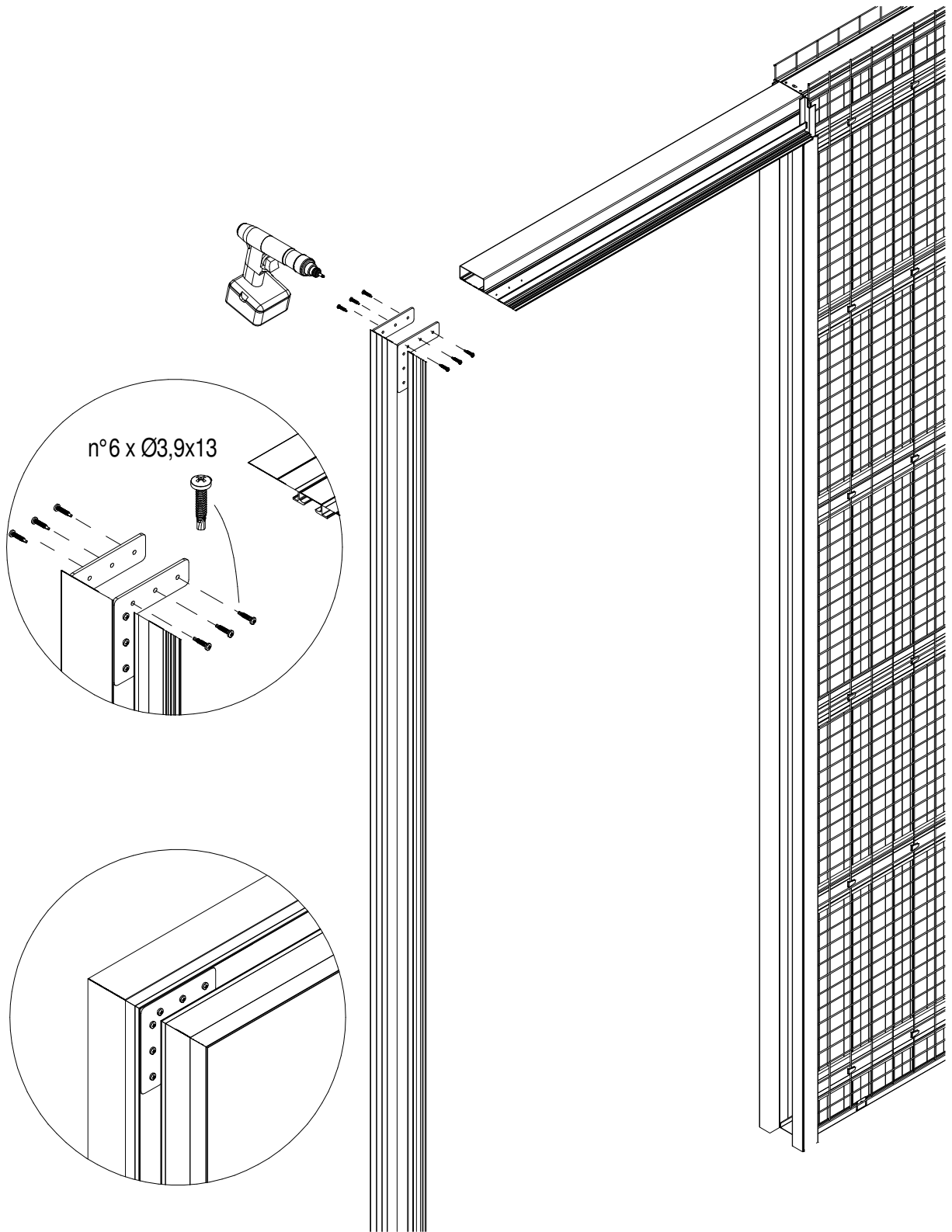
INDICE - INDEX

Assemblaggio controtelaio	3-5
Posa in opera parete laterizio	6-7
Posa in opera parete cartongesso	8
Finitura perimetrale del vano di passaggio	9-10

1.1

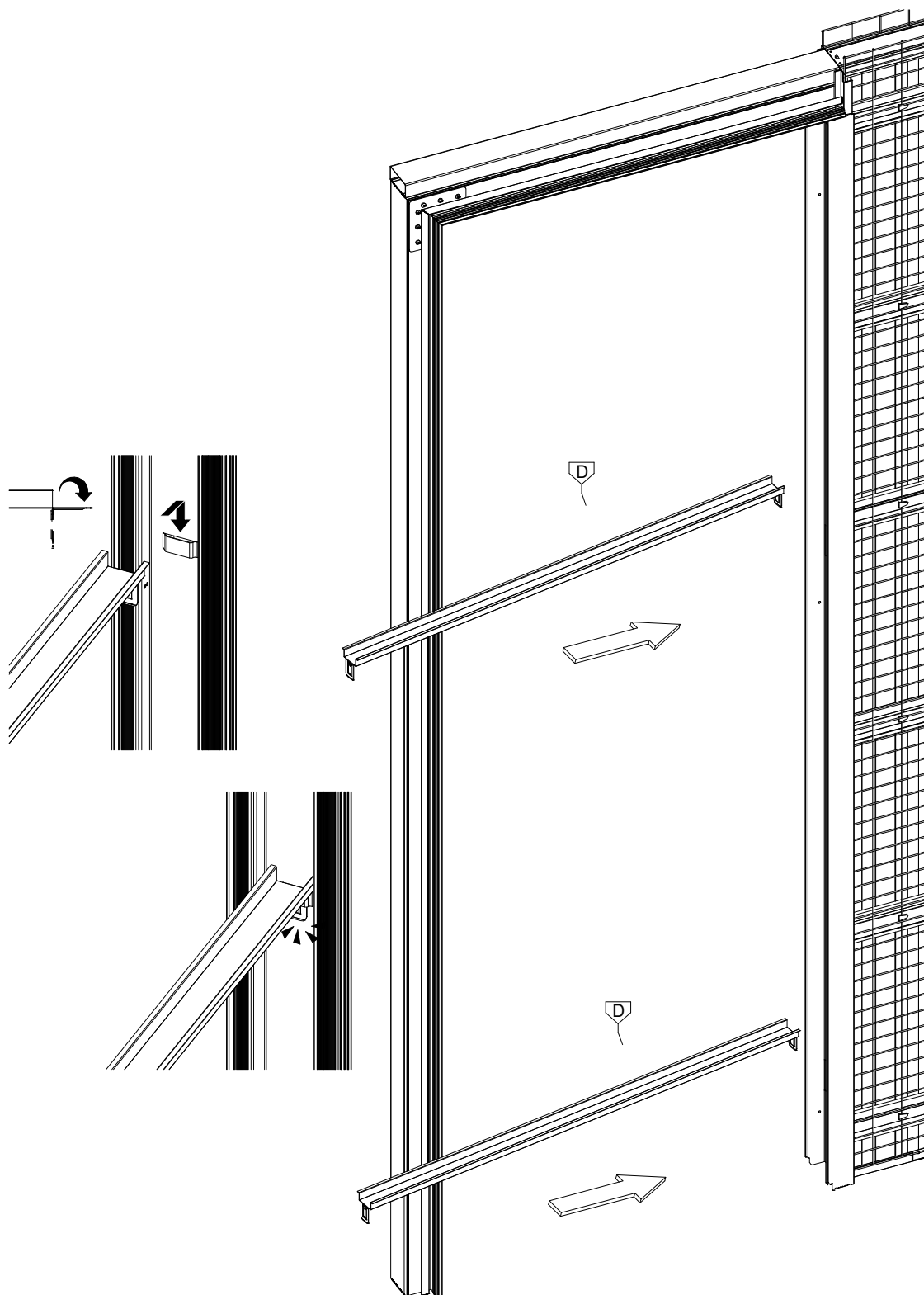


1.2

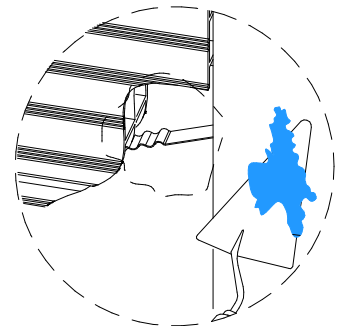
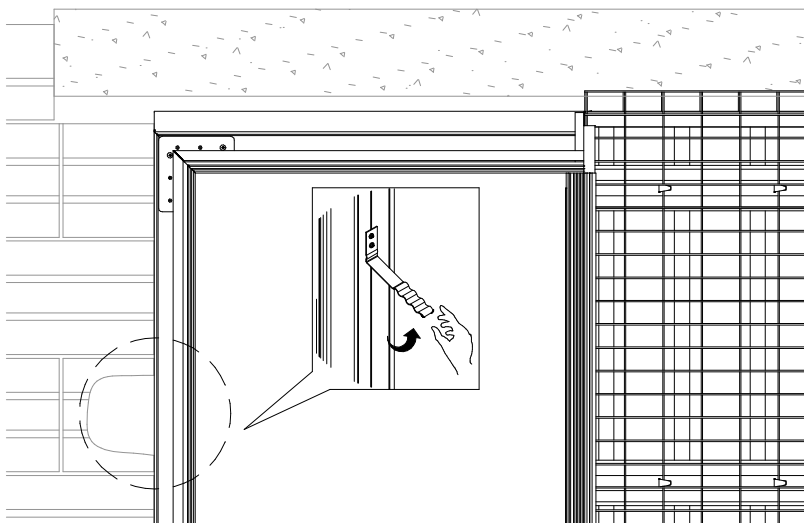
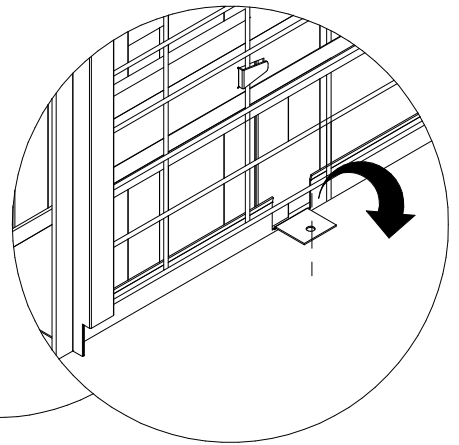
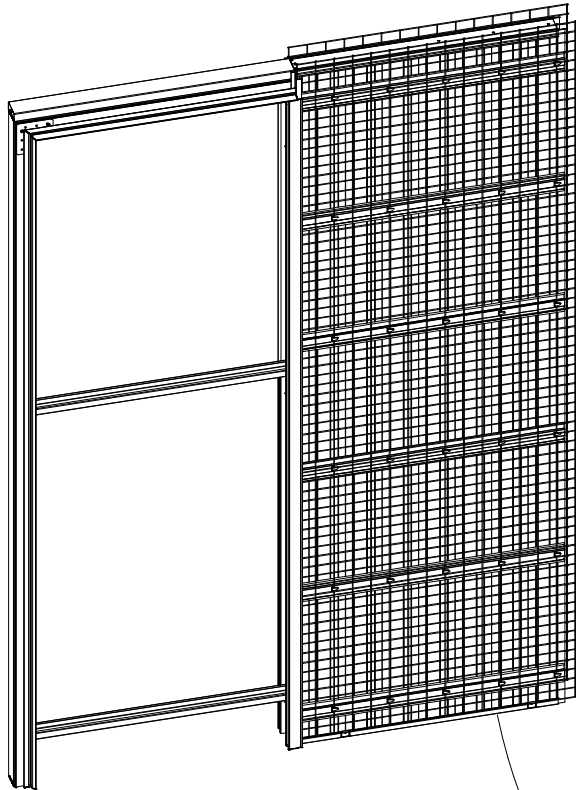


Subject to misprints, errors and technical modifications.
All dimensions are in mm

1.3

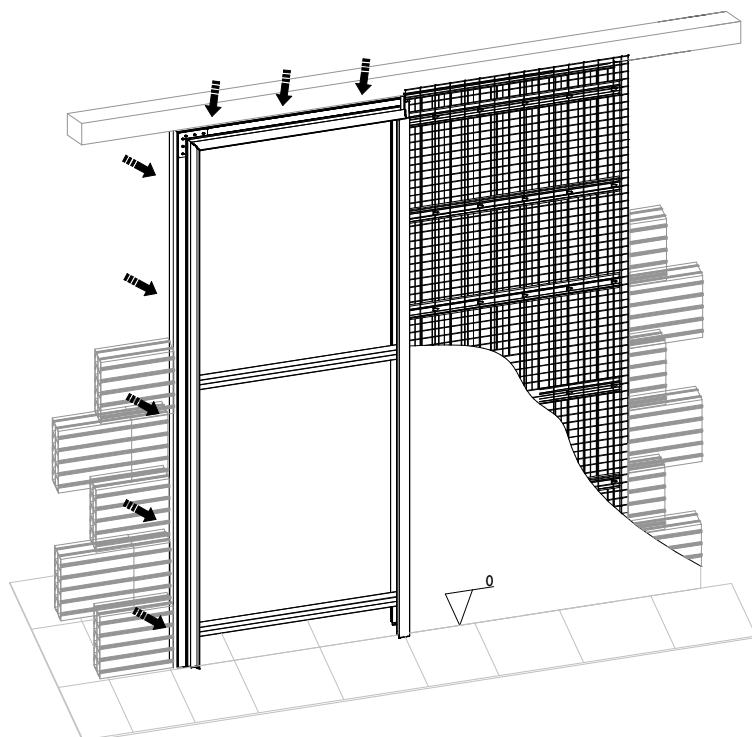


2.1

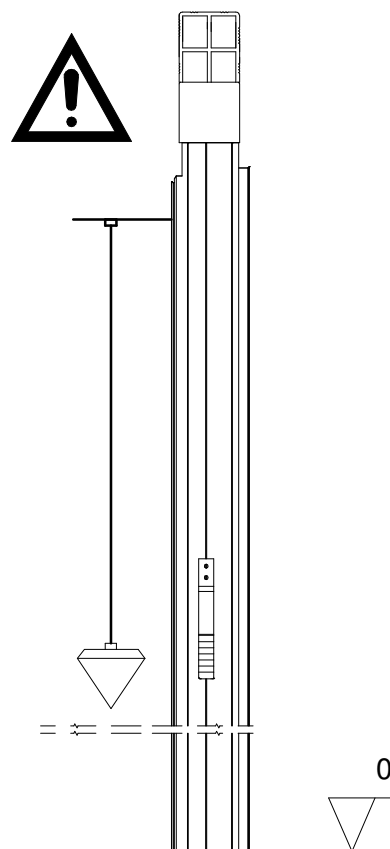
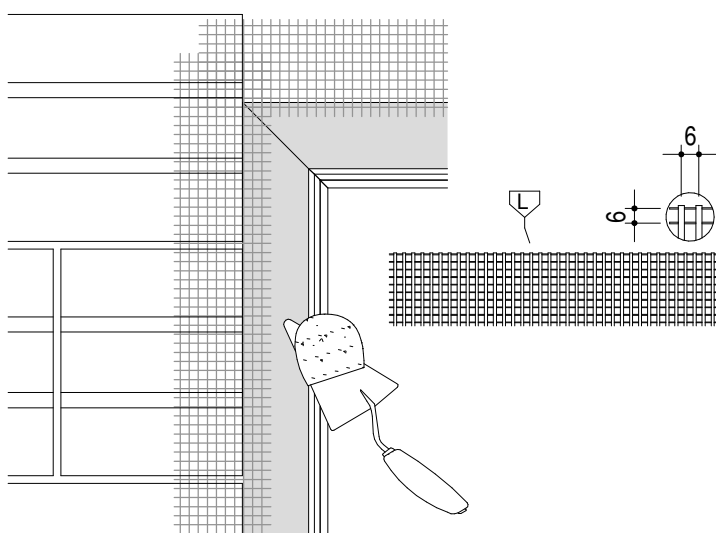


Subject to misprints, errors and technical modifications.
All dimensions are in mm

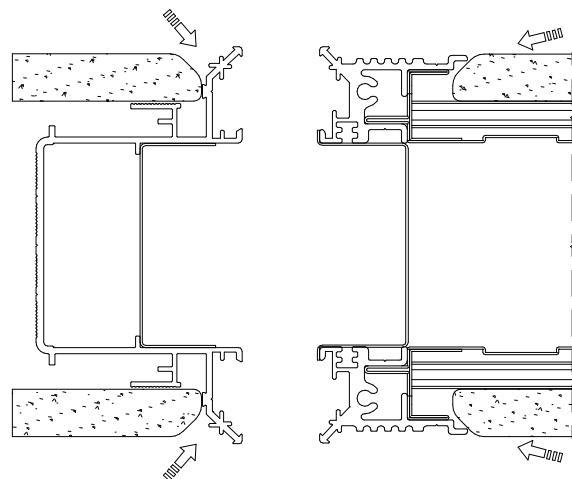
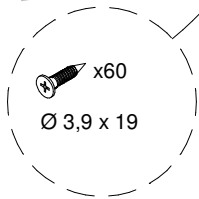
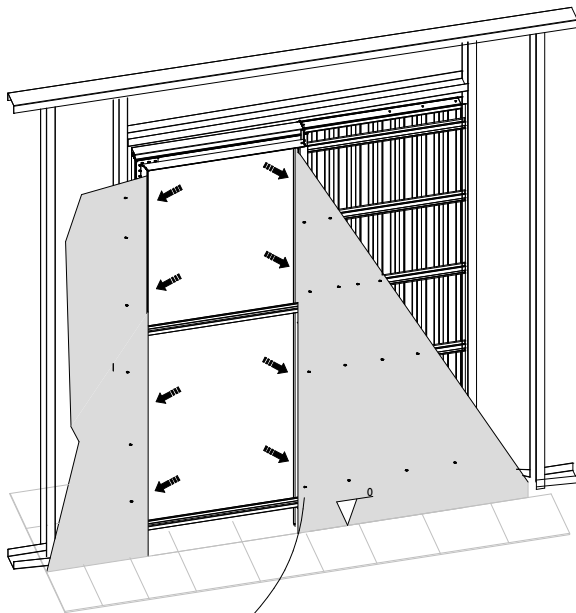
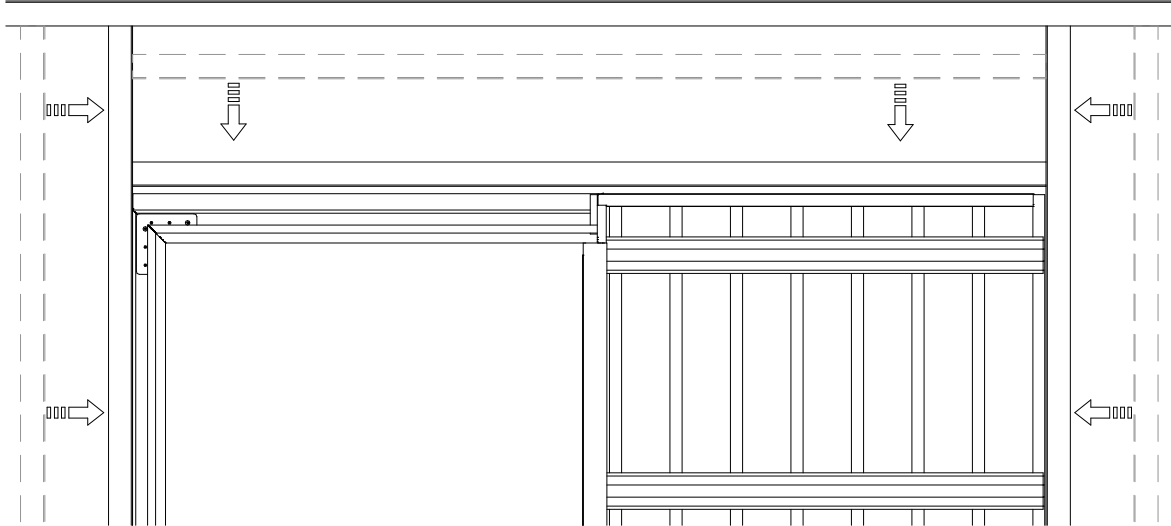
2.2



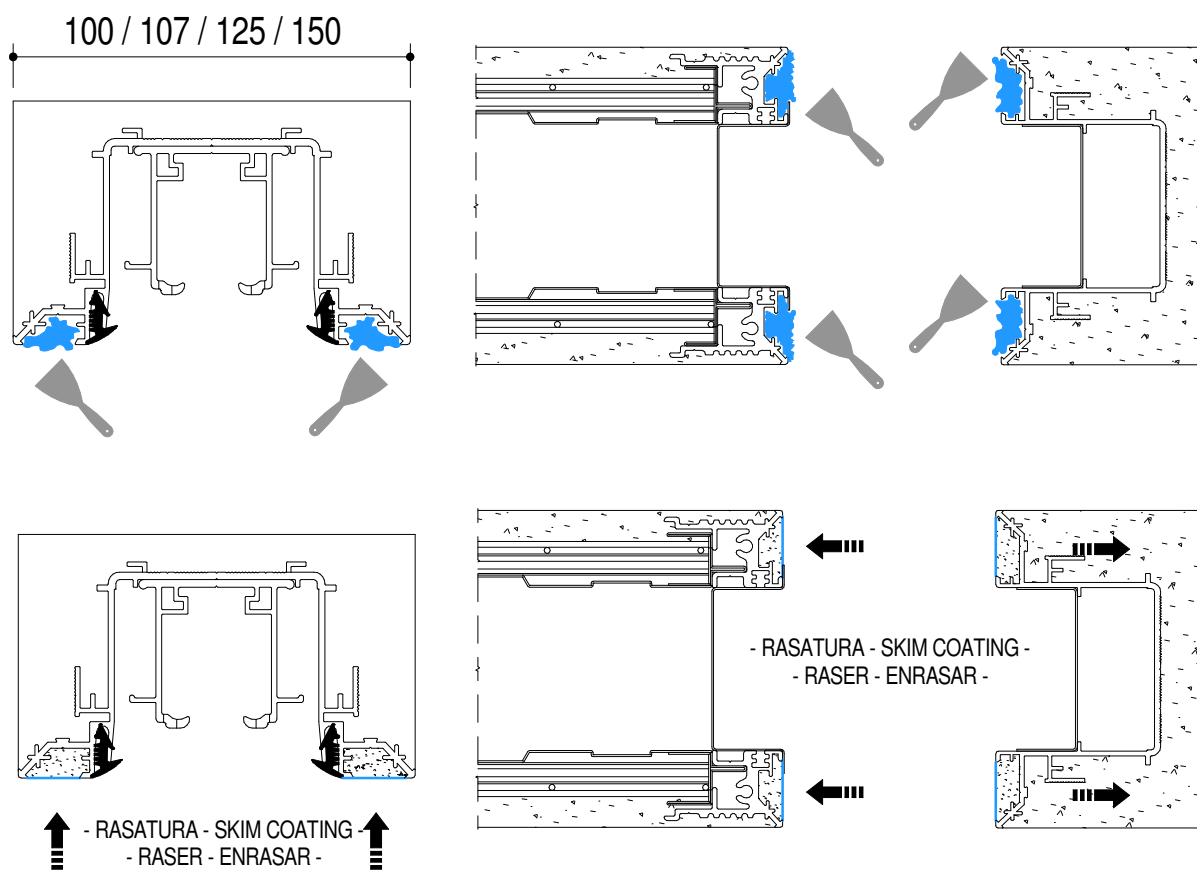
- IT - Rete porta intonaco tra profilo e laterizio
- EN - Plaster mesh support between profile and brick
- FR - Bande de renfort entre profil et brique
- ES - Red de refuerzo entre perfil y ladrillo



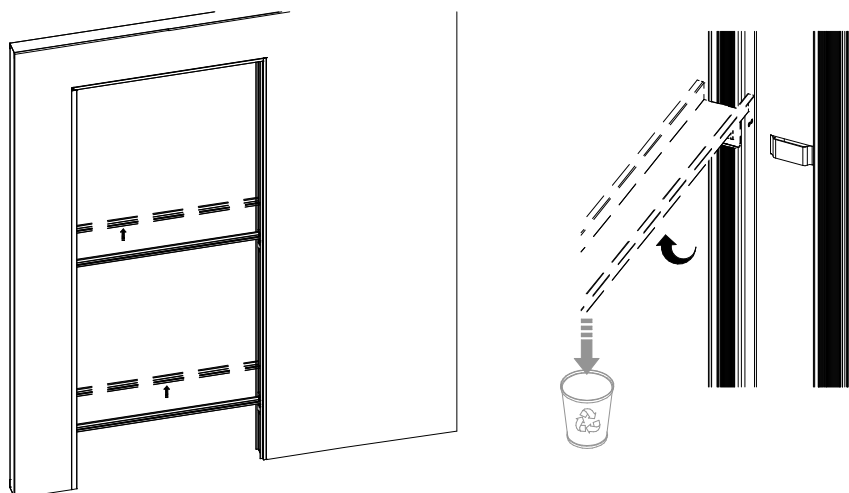
3.1



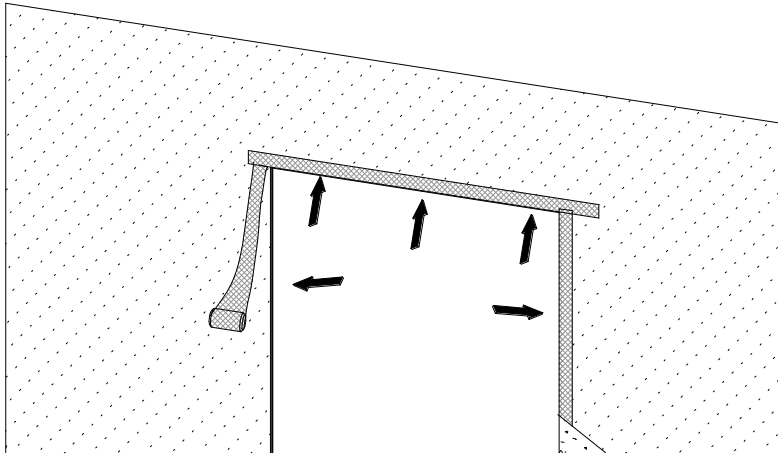
4.1



- IT - Rimuovere i distanziali solo dopo la perfetta seccatura del cemento
- EN - Take apart the spacers when the mortar is completely dry
- FR - Détacher les entretoises une fois l'enduit est sèche
- ES - Remover los distánciales cuando el revoque está seco



4.2

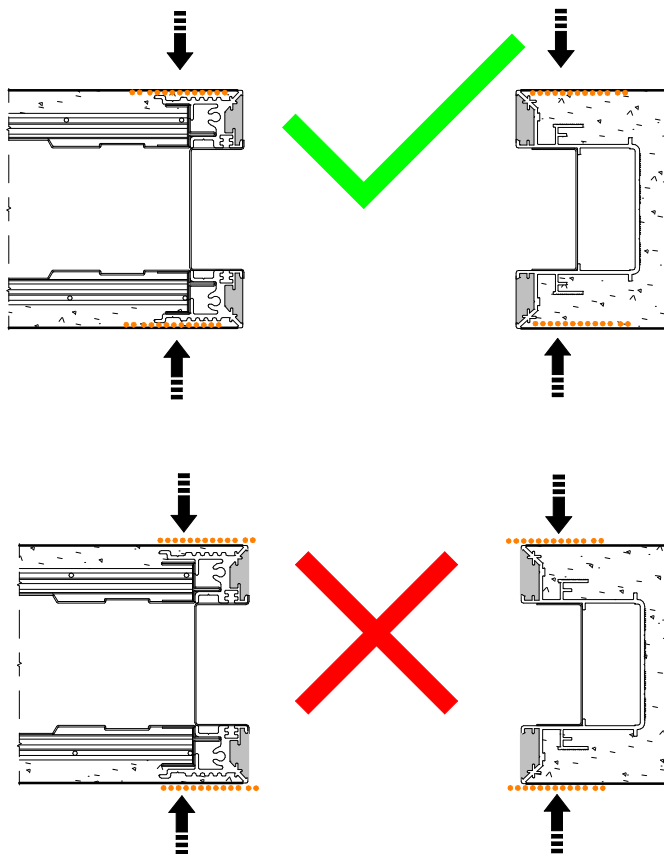


IT - Applicare sul perimetro la rete a maglia 3x3 in dotazione prima della stuccatura

EN - Apply the fiber net 3x3 supplied before finishing

FR - Appliquer la bande de renfort en équipement avant de plâtrer

ES - Aplicar la red de refuerzo suministrada antes de la aplicación del mortero

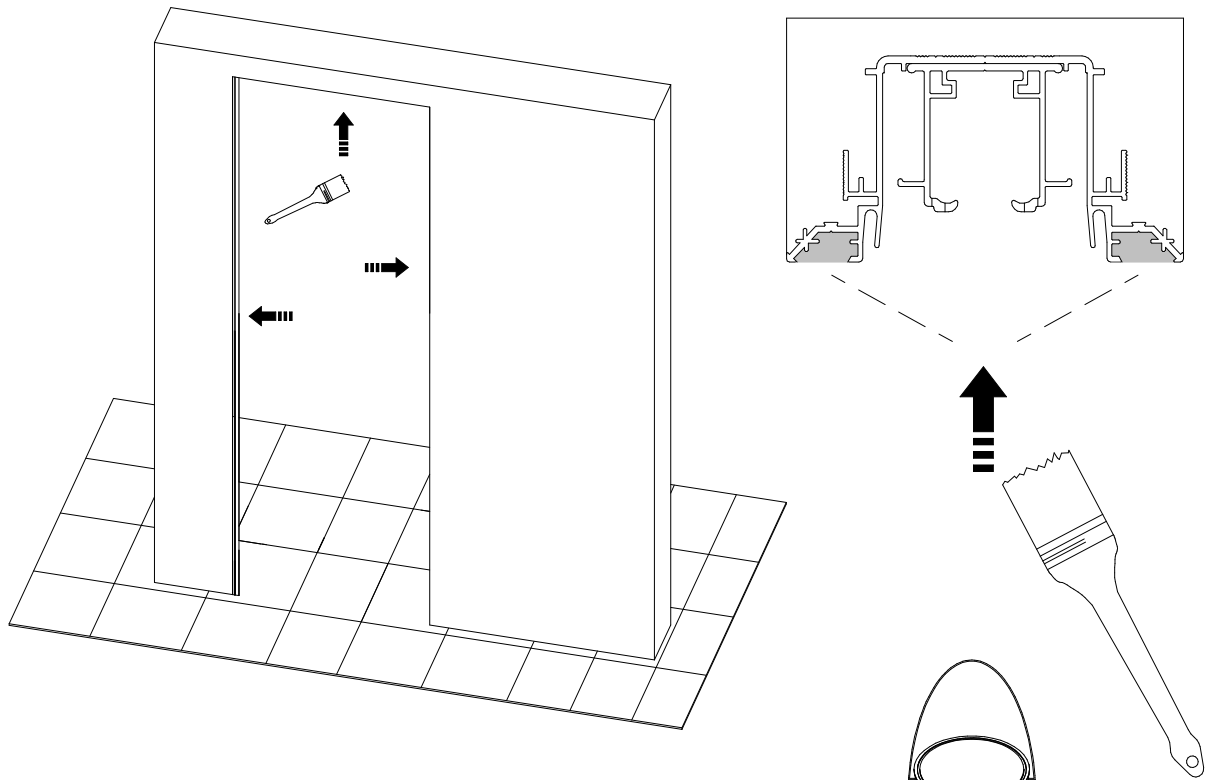


IT - E' consigliabile l'uso di stucco fibrato nella zona perimetrale

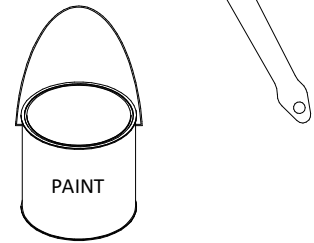
EN - Fiber-reinforced joint filler for the perimeter zone can be advisable

FR - L'enduit de rebouchage fibré est particulièrement approprié au périmètre

ES - Resulta especialmente apropiado el uso de masilla reforzada en el perímetro



WATCH OUR
You Tube
VIDEOS HERE



Ermetika[®]
DESIGN PASSAGES



T. +39 (0)883535781



info@ermetika.it



www.ermetika.it



<https://www.youtube.com/c/ermetikasrl>