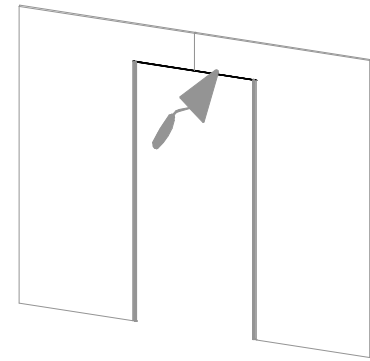
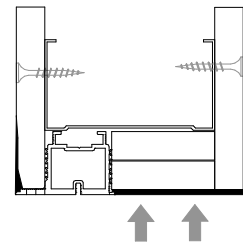


2.5

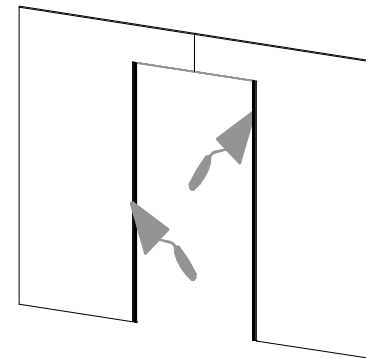
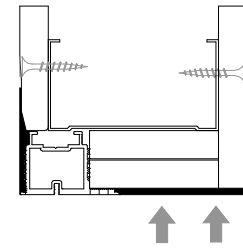
ERMETIKA XL
2400



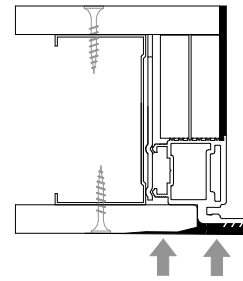
SPINGERE - PUSH



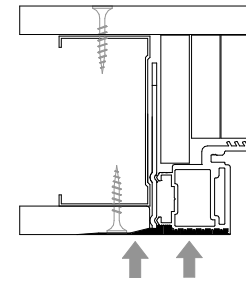
TIRARE - PULL



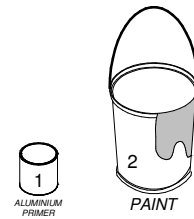
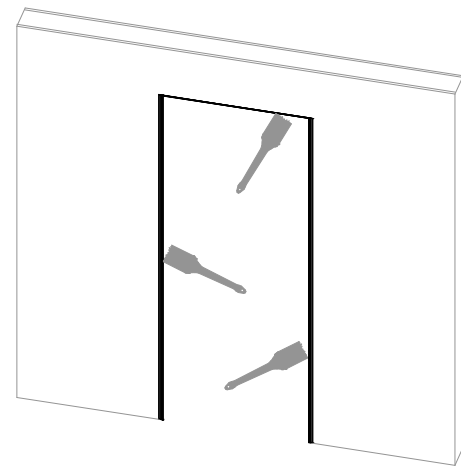
SPINGERE - PUSH



TIRARE - PULL



2.6

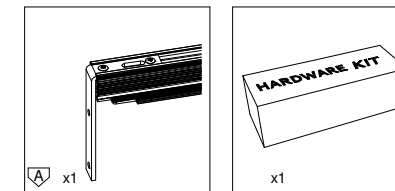


Ermetika[®]

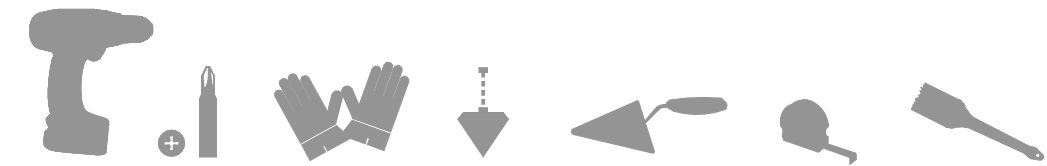
ERMETIKA XL
2400



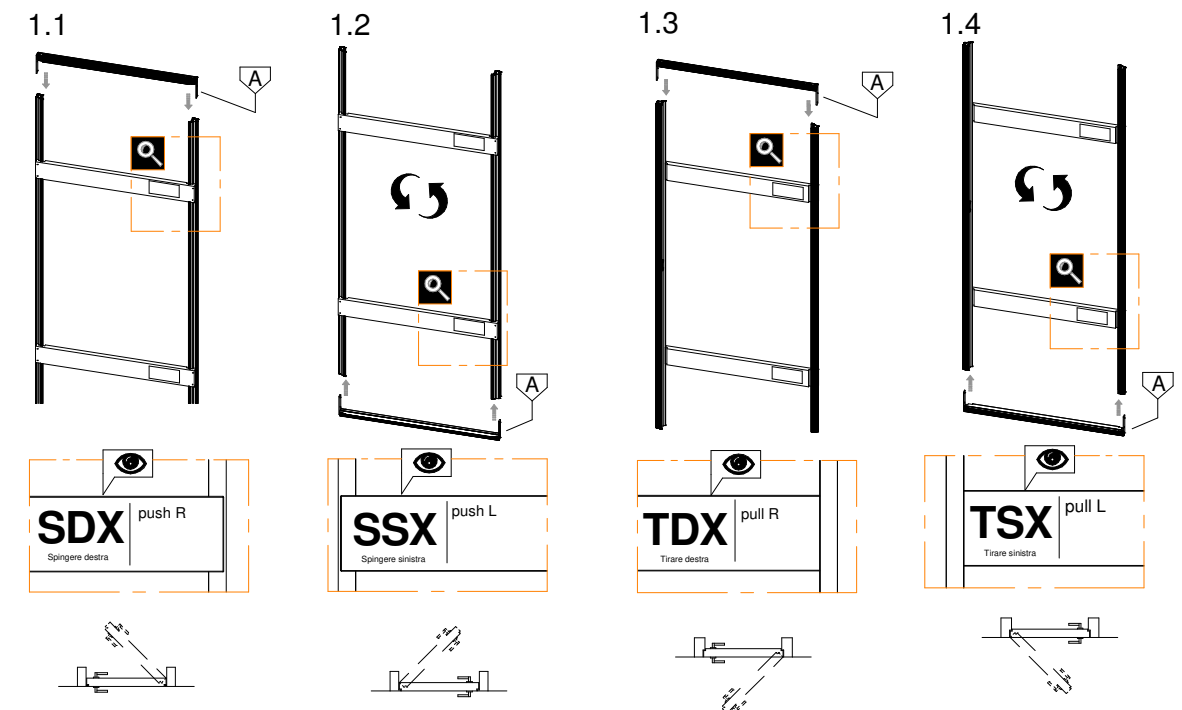
Dotazione - Standard equipment



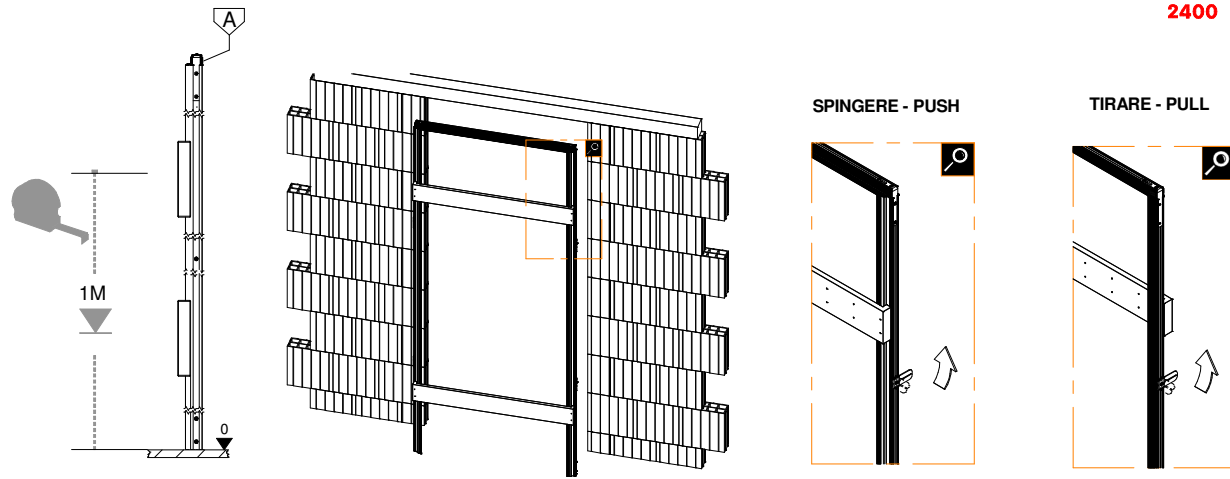
Attrezzatura - Tools



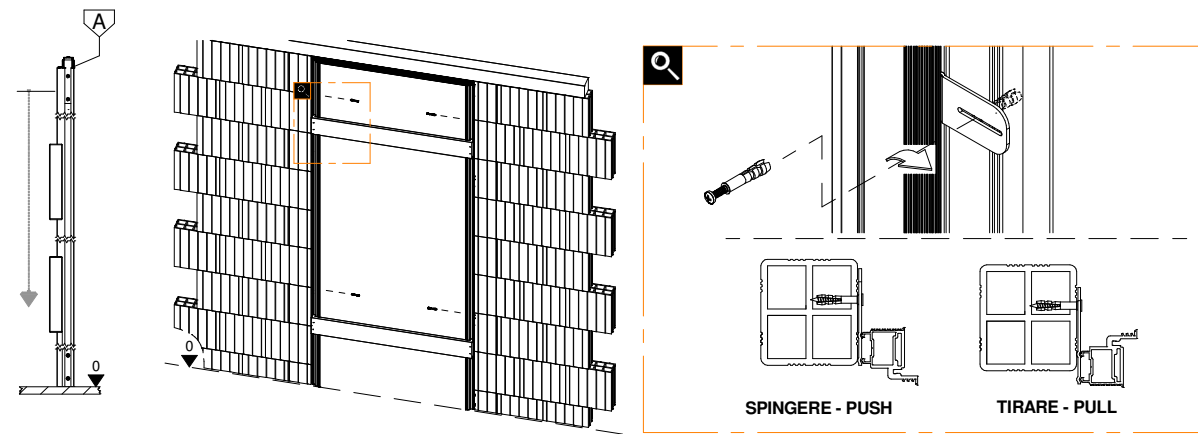
MONTAGGIO / SETUP



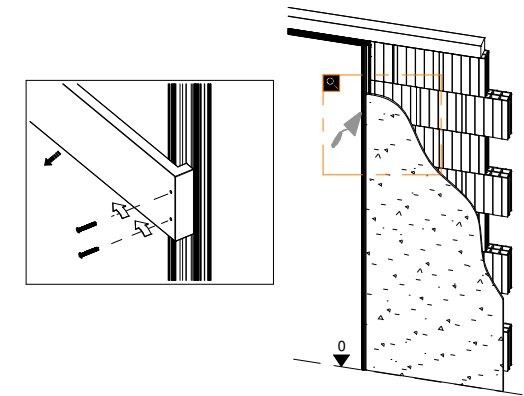
1.5 INTONACO / PLASTERED WALL



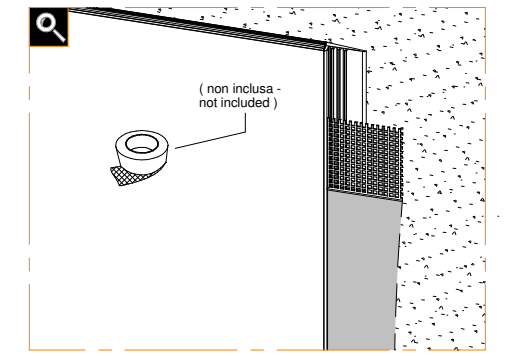
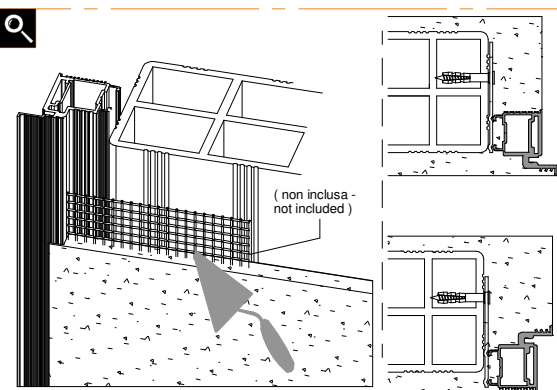
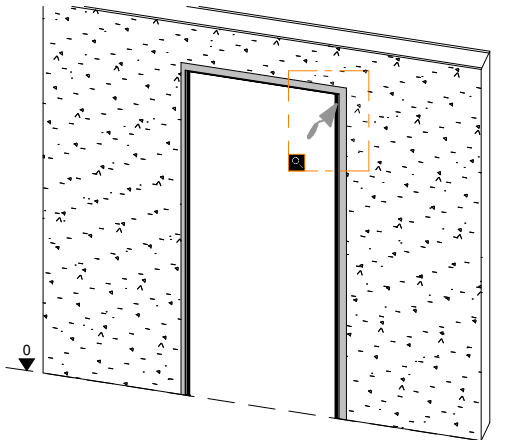
1.6



1.7

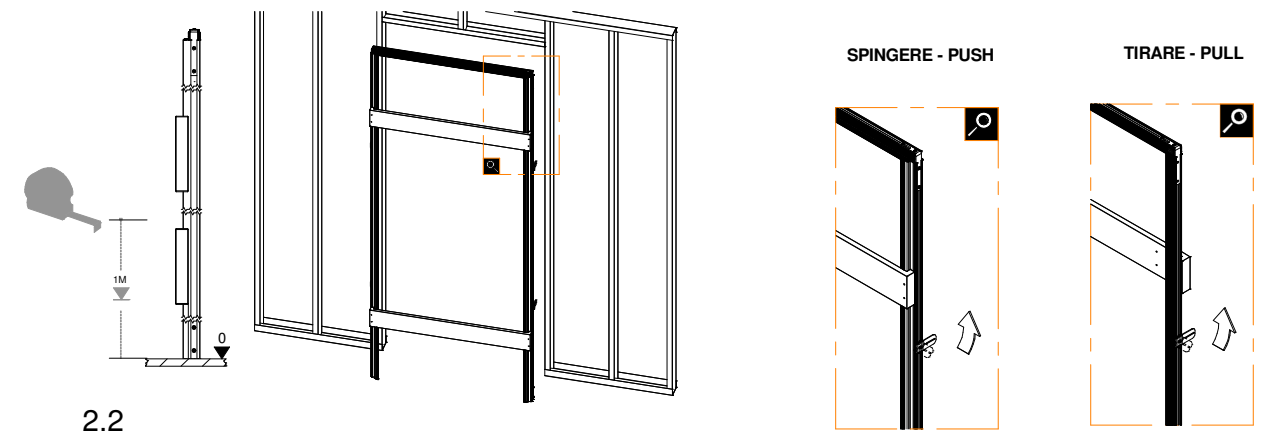


1.8

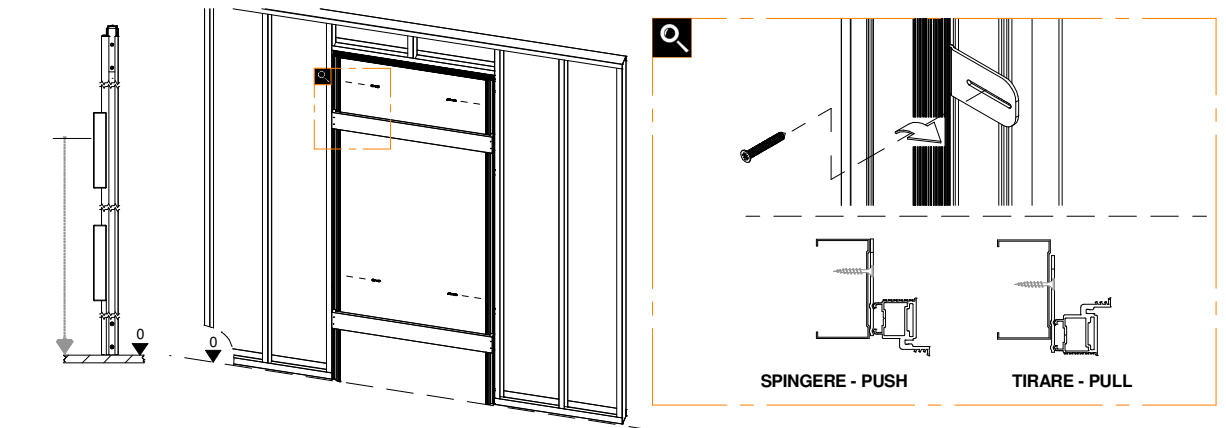


2

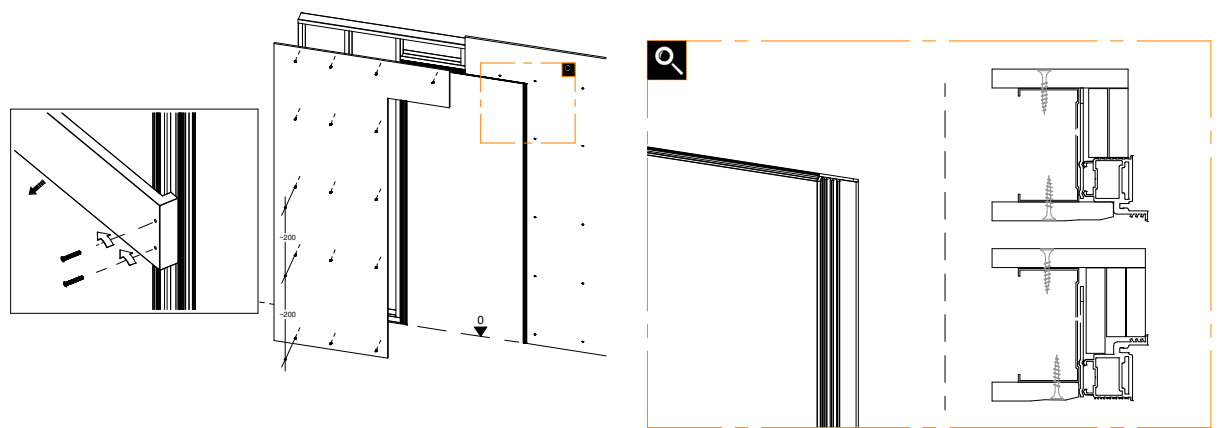
2.1 CARTONGESSO / PLASTERBOARD



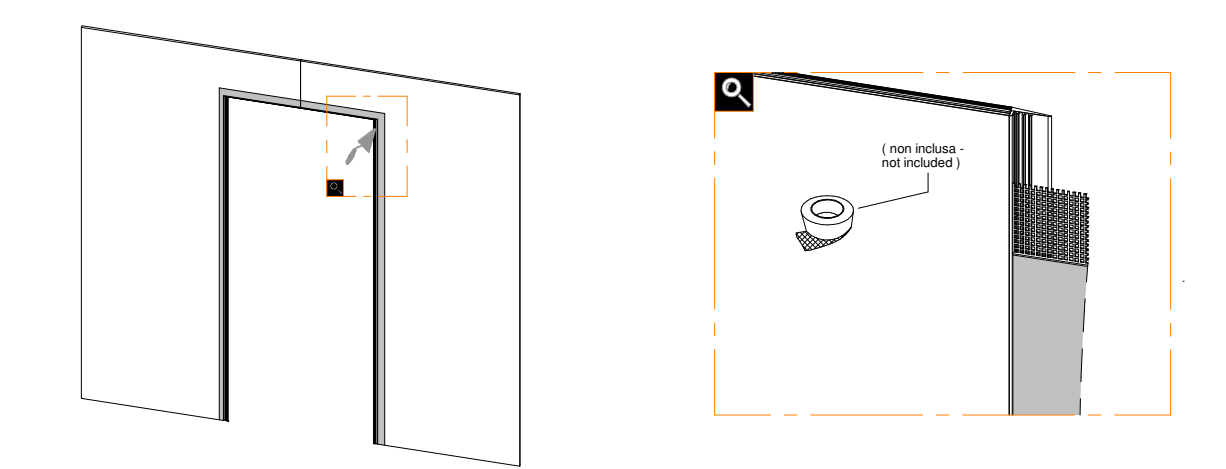
2.2



2.3



2.4

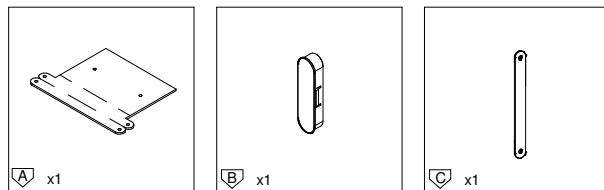
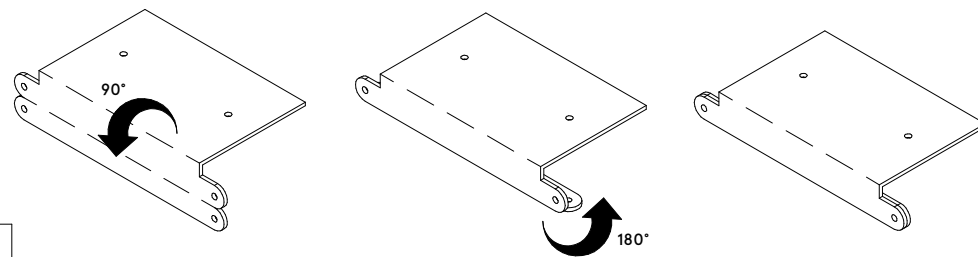


3

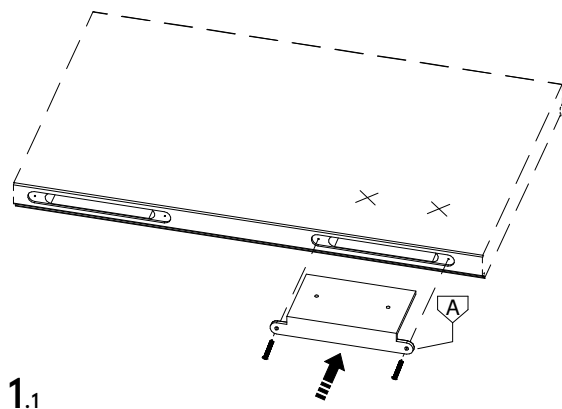
Ermetika®

DESIGN PASSAGES

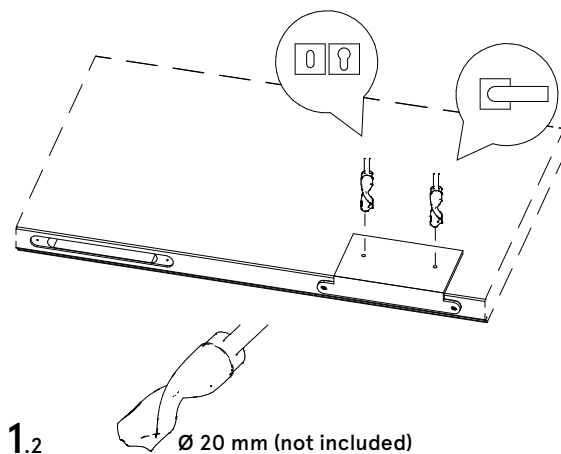
XREXRX XL
2400



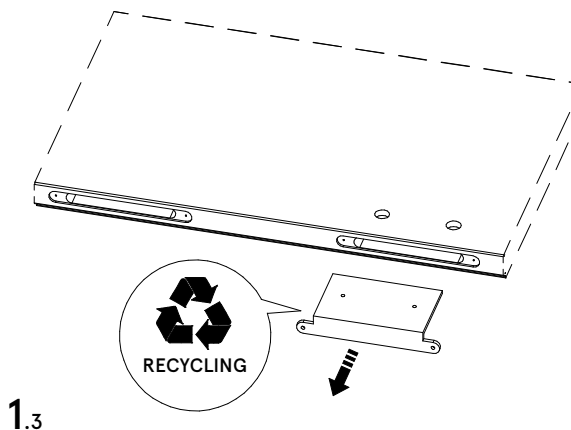
versi di apertura: SP DX / TIR SX
door opening: PUSH RIGHT / PULL LEFT



1.1

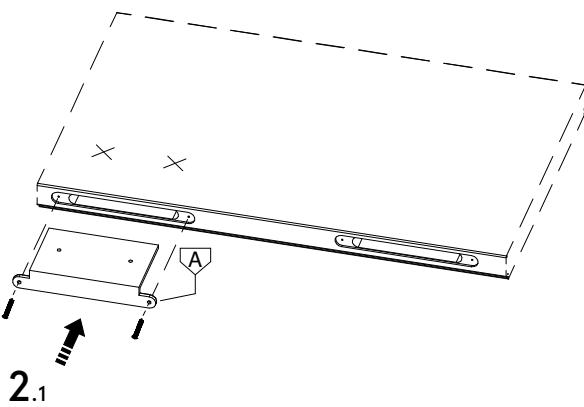


1.2

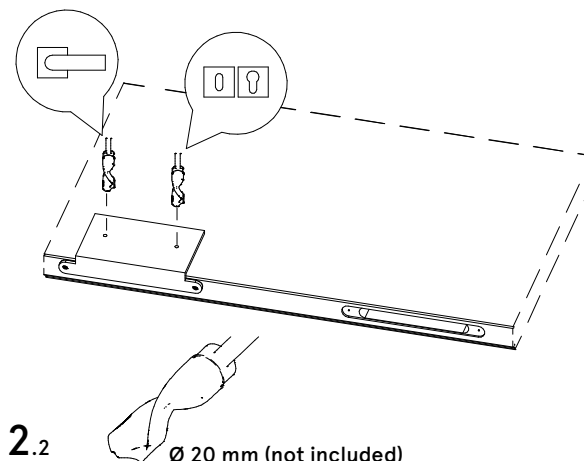


1.3

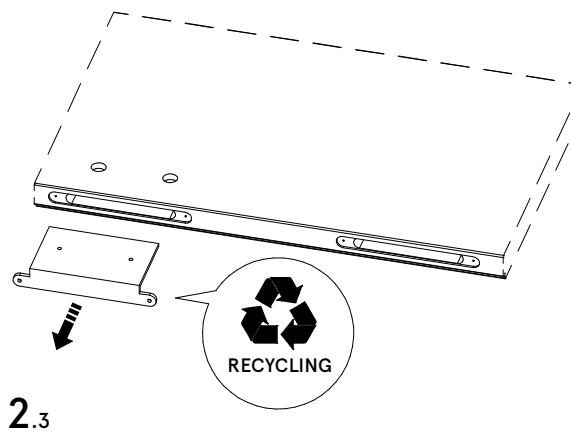
versi di apertura: SP SX / TIR DX
door opening: PUSH LEFT / PULL RIGHT



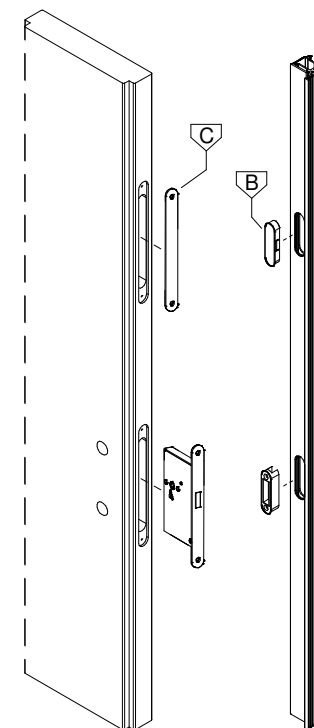
2.1



2.2



2.3

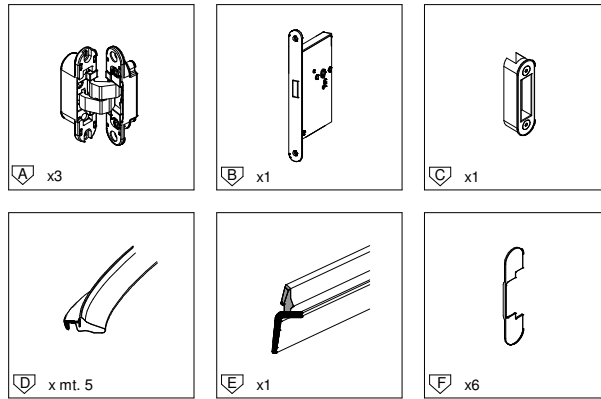


A.777.6

Ermetika®

DESIGN PASSAGES

XREXRX XL
2400



- A) Foro viti fissaggio cerniera allo stipite
- B) Fori asolati per regolazione verticale e fissaggio della cerniera alla porta
- C) Viti di fissaggio regolazione profondità
- D) Vite auto-bloccante per regolazione laterale
- E) Eccentrico regolazione profondità

- A) Screw hole for fixing hinge to jamb
- B) Slotted holes for vertical adjustment and fixing of the hinge to door
- C) Fixing screws for depth adjustment
- D) Self-locking screw for lateral adjustment
- E) Depth adjustment center screw

