

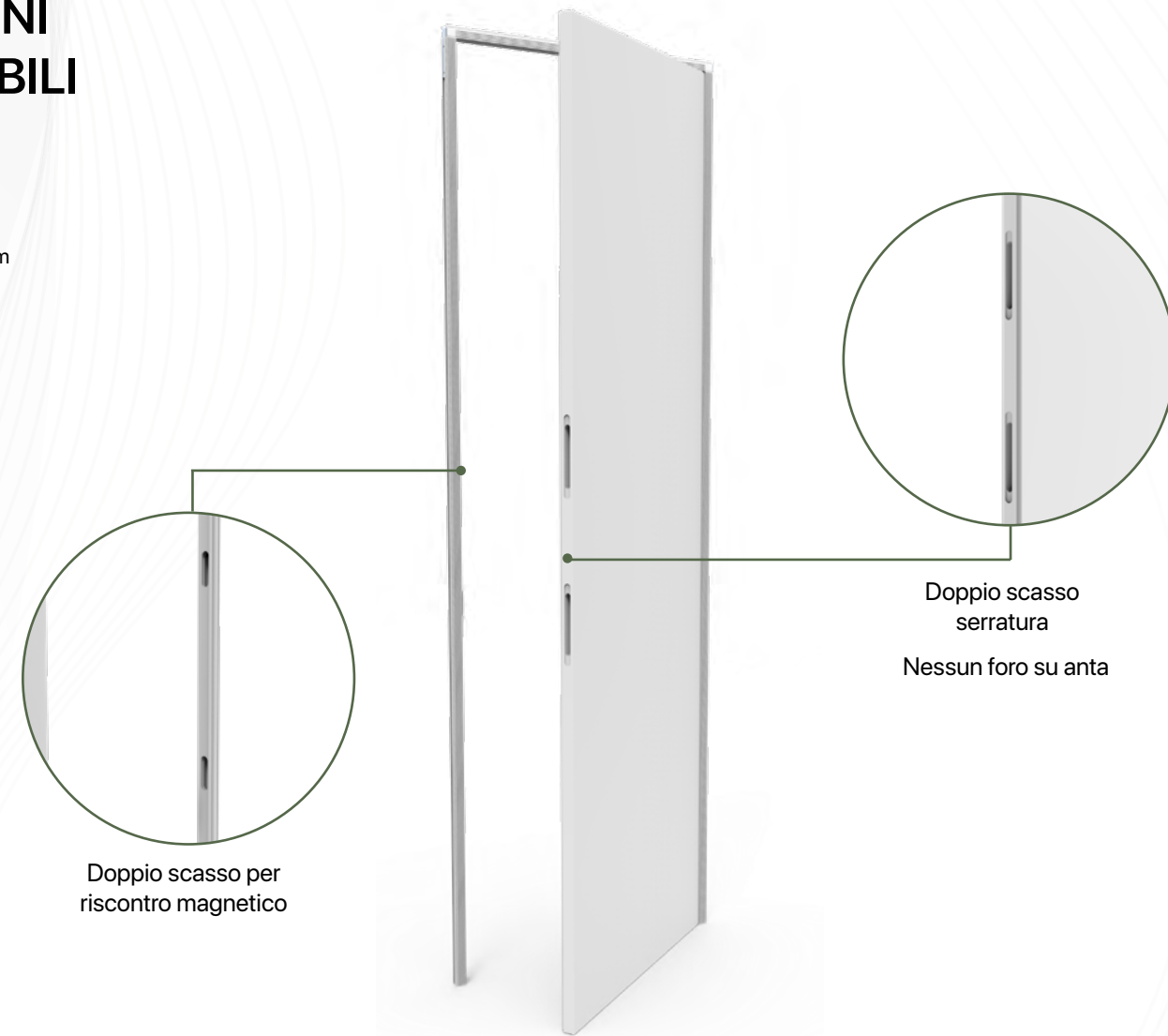
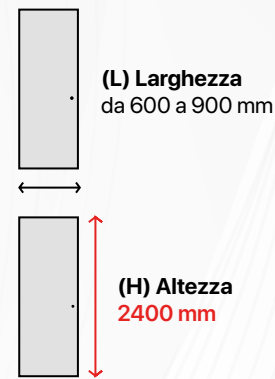
Ermetika<sup>®</sup>  
DESIGN PASSAGES



BROCHURE  
PRODOTTO  
— 2024

**XREVERX<sup>®</sup> XL**  
PORTA FILOMURO REVERSIBILE 2400

## DIMENSIONI REALIZZABILI



## PRODOTTO ALL-IN-ONE

telaio + porta + ferramenta in un solo imballo



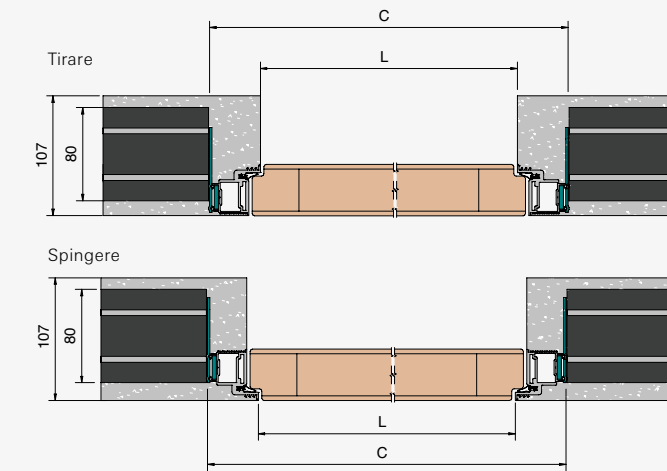
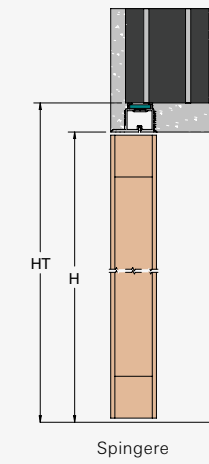
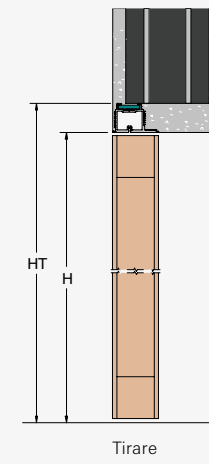
## TRE CERNIERE INVISIBILI REGOLABILI



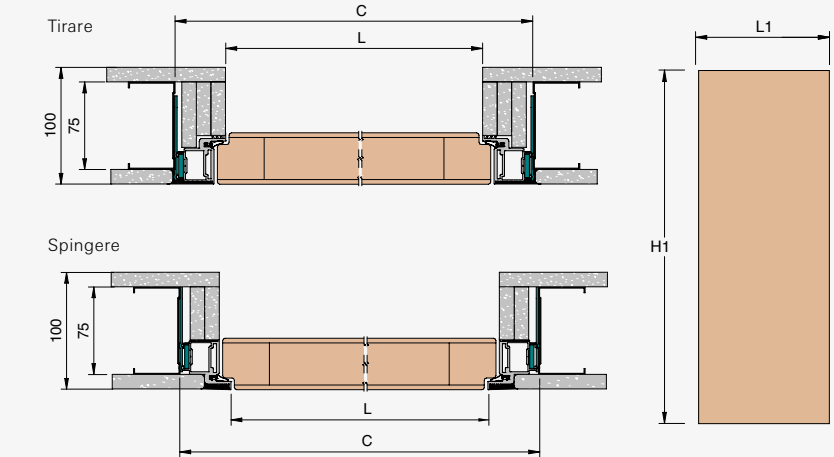
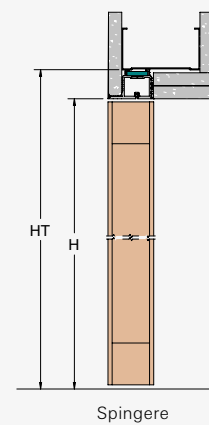
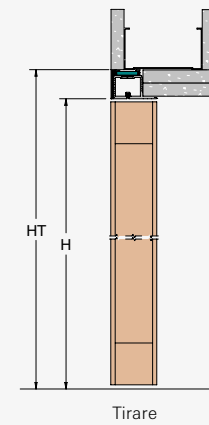
## XREVERX - XL

REVERSIBILE: XRS

INTONACO



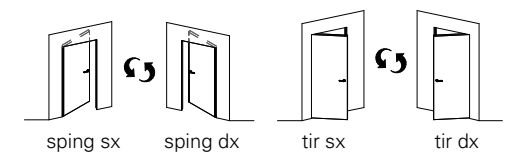
CARTONGESSO



LUCE PASSAGGIO L x H
600 x 2400
700 x 2400
800 x 2400
900 x 2400

MISURA PORTA L1 x H1
613 x 2394
713 x 2394
813 x 2394
913 x 2394

INGOMBRO C x HT
690 x 2430
790 x 2430
890 x 2430
990 x 2430



MISURE REALIZZABILI

LARGHEZZA  
L da 600 a 900 mm

ALTEZZA  
H 2400 mm

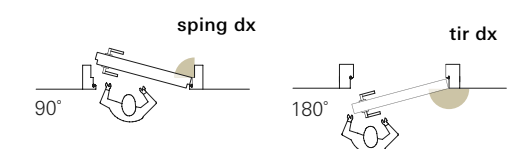
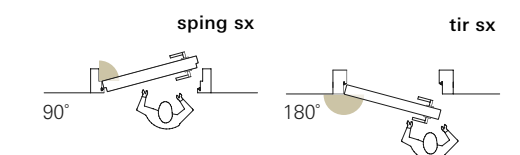


CALCOLO DELL'INGOMBRO

LARGHEZZA  
L + 90 mm

ALTEZZA  
H + 30 mm

## GRADO DI APERTURA





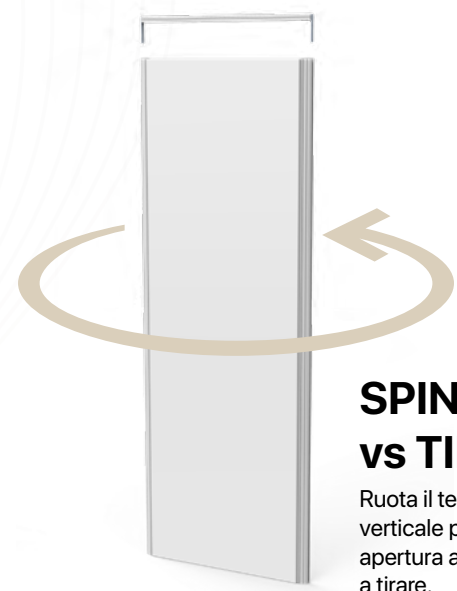
## COS'È xREVERx XL?

xREVERx è il modello **filo muro battente** di Ermetika che, grazie alla sua **tecnologia reversibile**, permette di avere tutti i 4 versi di apertura in un solo prodotto. Il nuovo modello **XL**, con altezza 2400 mm, è il frutto di una intuizione tecnica dal grande impatto funzionale.

Applicando infatti un doppio scasso serratura, con corrispettivo doppio scasso per incontro magnetico, il sistema può essere installato nel verso di apertura desiderato, indipendentemente dall'altezza fuori standard.

Con **xREVERx XL**, Ermetika anticipa le richieste del mercato, garantendo **flessibilità ed estetica impeccabile**.

## COME SCEGLIERE I VERSI DI APERTURA



### SPINGERE vs TIRARE

Ruota il telaio sull'asse verticale per passare da una apertura a spingere ad una a tirare.



### DESTRA vs SINISTRA

Capovolgiti il telaio per passare da una apertura a destra ad una a sinistra.

Usa il traverso superiore per determinare il verso di apertura

## CONFIGURAZIONE TELAIO E PORTA

SEZIONE PORTA

PIASTRA COPRI FORO

SERRATURA MAGNETICA STANDARD

SEZIONE TELAIO

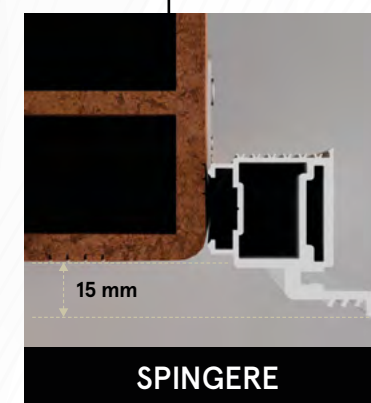
PIASTRA COPRI FORO

INCONTRO MAGNETICO

Una volta stabilita la direzione di apertura (destra o sinistra), utilizza la piastra copri foro sia lato telaio che lato porta per celare gli scassi che non verranno utilizzati. Negli altri due scassi, andrà inserito il riscontro magnetico sul telaio e la serratura sulla porta.

## INSTALLAZIONE SU PARETE INTONACO E CARTONGESSO

INTONACO

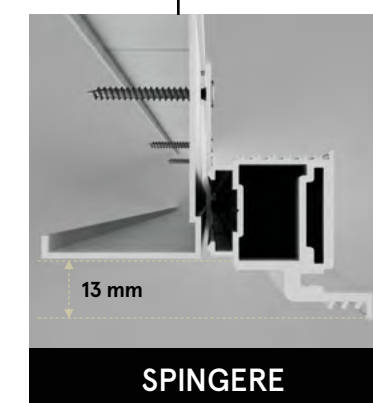


SPINGERE

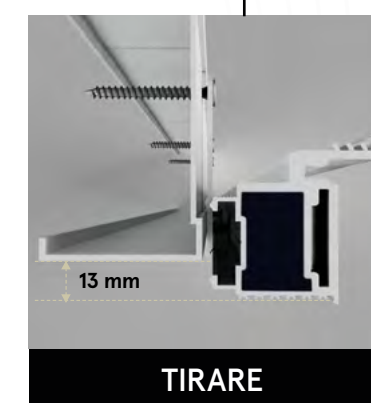


TIRARE

CARTONGESSO



SPINGERE

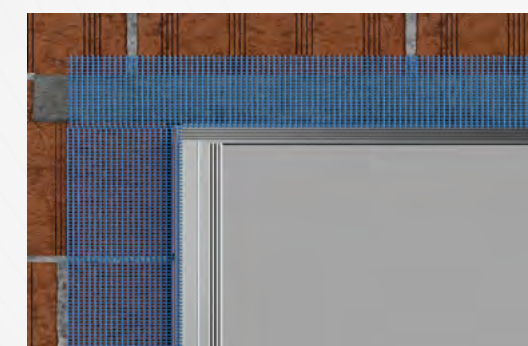


TIRARE

## FINITURE

### MONTAGGIO SU INTONACO

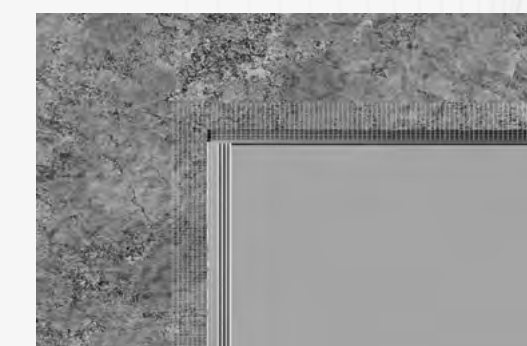
Utilizza la rete in fibra di vetro prima dell'applicazione della malta.



RETE IN FIBRA DI VETRO (NON FORNITA)

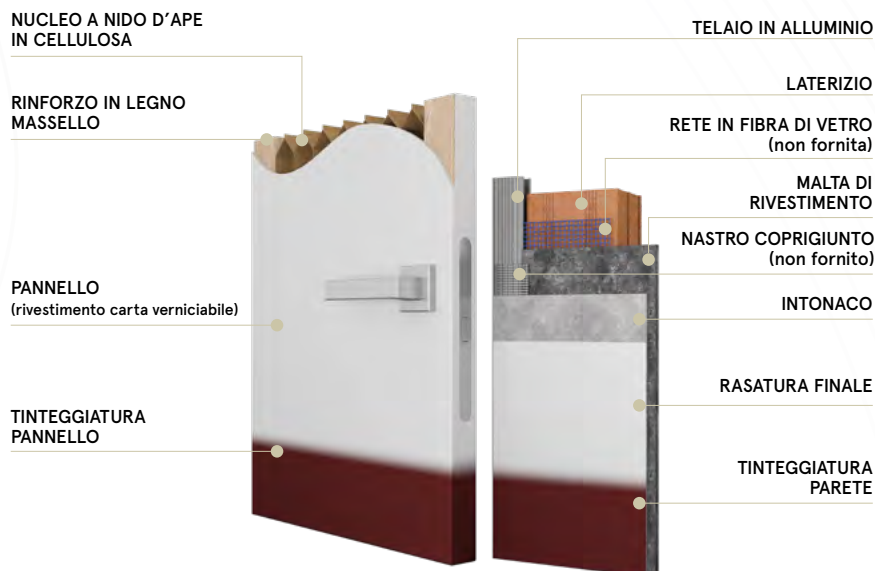
### MONTAGGIO SU INTONACO E CARTONGESSO

Utilizza il nastro coprigiunto adesivo prima della stuccatura.

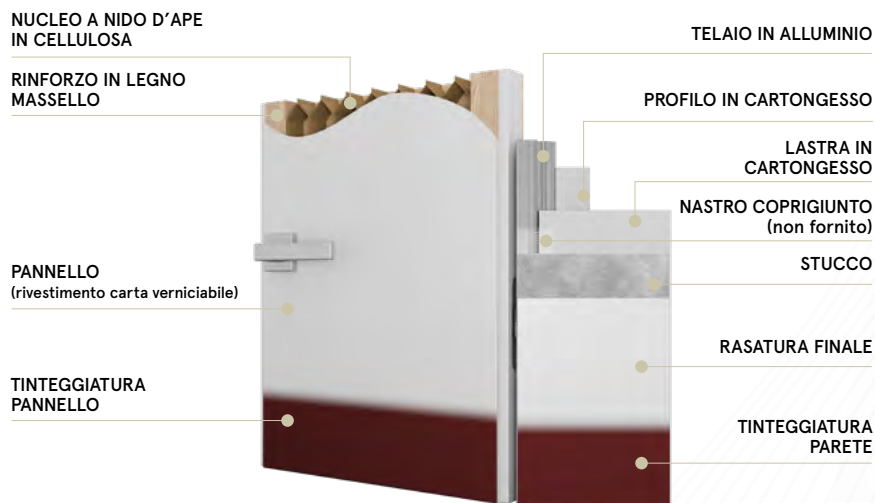


NASTRO COPRIGIUNTO (NON FORNITO)

Configurazione telaio per Intonaco



Configurazione telaio per Cartongesso



**XREX**<sup>®</sup>

**VI  
XL  
2400**



**Contenuto del Kit**

- 3 cerniere regolabili su 3 assi
- Serratura magnetica standard
- Guarnizione in schiuma poliuretanicca
- Piastra copri foro per porta e telaio



**Opzioni di acquisto minimo**

- 3 pezzi
- 6 pezzi
- 9 pezzi



**Tempi di consegna**

**4-6 GIORNI LAVORATIVI**