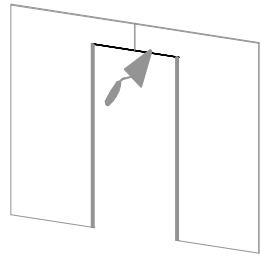
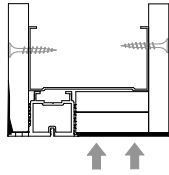


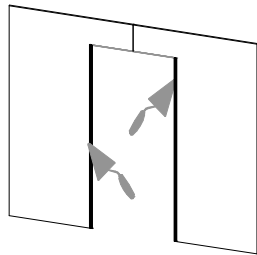
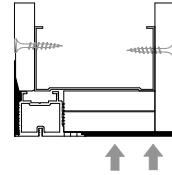
2.5



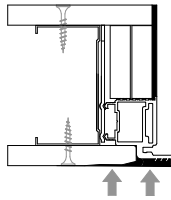
SPINGERE - PUSH



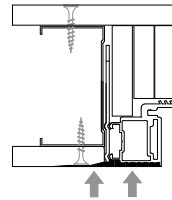
TIRARE - PULL



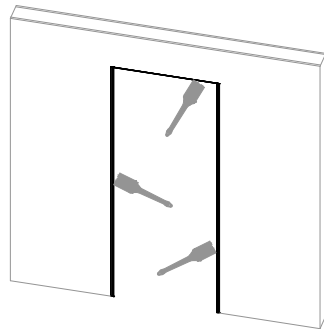
SPINGERE - PUSH



TIRARE - PULL



2.6

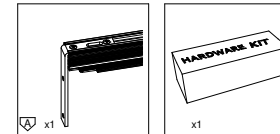


1  
ALUMINUM  
PRIMER

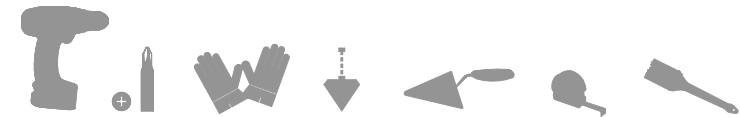
2  
PAINT



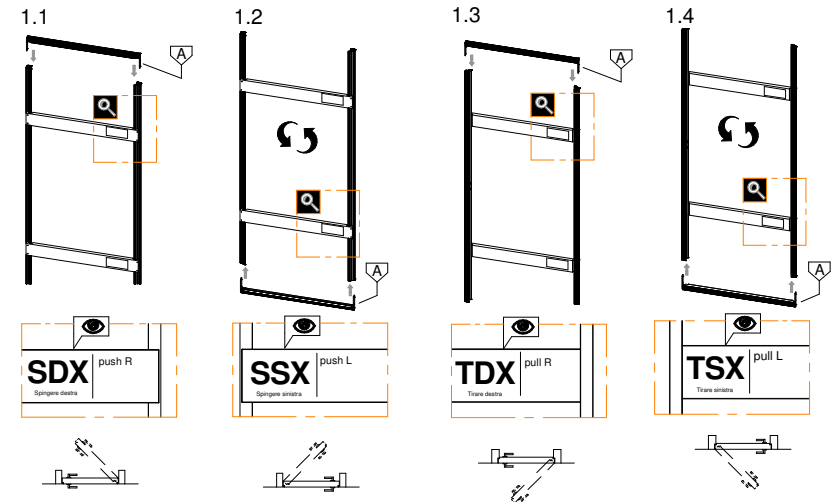
Dotazione - Standard equipment



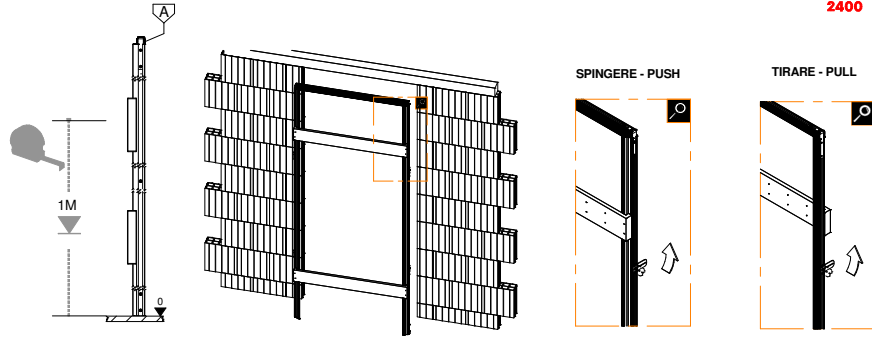
Attrezzatura - Tools



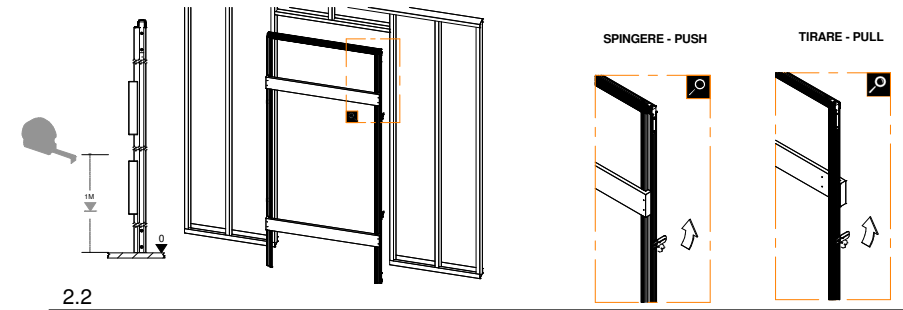
MONTAGGIO / SETUP



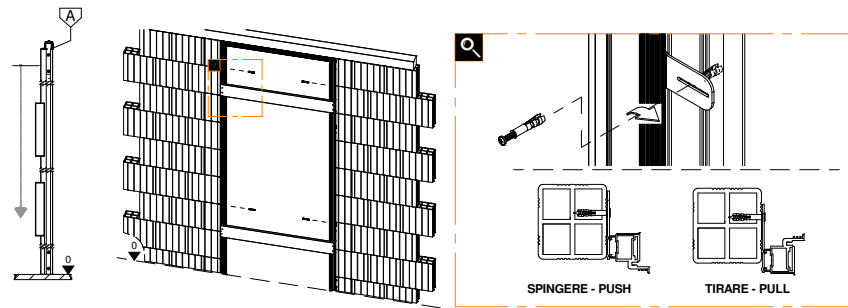
1.5 INTONACO / PLASTERED WALL



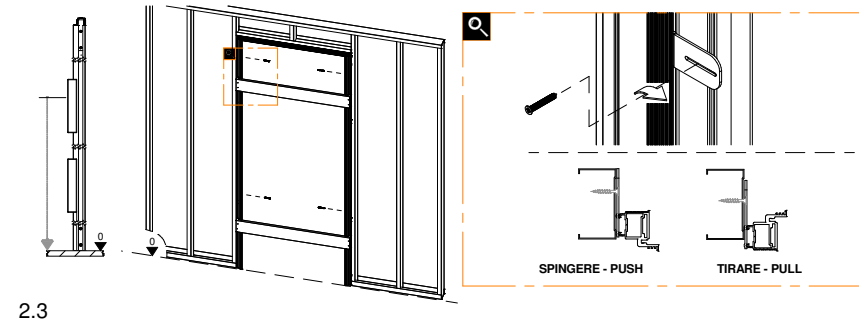
2.1 CARTONGESSO / PLASTERBOARD



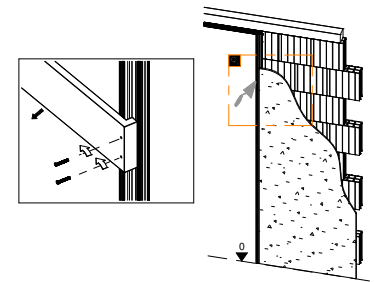
1.6



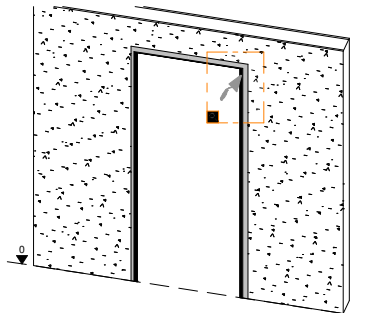
2.2



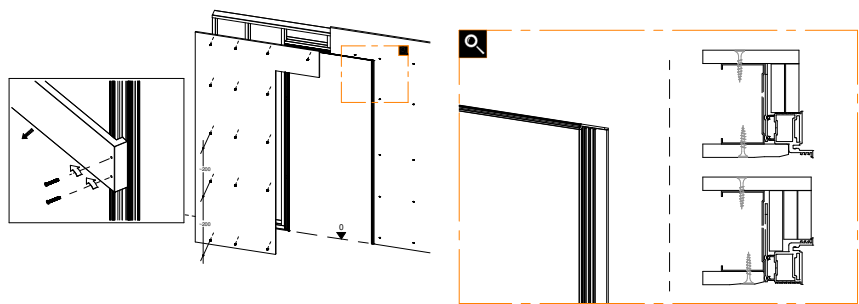
1.7



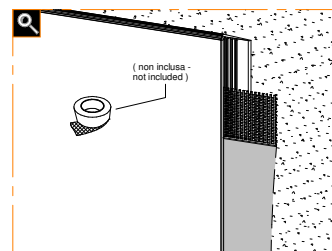
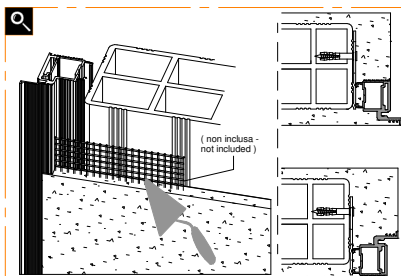
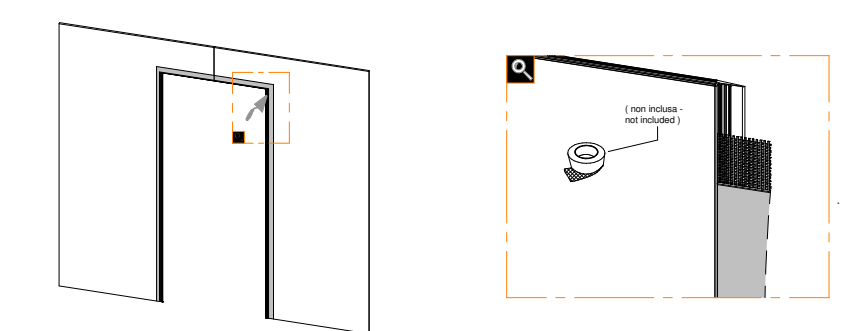
1.8



2.3



2.4



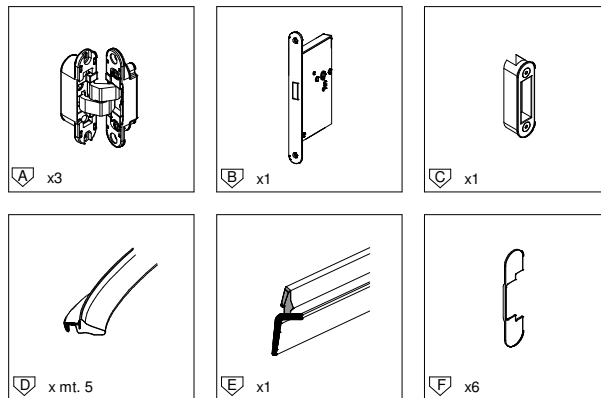
2

3

# Ermetika®

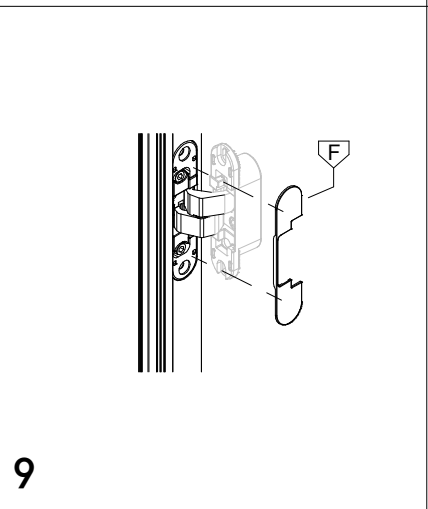
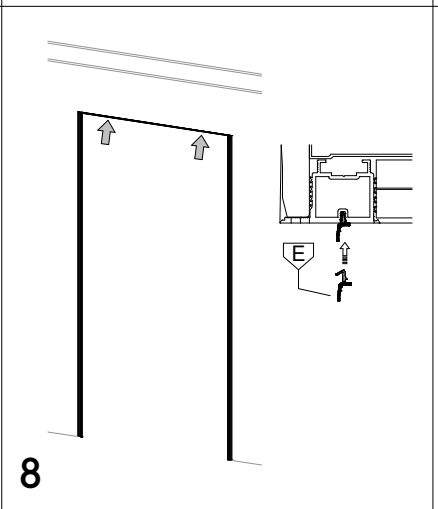
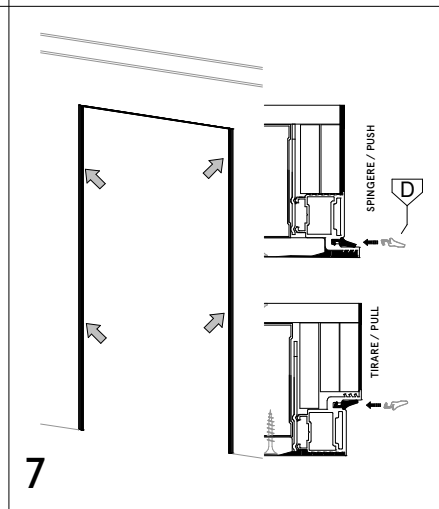
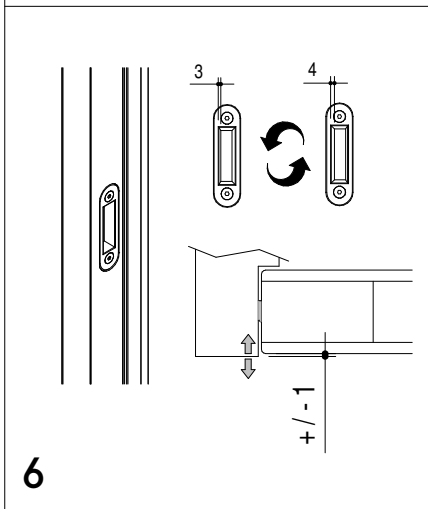
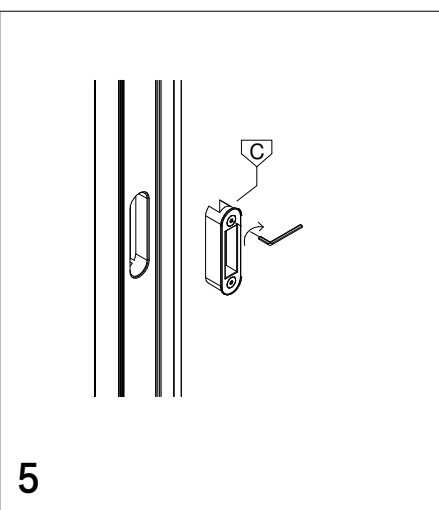
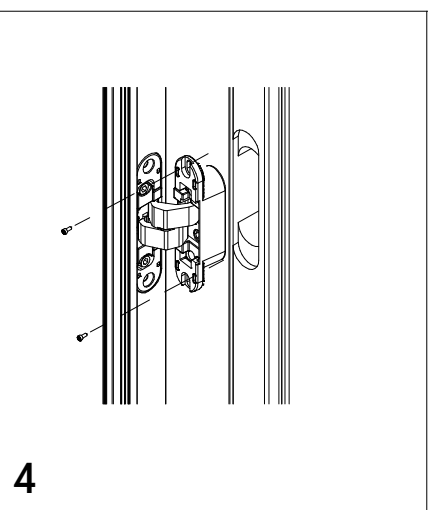
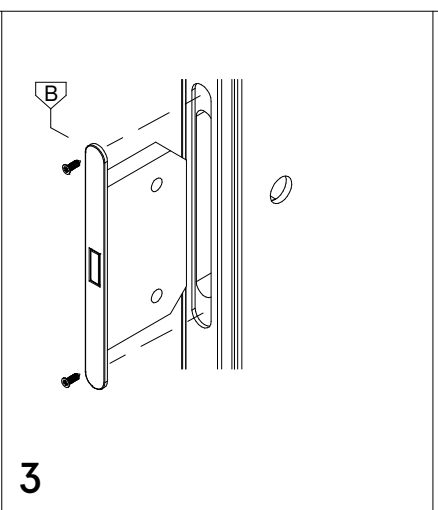
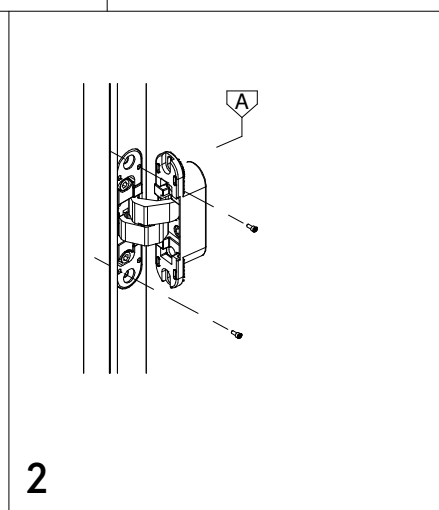
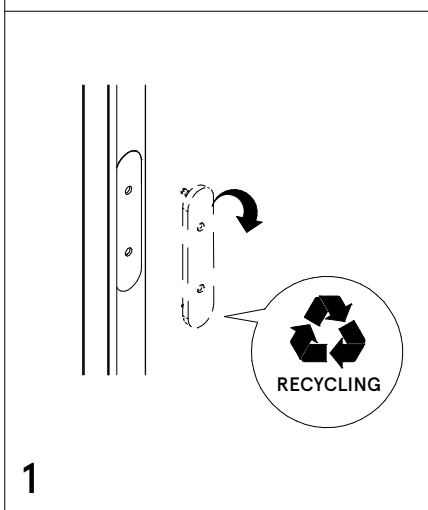
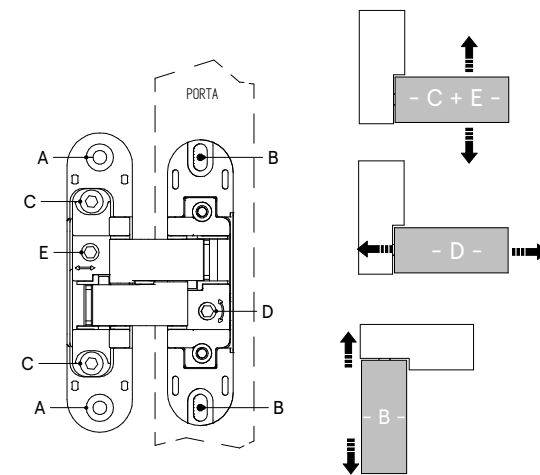
DESIGN PASSAGES

**XREXRX XL**  
2400



- A) Foro viti fissaggio cerniera allo stipite
- B) Fori asolati per regolazione verticale e fissaggio della cerniera alla porta
- C) Viti di fissaggio regolazione profondità
- D) Vite auto-bloccante per regolazione laterale
- E) Eccentrico regolazione profondità

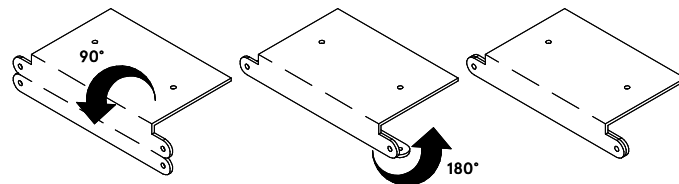
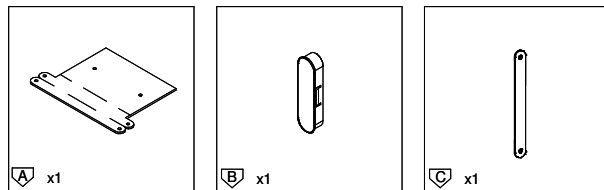
- A) Screw hole for fixing hinge to jamb
- B) Slotted holes for vertical adjustment and fixing of the hinge to door
- C) Fixing screws for depth adjustment
- D) Self-locking screw for lateral adjustment
- E) Depth adjustment center screw



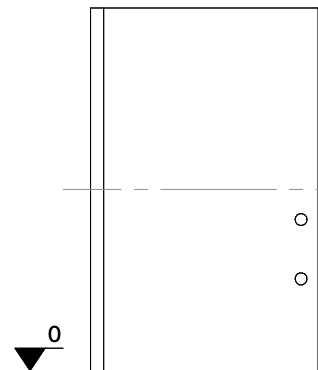
# Ermetika®

DESIGN PASSAGES

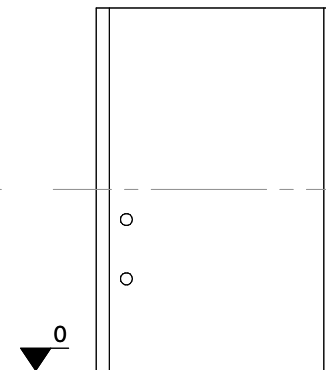
**XREXRX XL**  
2400



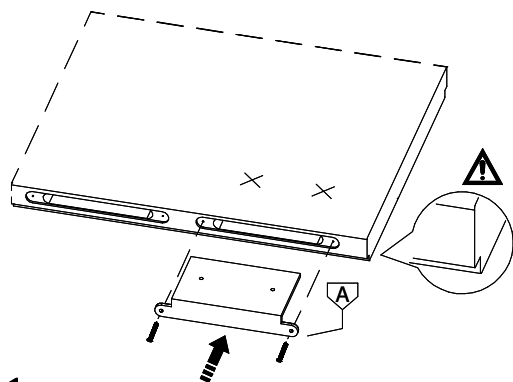
1. SP SX / TIR DX  
PUSH LEFT / PULL RIGHT



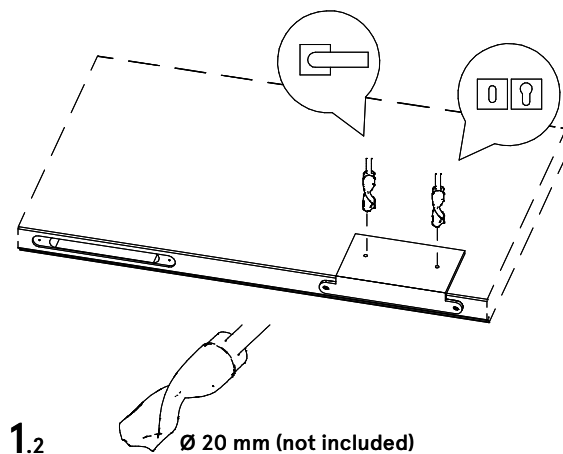
2. SP DX / TIR SX  
PUSH RIGHT / PULL LEFT



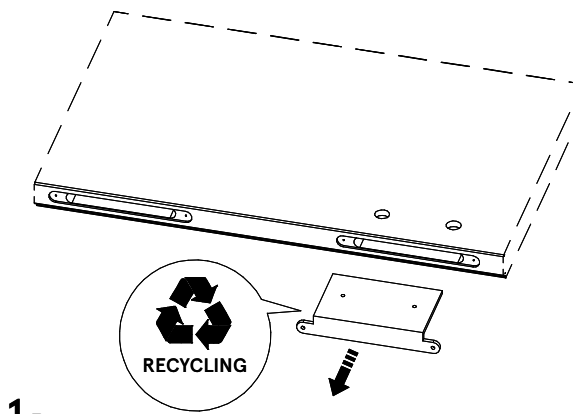
versi di apertura: SP SX / TIR DX  
door opening: PUSH LEFT / PULL RIGHT



1.1

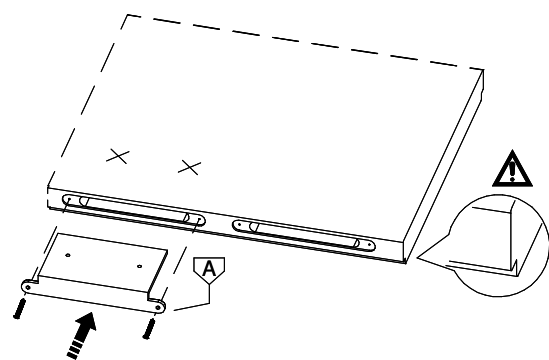


1.2 Ø 20 mm (not included)

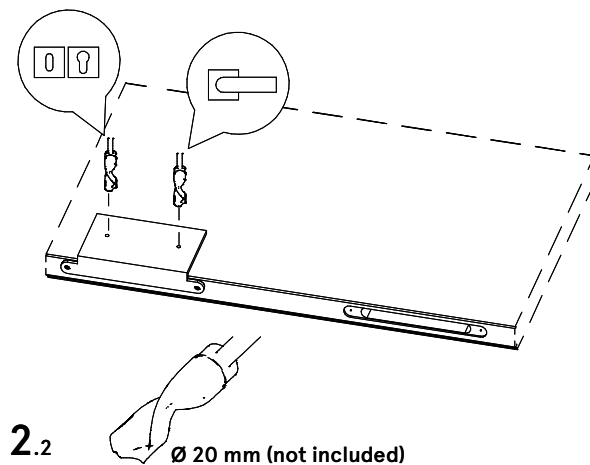


1.3

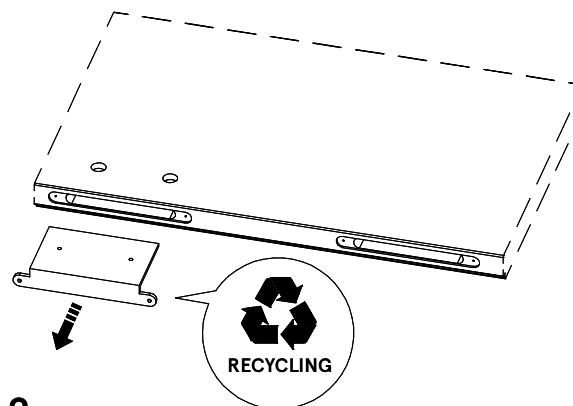
versi di apertura: SP DX / TIR SX  
door opening: PUSH RIGHT / PULL LEFT



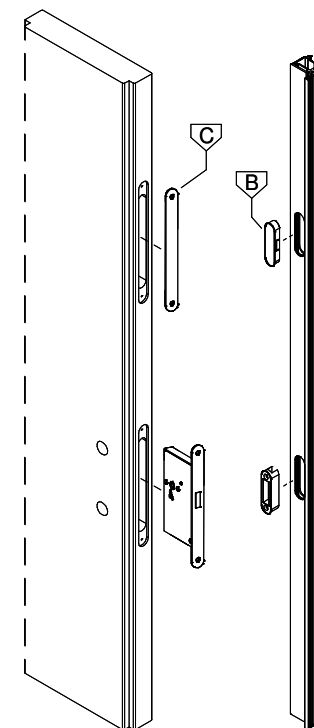
2.1



2.2 Ø 20 mm (not included)



2.3



**A.777.6**