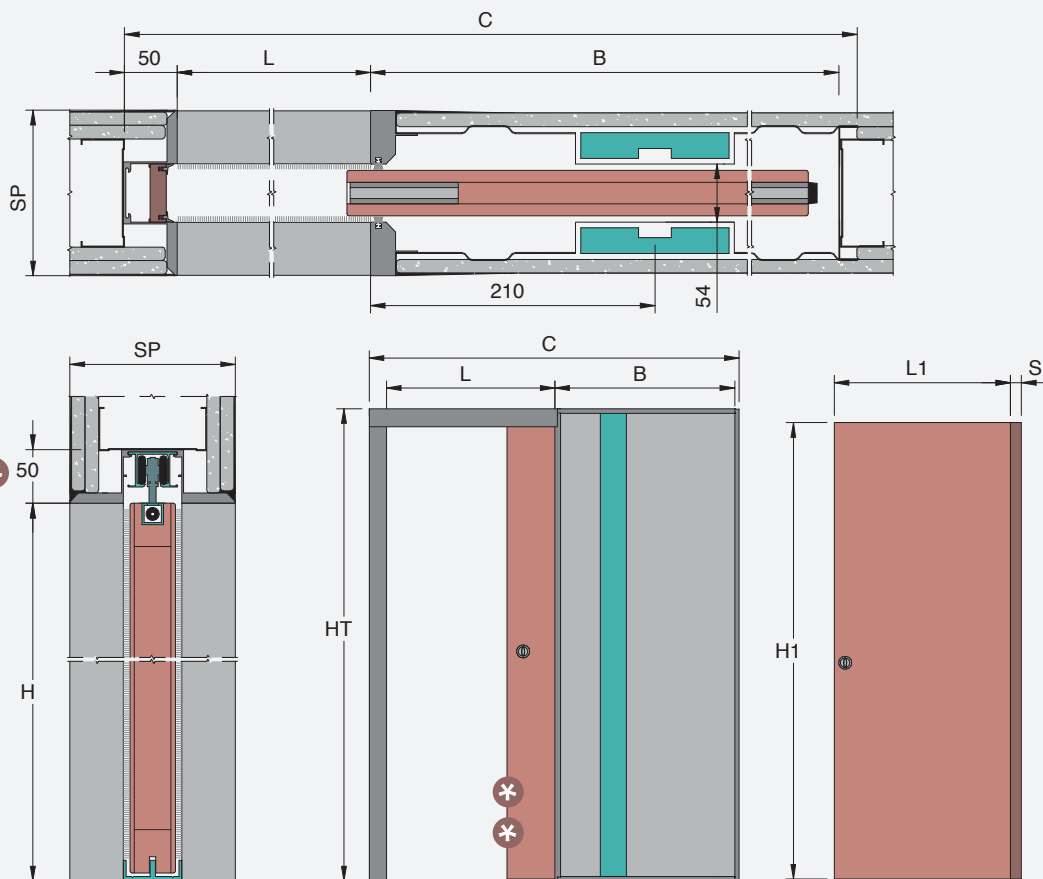




Absolute Energy

CODICE ARTICOLO: **ENSC**

✳ ✳ Il pannello sparisce del tutto all'interno della parete.
Per questioni antinfortunistiche si consiglia di mantenere la maniglia al di fuori del cassonetto facendo sporgere la porta.

✳ 50 mm per spessori 150

BATTISCOPIA

Indicare in fase d'ordine del telaio se si intende installare anche il battiscopa filo muro così da predisporre il telaio.

LUCE PASSAGGIO L x H

600 x 2000/2100
700 x 2000/2100
800 x 2000/2100
900 x 2000/2100
1000 x 2000/2100

MISURA PORTA L1 x H1

615 x 1992/2092
715 x 1992/2092
815 x 1992/2092
915 x 1992/2092
1015 x 1992/2092

CASSONETTO B

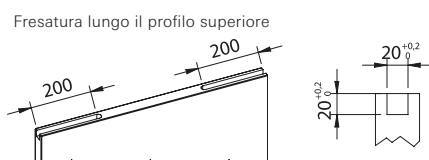
640
740
840
940
1040

INGOMBRO C x HT

1310 x 2050/2150
1510 x 2050/2150
1710 x 2050/2150
1910 x 2050/2150
2110 x 2050/2150

PANNELLO PORTA

LAVORAZIONE PANNELLO (Solo ante in legno)



SPESSORE MASSIMO PORTA mm (Compreso di fermavetro)

42

ATTENZIONE

non applicare porte con spessore diverso da quello indicato in tabella.

PARETE FINITA

150

SEDE INTERNA

CARTONGESSO

54

ORDITURA

100

LUCE DI PASSAGGIO EFFETTIVA

Si riduce di 10 mm
Es. LUCE DI PASSAGGIO=800 mm
LUCE DI PASSAGGIO EFFETTIVA=790 mm

SPESSORE CASSETTA

45 mm - la dotazione standard prevede la fornitura di 2 cassette.

CANALINA E CASSETTA ELETTRICA

larghezza = 140 mm
spessore = 45 mm

POSIZIONE CANALINA

è possibile modificare la posizione della canalina rispetto alla quota standard.
MAGGIORAZIONE +10% sul prezzo del telaio



MISURE REALIZZABILI

LARGHEZZA

Parete 150: L da 600 a 1200 mm

ALTEZZA

Parete 150: H da 1000 a 2700 mm



CALCOLO DELL'INGOMBRO

LARGHEZZA

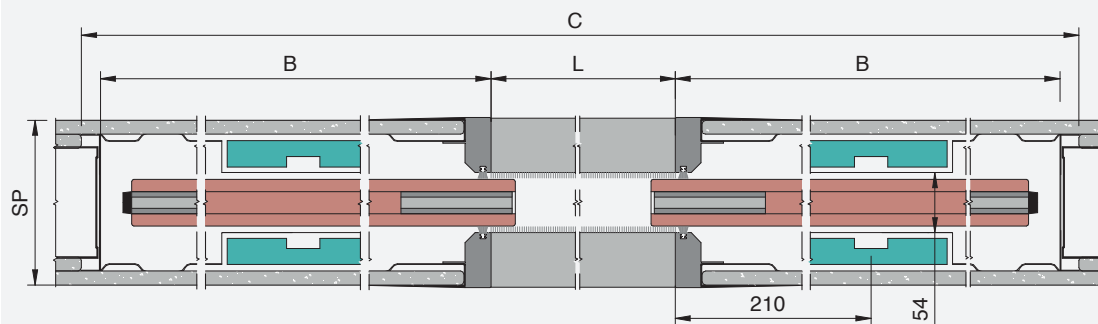
$L \times 2 + 110$ mm

ALTEZZA

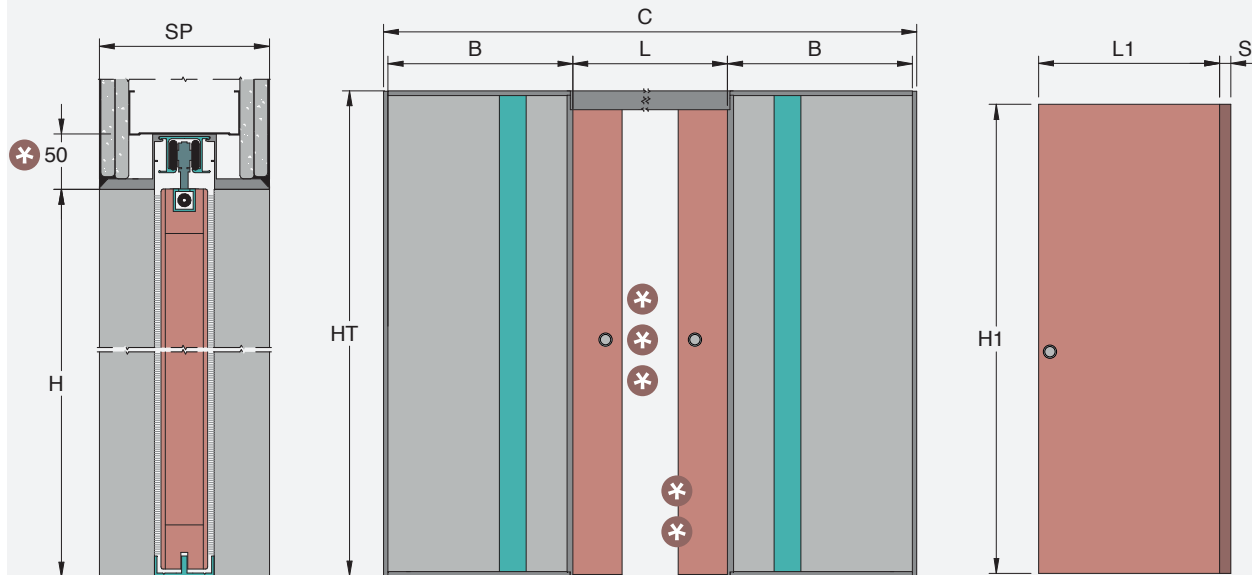
Parete 150: $H + 50$ mm



Absolute Energy

CODICE ARTICOLO: **ENDC**

- *** La versione anta doppia non prevede un meccanismo di chiusura. Il kit maniglia con serratura non è compatibile con questa variante.
- ** Il pannello sparisce del tutto all'interno della parete. Per questioni antinfortunistiche si consiglia di mantenere la maniglia al di fuori del cassonetto facendo sporgere la porta.
- * 50 mm per spessori 150



LUCE PASSAGGIO L x H

1200 x 2000/2100
1400 x 2000/2100
1600 x 2000/2100
1800 x 2000/2100
2000 x 2000/2100

MISURA PORTA L1 x H1

615 x 1992/2092
715 x 1992/2092
815 x 1992/2092
915 x 1992/2092
1015 x 1992/2092

CASSONETTO B

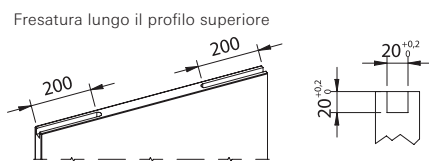
640
740
840
940
1040

INGOMBRO C x HT

2520 x 2050/2150
2920 x 2050/2150
3320 x 2050/2150
3720 x 2050/2150
4120 x 2050/2150

PANNELLO PORTA

LAVORAZIONE PANNELLO (Solo ante in legno)



SPESORE MASSIMO PORTA mm (Compreso di fermavetro)

42

ATTENZIONE
non applicare porte con spessore diverso da quello indicato in tabella.

PARETE FINITA

SEDE INTERNA

ORDITURA

CARTONGESSO		
150	54	100

LUCE DI PASSAGGIO EFFETTIVA

Si riduce di 10 mm
Es. LUCE DI PASSAGGIO=800 mm
LUCE DI PASSAGGIO EFFETTIVA=790 mm

SPESORE CASSETTA

45 mm - la dotazione standard prevede la fornitura di 4 cassette.

CANALINA E CASSETTA ELETTRICA

larghezza = 140 mm
spessore = 45 mm

POSIZIONE CANALINA

è possibile modificare la posizione della canalina rispetto alla quota standard.
MAGGIORAZIONE +10% sul prezzo del telaio



MISURE REALIZZABILI

LARGHEZZA

Parete 150: L da 600+600 a 1200+1200 mm

ALTEZZA

Parete 150: H da 1000 a 2700 mm



CALCOLO DELL'INGOMBRO

LARGHEZZA

L x 2 + 120 mm

ALTEZZA

Parete 150: H + 50 mm