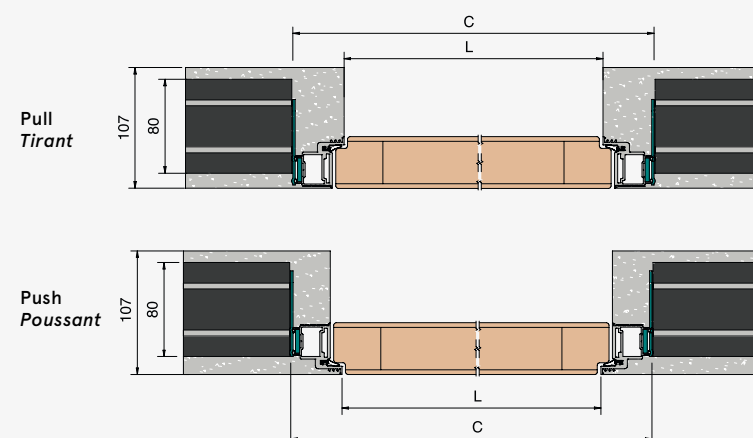
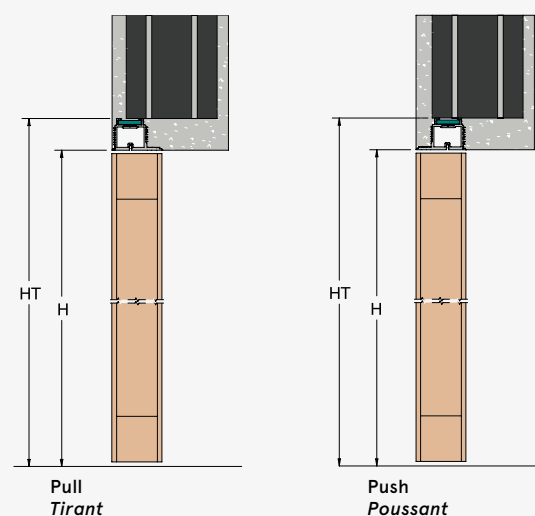




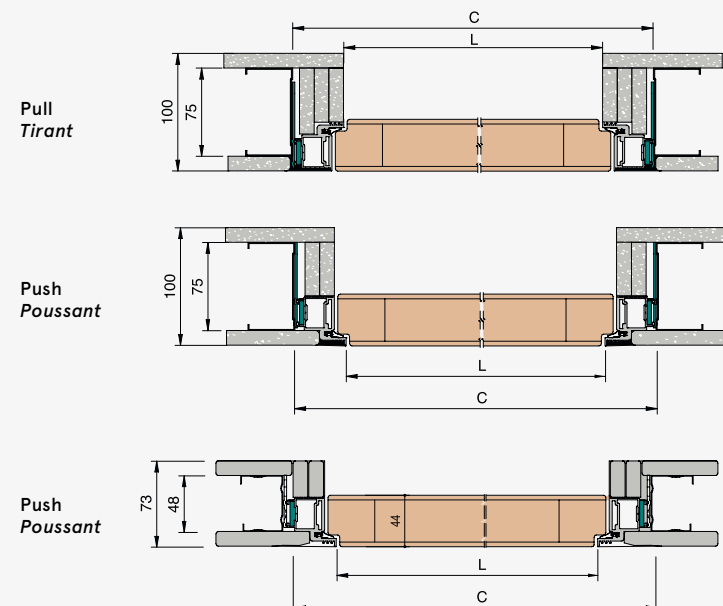
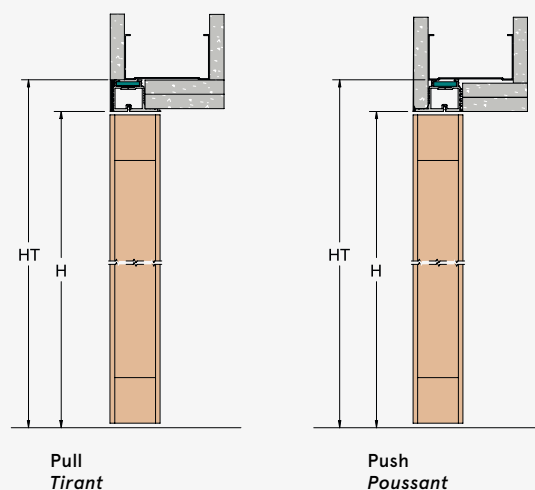
XREVERX - XL

ITEM CODE / CODE ARTICLE: **XRS**

PLASTER / ENDUIT

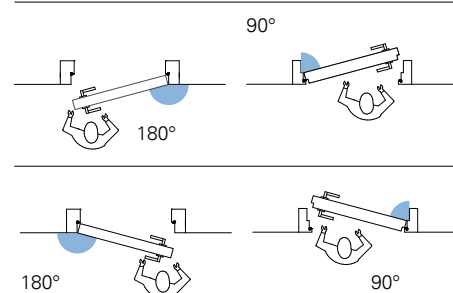


PLASTERBOARD / PLAQUES DE PLÂTRE



PASSAGE SIZE OUVERTURE DE PASSAGE	DOOR SIZE PORTE	OVERALL SIZE ENCOMBREMENT
600 x 2400	613 x 2394	690 x 2430
700 x 2400	713 x 2394	790 x 2430
800 x 2400	813 x 2394	890 x 2430
900 x 2400	913 x 2394	990 x 2430

DOOR OPENING RANGE DEGRÉ D'OUVERTURE PORTE



FEASIBLE DIMENSIONS
MESURES RÉALISABLES

WIDTH / LARGEUR
L from 600 to 900 mm

HEIGHT / HAUTEUR
H 2400 mm



OVERALL DIMENSIONS FORMULA
CALCUL DE L'ENCOMBREMENT

WIDTH / LARGEUR
L + 90 mm

HEIGHT / HAUTEUR
H + 30 mm

XREVERX- PLASTER-ENDUIT PLASTERBOARD-PLAQUE DE PLÂTRE

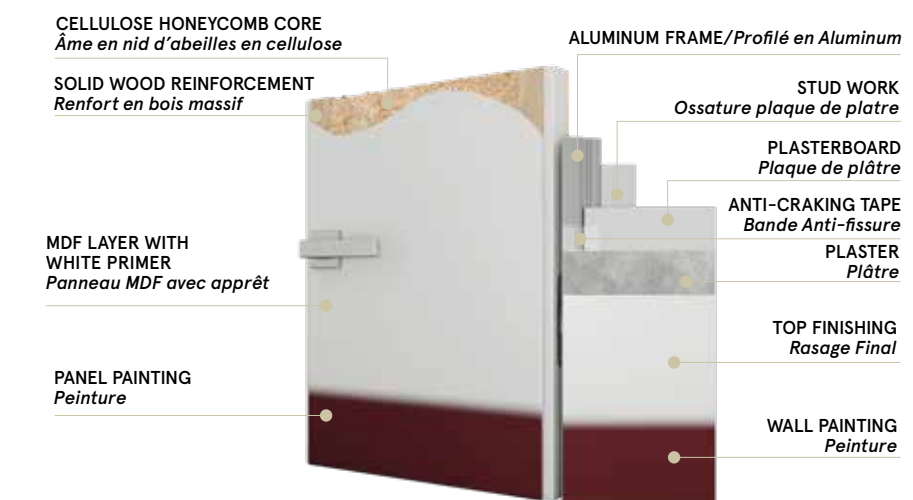
Pull Plaster / Tirant Enduit



Push Plaster Poussant Enduit



Push Plasterboard / Poussant Plaque de Plâtre



Pull Plasterboard Tirant Plaque de Plâtre



KIT CONTENT CONTENU DU KIT

3 invisible satin chrome hinges / 3 charnières invisibles chrome satin
Classic lock with reversible bolt / Serrure traditionnelle avec pêne réversible
Cover Plate for frame and door / Plaque de couverture pour châssis et porte