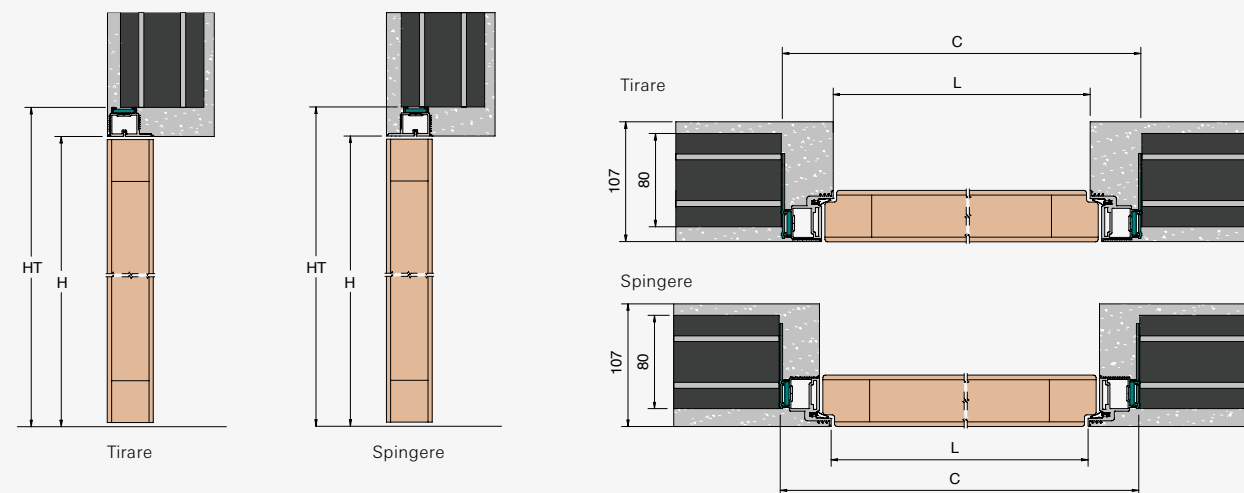


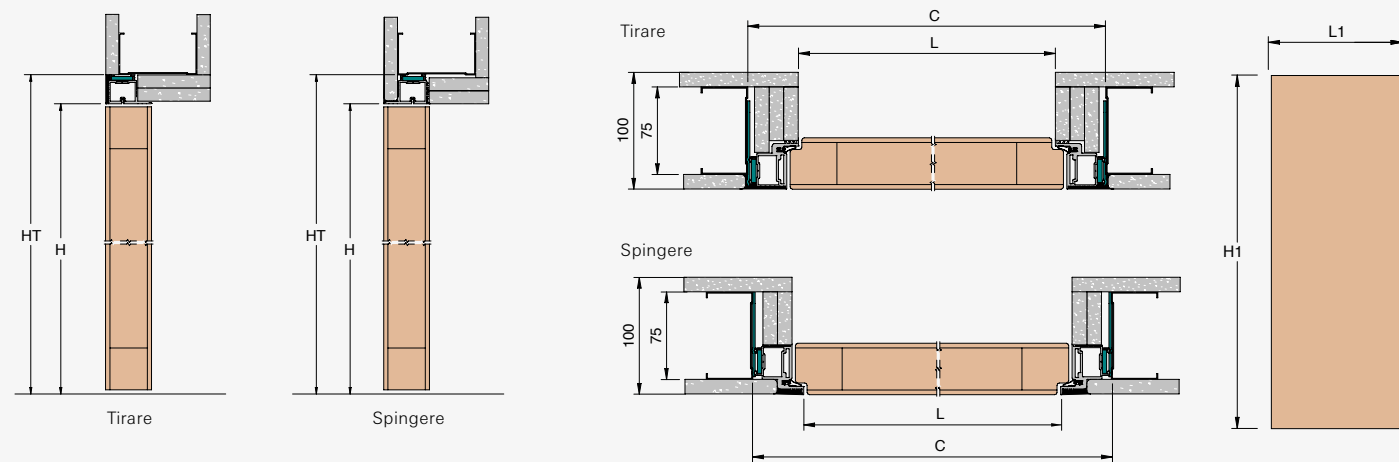
XREVERX - XL

REVERSIBILE: XRS

INTONACO



CARTONGESSO



LUCE PASSAGGIO
L x H

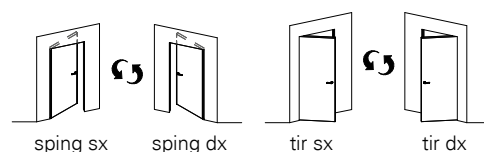
600 x 2400
700 x 2400
800 x 2400
900 x 2400

MISURA PORTA
L1 x H1

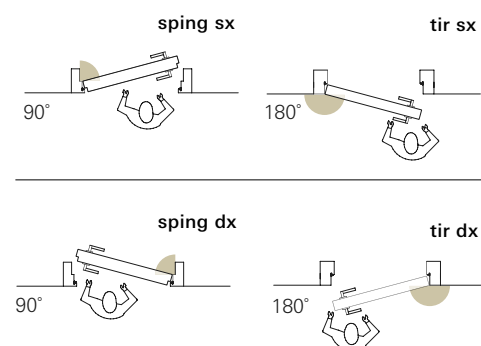
613 x 2394
713 x 2394
813 x 2394
913 x 2394

INGOMBRO
C x HT

690 x 2430
790 x 2430
890 x 2430
990 x 2430



GRADO DI APERTURA



MISURE REALIZZABILI

LARGHEZZA
L da 600 a 900 mm

ALTEZZA
H 2400 mm



CALCOLO DELL'INGOMBRO

LARGHEZZA
L + 90 mm

ALTEZZA
H + 30 mm

Configurazione telaio per Intonaco



Configurazione telaio per Cartongesso



Contenuto del Kit

- 3 cerniere regolabili su 3 assi
- Serratura magnetica standard
- Guarnizione in schiuma poliuretanic
- Piastra copri foro per porta e telaio

Opzioni di acquisto minimo

- 3 pezzi
- 6 pezzi
- 9 pezzi

Tempi di consegna

4-6 GIORNI LAVORATIVI